

Mobilkran • Mobile Crane

Grue mobile • Autogrù

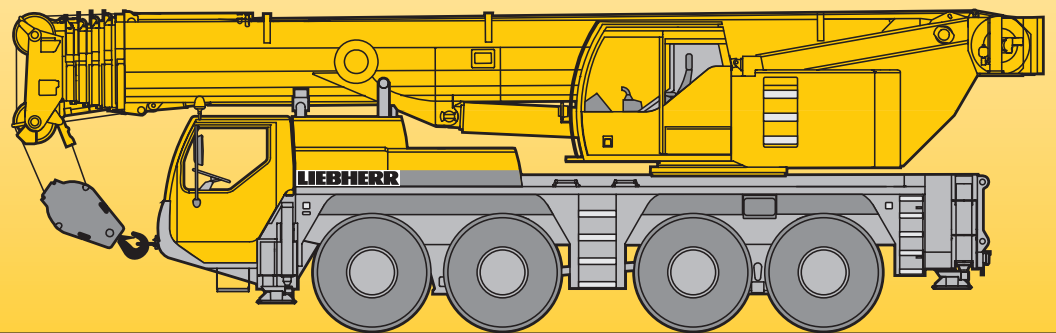
Grúa mòvil • Мобильный кран

LTM 1100-4.1

Technische Daten • Technical Data

Caractéristiques techniques • Dati tecnici

Datos técnicos • Технические данные



LIEBHERR

Traglasten am Teleskopausleger

Lifting capacities on telescopic boom

Forces de levage à la flèche télescopique • Portate del braccio telescopico

Tablas de carga con pluma telescópica • Грузоподъемность на телескопической стреле

11,5 – 52 m



DIN ISO

m	11,5 m	15,2 m	19 m	22,7 m	26,4 m	30,1 m	33,9 m	37,6 m	41,3 m	45 m	48,8 m	52 m	m	
	*													
2,5	100												2,5	
3	90	83											3	
3,5	82	75	69	59									3,5	
4	75	69	69	59	56								4	
4,5	70	64	63	60	56	47							4,5	
5	62	59	59	58	55	46	38						5	
6	51	50	50	50	50	43,5	36,5	30	25,2				6	
7	43	42	43	42,5	42	41,5	35	28,6	24,4	20,3			7	
8	36,5	36	37	36,5	36	35	33,5	26,7	23,2	19,7	17,6		8	
9			32	31,5	33	31,5	29,8	25	21,8	19	17,2	13,6	9	
10			27,9	27,8	28,7	27,9	26,2	23,4	20,5	18	16,6	13,2	10,7	10
12			21,9	22,5	22,6	22,2	20,9	20,1	18,3	16,1	15	12,5	10,1	12
14				17,8	17,9	17,6	17,4	17,2	16,1	14,5	13,6	11,8	9,5	14
16				14,5	14,6	14,3	14,8	14,5	13,5	12,8	12,4	11,1	9	16
18					12,2	12,1	12,4	12	11,5	11,4	10,8	10,3	8,6	18
20						10,2	10,6	10,5	10,4	9,9	9,9	9,4	8,1	20
22						8,8	9,1	9,3	8,9	9	8,8	8,2	7,5	22
24							8	8,1	8,1	7,9	7,7	7,1	6,9	24
26							7,3	7,1	7,1	6,9	6,6	6,2	6,1	26
28								6,3	6,3	6	5,8	5,3	5,3	28
30								5,7	5,6	5,4	5,1	4,7	4,6	30
32									5	4,7	4,5	4,1	4,1	32
34									4,4	4,2	4	3,6	3,6	34
36										3,7	3,5	3,1	3,1	36
38										3,3	3	2,7	2,7	38
40											2,7	2,3	2,3	40
42											2,4	2	2	42
44												1,7	1,7	44
46													1,4	46
48													1,1	48

* nach hinten · over rear · en arrière · sul posteriore · hacia atrás · при выдвинутой назад стреле

TAB 140301 / 140650

11,5 – 52 m



DIN ISO

m	11,5 m	15,2 m	19 m	22,7 m	26,4 m	30,1 m	33,9 m	37,6 m	41,3 m	45 m	48,8 m	52 m	m
	3	81											
3,5	74	69	59										3,5
4	68	67	59	56									4
4,5	61	61	60	56	47								4,5
5	56	56	56	51	46	38							5
6	45,5	46	43,5	41	39,5	36,5	30	25,2					6
7	37,5	38,5	35,5	35	32,5	30,5	28,1	24,4	20,3				7
8	31	32	31,5	29,6	27,7	26	24,5	22,7	19,7	17,6			8
9		26,5	26,7	25,4	23,8	22,5	21,9	20,4	19	17,2	13,6		9
10		22,1	22,8	22,1	20,8	20,6	19,3	17,9	16,8	16,4	13,2	10,7	10
12		16,3	16,9	17	16,6	16,4	15,7	14,8	13,9	13,2	12,5	10,1	12
14			13,2	13,8	13,2	13,4	12,8	12,5	12	11,4	10,6	9,5	14
16			10,7	11,2	10,6	11	11	10,6	10	9,4	8,7	8,5	16
18				9,2	9,1	9,4	9,3	8,9	8,4	7,9	7,2	7,1	18
20					7,8	7,9	7,8	7,6	7,2	6,7	6,1	5,9	20
22					6,6	6,7	6,6	6,4	6	5,7	5,1	5	22
24						5,8	5,6	5,4	5,1	4,8	4,3	4,2	24
26						5	4,8	4,7	4,4	4,1	3,6	3,5	26
28							4,1	4	3,8	3,5	3	2,9	28
30							3,6	3,4	3,2	3	2,5	2,4	30
32								3	2,7	2,5	2,1	2	32
34								2,5	2,3	2,1	1,7	1,6	34
36									1,9	1,7	1,3	1,3	36
38									1,6				38

TAB 140312

Traglasten am Teleskopausleger

Lifting capacities on telescopic boom

Forces de levage à la flèche télescopique • Portate del braccio telescopico

Tablas de carga con pluma telescópica • Грузоподъемность на телескопической стреле

m	11,5 – 52 m												m
	11,5 m	15,2 m	19 m	22,7 m	26,4 m	30,1 m	33,9 m	37,6 m	41,3 m	45 m	48,8 m	52 m	
3	81												3
3,5	73	69	59										3,5
4	67	67	59	56									4
4,5	61	60	58	53	47								4,5
5	54	54	51	46	43,5	38							5
6	43,5	44	39,5	39	36	33	30	25,2					6
7	36	35	34	32	29,7	27,7	25,9	23,9	20,3				7
8	28	29,5	28,3	26,8	25	23,5	22,9	21,1	19,6	17,6			8
9		24	24,1	22,9	21,7	21,2	19,8	18,4	17,7	16,6	13,6		9
10		20	20,6	19,9	18,9	18,6	17,7	16,6	15,6	14,4	13,2	10,7	10
12		14,6	15,2	15,7	14,7	14,6	13,9	13,5	12,9	12,2	11,3	10,1	12
14			11,8	12,4	11,7	12,2	11,7	11,1	10,5	9,9	9,1	8,9	14
16			9,4	9,9	10	10,1	9,7	9,2	8,7	8,1	7,4	7,2	16
18				8,1	8,2	8,3	8,1	7,7	7,2	6,7	6,1	5,9	18
20					6,8	6,9	6,8	6,5	6,1	5,6	5	4,9	20
22					5,7	5,8	5,6	5,4	5,1	4,7	4,1	4	22
24						5	4,8	4,6	4,3	4	3,4	3,3	24
26						4,2	4	3,9	3,6	3,3	2,8	2,7	26
28								3,4	3,3	3,1	2,8	2,2	28
30								2,9	2,8	2,5	2,3	1,8	30
32									2,3	2,1	1,9	1,4	32
34									2	1,7	1,5		34
36										1,4	1,1		36
38										1,1			38

TAB 140313

m	11,5 – 52 m												m
	11,5 m	15,2 m	19 m	22,7 m	26,4 m	30,1 m	33,9 m	37,6 m	41,3 m	45 m	48,8 m	52 m	
3	80												3
3,5	72	69	59										3,5
4	65	65	57	52									4
4,5	57	56	49,5	44,5	43								4,5
5	51	48	42,5	41	37,5	34							5
6	38,5	36	34,5	32	29,6	27,4	25,6	23,8					6
7	29,5	29,1	27,8	26,1	24,5	23,7	21,8	20,4	19				7
8	22,6	23,9	23,1	21,8	20,4	19,8	18,7	17,2	16	15,1			8
9		19,5	19,3	19,2	17,2	16,8	16,3	15,5	14,5	13,6	12,5		9
10		16,1	16,6	16,4	14,7	15,1	14,4	13,5	12,7	11,8	10,9	10,5	10
12		11,3	12,1	12,6	12,2	11,8	11,1	10,5	9,8	9,2	8,3	8,1	12
14			9	9,6	9,7	9,4	8,9	8,4	7,8	7,2	6,5	6,3	14
16			7	7,6	7,7	7,7	7,2	6,8	6,3	5,8	5,1	5	16
18				6,1	6,2	6,2	5,9	5,5	5,1	4,6	4	3,9	18
20					5	5,1	4,8	4,6	4,2	3,7	3,2	3,1	20
22					4,1	4,2	4	3,8	3,4	3	2,4	2,4	22
24						3,5	3,3	3,1	2,8	2,4	1,8	1,8	24
26						2,8	2,7	2,5	2,2	1,8			26
28							2,2	2	1,8	1,4			28
30							1,7	1,6	1,4				30
32								1,2					32
34								0,9					34

TAB 140316

Traglasten am Teleskopausleger

Lifting capacities on telescopic boom

Forces de levage à la flèche télescopique • Portate del braccio telescopico

Tablas de carga con pluma telescópica • Грузоподъемность на телескопической стреле

m	11,5 m		15,2 m		19 m		m
	○	●	○	●	○	●	
3	25,2	18,2					3
3,5	22,6	16,2	23,6	17,1	24,1	17,7	3,5
4	20,4	14,4	21,3	15,4	21,9	16	4
4,5	18,4	12,9	19,4	13,9	20	14,5	4,5
5	16,8	11,6	17,8	12,6	18,3	13,2	5
6	14	9,5	15	10,5	15,6	11,1	6
7	11,9	7,8	12,9	8,8	13,5	9,4	7
8	10,2	6,5	11,1	7,5	11,7	8	8
9			9,7	6,4	10,3	6,9	9
10			8,5	5,4	9,1	6	10
12			6,6	3,9	7,2	4,5	12
14					5,7	3,4	14
16					4,6	2,5	16

0° = nach hinten · over rear · en arrière · sul posteriore · hacia atrás · при выдвинутой назад стреле

TAB 140167 / 140178

○ Reifengröße · tyre size · dimensions de pneumatiques · dimensioni di pneumatici · tamaño de neumáticos · шины: 16.00 R 25 · 20.5 R 25

● Reifengröße · tyre size · dimensions de pneumatiques · dimensioni di pneumatici · tamaño de neumáticos · шины: 14.00 R 25

m	11,5 m		15,2 m		19 m		m
	○	●	○	●	○	●	
3	23,5	16,6					3
3,5	21	14,6	22	15,6	22,6	16,2	3,5
4	18,9	13	19,9	14	20,5	14,6	4
4,5	17,1	11,6	18,1	12,6	18,7	13,2	4,5
5	15,5	10,4	16,5	11,4	17,1	12	5
6	12,9	8,4	13,9	9,4	14,5	10	6
7	10,7	6,9	11,9	7,9	12,5	8,4	7
8	8,4	5,6	9,8	6,6	10,6	7,2	8
9			8	5,6	8,8	6,1	9
10			6,5	4,7	7,3	5,3	10
12			4,4	3,3	5,2	3,9	12
14					3,7	2,8	14
16					2,6	2	16

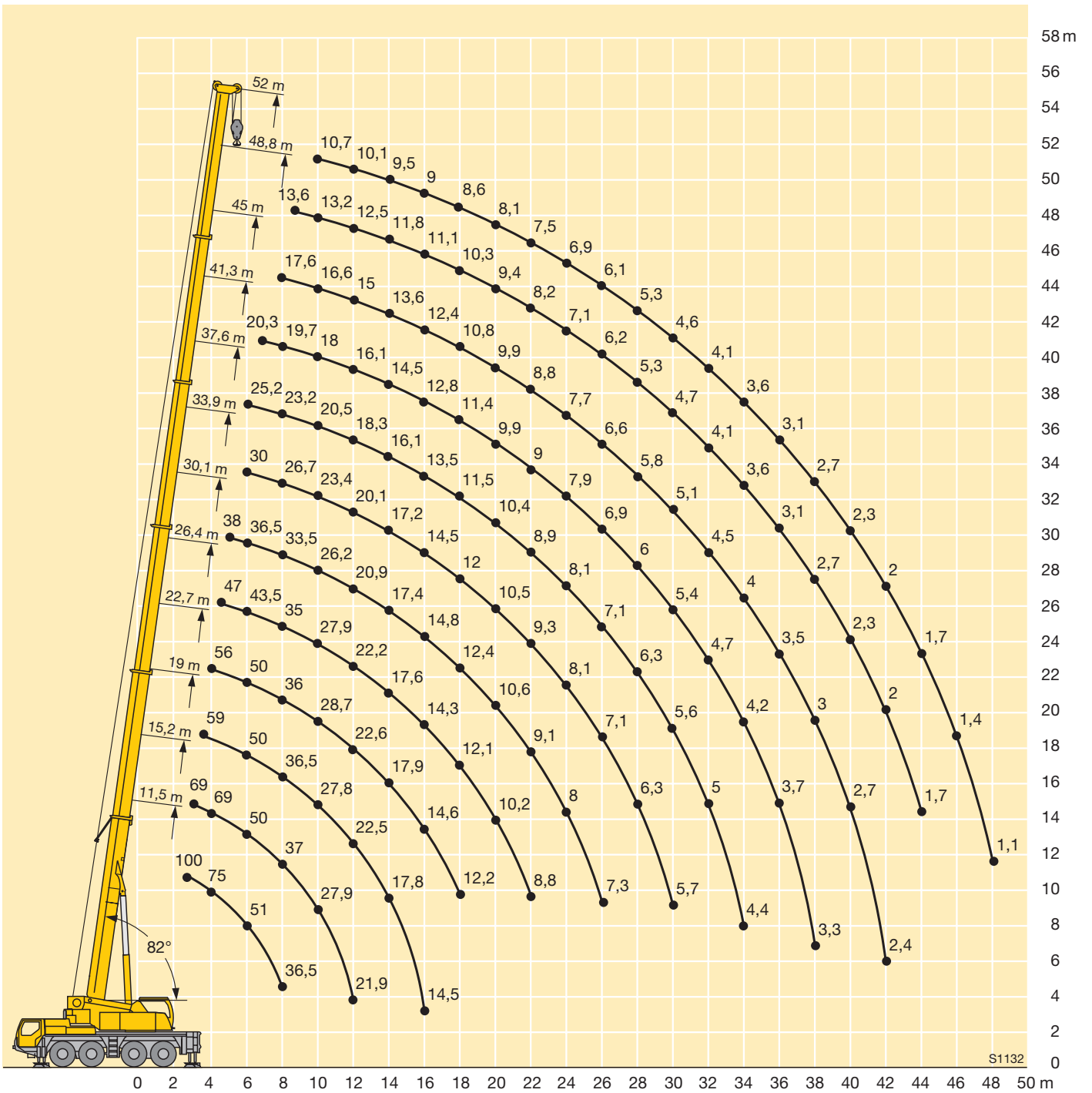
0° = nach hinten · over rear · en arrière · sul posteriore · hacia atrás · при выдвинутой назад стреле

TAB 140168 / 140179

○ Reifengröße · tyre size · dimensions de pneumatiques · dimensioni di pneumatici · tamaño de neumáticos · шины: 16.00 R 25 · 20.5 R 25

● Reifengröße · tyre size · dimensions de pneumatiques · dimensioni di pneumatici · tamaño de neumáticos · шины: 14.00 R 25

Hubhöhen
Lifting heights
 Hauteurs de levage • Altezze di sollevamento
 Alturas de elevación • Высота подъема



Traglasten an der Klappspitze

Lifting capacities on the folding jib

Forces de levage à la flèche pliante • Portate del falcone ribaltabile

Tablas de carga con plumín lateral • Грузоподъемность на откидном удлинителе



m	11,5 m			37,6 m			41,3 m			45 m			48,8 m			52 m			m
	10,8 m			10,8 m			10,8 m			10,8 m			10,8 m			10,8 m			
	0°	20°	40°	0°	20°	40°	0°	20°	40°	0°	20°	40°	0°	20°	40°	0°	20°	40°	
3	12,7																		3
3,5	12,4																		3,5
4	12,1																		4
4,5	11,7																		4,5
5	11,3	11,1																	5
6	10,5	10,4																	6
7	9,6	9,7		13,6															7
8	8,8	9	8,6	13,2			12,1												8
9	8	8,4	8,1	12,9			11,8			9,6			7,8						9
10	7,4	7,9	7,6	12,6			11,6			9,4			7,6			6,3			10
12	6,3	6,9	6,9	12	10,6		11,2	10,1		8,9			7,2			5,9			12
14	5,5	5,9	6,3	11,3	9,9	8,7	10,7	9,6		8,5	8		6,9	6,6		5,6	5,3		14
16	4,8	5,1	5,4	10,6	9,3	8,2	10	9,2	8,1	8,1	7,6	7,4	6,6	6,2		5,3	5,1		16
18	4,3	4,5	5,1	9,8	8,8	7,8	9,2	8,7	7,8	7,7	7,2	7	6,2	5,9	5,8	5	4,8	4,7	18
20				9	8,3	7,5	8,5	8,3	7,5	7,3	6,8	6,6	5,9	5,6	5,6	4,8	4,6	4,5	20
22				8	7,8	7,1	7,4	7,8	7,2	6,9	6,5	6,3	5,6	5,4	5,3	4,6	4,4	4,3	22
24				7	7,5	6,9	6,7	6,9	6,9	6,3	6,2	6,1	5,4	5,2	5,1	4,4	4,2	4,1	24
26				6,1	6,6	6,6	6,1	6	6,4	5,5	5,9	5,8	5,1	5	4,9	4,2	4	3,9	26
28				5,4	5,7	6	5,3	5,7	5,6	5	5,2	5,6	4,8	4,8	4,7	4	3,8	3,8	28
30				4,7	5	5,2	4,7	5	5,3	4,7	4,6	4,8	4,2	4,6	4,6	3,8	3,7	3,6	30
32				4,4	4,3	4,5	4,5	4,4	4,6	4,2	4,4	4,5	3,7	4	4,3	3,5	3,5	3,5	32
34				4,1	4,1	4,1	4	4,2	4,2	3,7	4	4,2	3,2	3,5	3,8	3,1	3,4	3,4	34
36				3,8	3,9	4	3,5	3,7	3,8	3,2	3,5	3,6	2,8	3,1	3,3	2,6	2,9	3,2	36
38				3,4	3,5	3,6	3	3,2	3,4	2,8	3	3,2	2,4	2,6	2,8	2,3	2,5	2,7	38
40				3	3,1	3,1	2,7	2,8	2,9	2,4	2,6	2,7	2	2,3	2,4	1,9	2,2	2,3	40
42				2,6	2,7	2,7	2,3	2,5	2,5	2,1	2,2	2,3	1,7	1,9	2,1	1,6	1,8	2	42
44				2,4	2,4		2	2,1	2,2	1,8	1,9	2	1,4	1,6	1,7	1,3	1,5	1,7	44
46							1,8	1,8	1,5	1,6	1,7	1,7	1,1	1,3	1,4	1,1	1,2	1,4	46
48							1,5	1,6	1,3	1,4	1,4	0,9	1	1,1	1,1	0,8	1	1,1	48
50									1	1,1	1,1		0,8	0,8	0,8			0,8	50
52									0,8										52

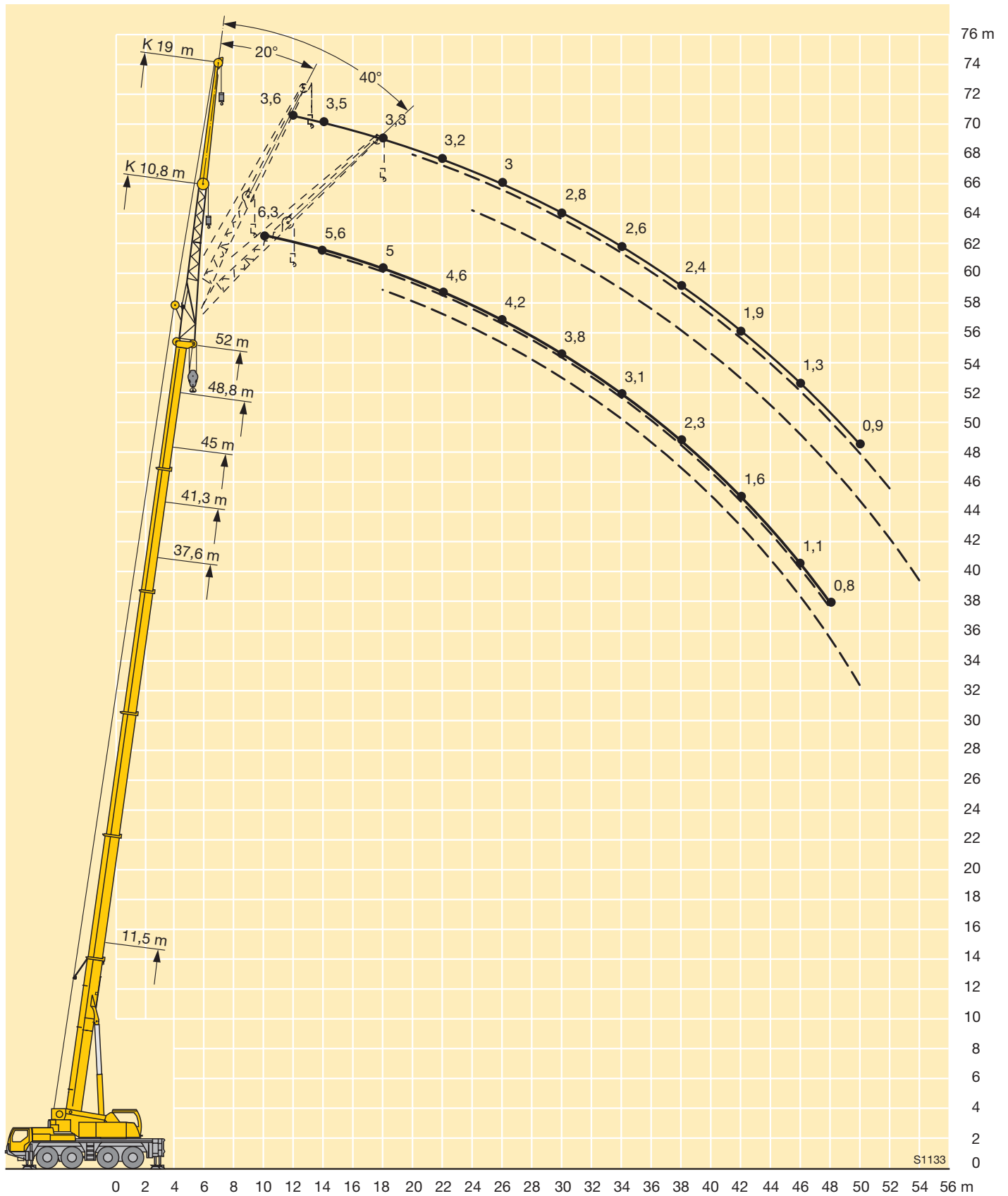
TAB 140365 / 140376 / 140387



m	11,5 m			37,6 m			41,3 m			45 m			48,8 m			52 m			m
	19 m			19 m			19 m			19 m			19 m			19 m			
	0°	20°	40°	0°	20°	40°	0°	20°	40°	0°	20°	40°	0°	20°	40°	0°	20°	40°	
4	5,1																		4
4,5	5																		4,5
5	4,9																		5
6	4,7																		6
7	4,4																		7
8	4,2			5,2															8
9	4	3,5		5,1			4,9												9
10	3,9	3,4		5,1			4,9			4,6									10
12	3,5	3,2		4,8			4,7			4,5			4,1			3,6			12
14	3,3	3		4,6			4,5			4,3			4			3,5			14
16	3,1	2,8	2,6	4,4	3,4		4,3	3,4		4,2			3,9			3,4			16
18	2,9	2,7	2,5	4,2	3,3		4,1	3,3		4			3,7	3,1		3,3			18
20	2,8	2,6	2,5	4	3,2	2,7	3,9	3,2		3,8	3,1		3,6	3		3,2	2,9		20
22	2,7	2,6	2,5	3,8	3,1	2,6	3,8	3,1	2,6	3,7	3	2,6	3,5	2,9		3,2	2,9		22
24	2,6	2,5	2,5	3,6	3	2,6	3,6	3	2,6	3,5	2,9	2,6	3,4	2,9	2,5	3,1	2,8	2,5	24
26	2,6	2,5	2,5	3,4	2,9	2,5	3,5	2,9	2,5	3,4	2,9	2,5	3,3	2,8	2,5	3	2,7	2,4	26
28				3,3	2,8	2,5	3,3	2,8	2,5	3,3	2,8	2,5	3,2	2,7	2,4	2,9	2,7	2,4	28
30				3,2	2,7	2,5	3,2	2,8	2,5	3,2	2,7	2,5	3,1	2,7	2,4	2,8	2,6	2,4	30
32				3,1	2,7	2,5	3,1	2,7	2,5	3,1	2,7	2,4	3	2,6	2,4	2,7	2,6	2,4	32
34				3	2,6	2,5	3	2,7	2,5	3	2,6	2,4	2,9	2,6	2,4	2,6	2,5	2,4	34
36				2,9	2,6	2,5	3	2,6	2,4	3	2,6	2,4	2,9	2,6	2,4	2,5	2,4	2,4	36
38				2,9	2,6	2,5	2,9	2,6	2,4	2,8	2,6	2,4	2,6	2,5	2,4	2,4	2,4	2,4	38
40				2,7	2,6	2,5	2,8	2,6	2,4	2,8	2,6	2,4	2,3	2,5	2,4	2,2	2,3	2,3	40
42				2,7	2,6	2,5	2,7	2,6	2,4	2,4	2,5	2,4	2	2,4	2,4	1,9	2,2	2,3	42
44				2,6	2,5	2,5	2,3	2,5	2,4	2,1	2,4	2,4	1,7	2,1	2,4	1,6	2	2,2	44
46				2,4	2,5	2,4	2,1	2,3	2,4	1,8	2,1	2,3	1,4	1,8	2,1	1,3	1,7	2	46
48				2,1	2,3	2,3	1,8	2	2,1	1,6	1,8	2	1,2	1,5	1,7	1,1	1,4	1,7	48
50				1,9	2	2	1,6	1,8	1,8	1,3	1,6	1,7	1	1,3	1,5	0,9	1,2	1,4	50
52				1,7	1,7		1,4	1,5	1,5	1,1	1,3	1,4	0,8	1	1,2	0,9	1,1	1,1	52
54							1,2	1,3		0,9	1,1	1,1		0,8	0,9		0,9		54
56							1	1,1			0,9	0,9							56

TAB 140365 / 140376 / 140387

Hubhöhen
Lifting heights
 Hauteurs de levage • Altezze di sollevamento
 Alturas de elevación • Высота подъема



S1133

Traglasten an der hydraulisch verstellbaren Klappspitze

Lifting capacities on the hydraulically variable folding jib

Forces de levage à la flèche pliante à variation hydraulique • Portate del falcone idraulico regolabile • Tablas de carga del plumin lateral hidráulicamente regulable • Грузоподъемность на гидравлически управляемом откидном удлинителе



m	11,5 m			37,6 m			41,3 m			45 m			48,8 m			52 m			m
	10,8 m			10,8 m			10,8 m			10,8 m			10,8 m			10,8 m			
	0°	20°	40°	0°	20°	40°	0°	20°	40°	0°	20°	40°	0°	20°	40°	0°	20°	40°	
3	12,6																		3
3,5	12,3																		3,5
4	12																		4
4,5	11,6																		4,5
5	11,3	11																	5
6	10,5	10,3																	6
7	9,6	9,6		13,5															7
8	8,8	8,9	8,6	13,1			12												8
9	8	8,3	8	12,8			11,7			9,5			7,7						9
10	7,3	7,8	7,6	12,5			11,5			9,3			7,5			6,2			10
12	6,3	6,9	6,9	11,9	10,5		11,1	10		8,8			7,1			5,8			12
14	5,4	5,9	6,3	11,2	9,8	8,6	10,6	9,5		8,4	7,9		6,8	6,5		5,5	5,3		14
16	4,7	5,1	5,4	10,5	9,2	8,1	9,9	9,1	8	8	7,5	7,3	6,5	6,2		5,2	5		16
18	4,3	4,5	5,2	9,7	8,7	7,7	9,1	8,6	7,7	7,6	7,2	6,9	6,1	5,9	5,7	5	4,8	4,7	18
20				8,9	8,2	7,4	8,4	8,2	7,4	7,2	6,8	6,6	5,8	5,6	5,5	4,7	4,5	4,5	20
22				8	7,7	7,1	7,3	7,7	7,1	6,8	6,4	6,3	5,6	5,3	5,3	4,5	4,3	4,3	22
24				6,9	7,4	6,8	6,6	6,8	6,8	6,2	6,1	6	5,3	5,1	5,1	4,3	4,1	4,1	24
26				6	6,5	6,6	6	5,9	6,3	5,4	5,9	5,8	5,1	4,9	4,9	4,1	3,9	3,9	26
28				5,3	5,7	5,9	5,2	5,6	5,6	4,9	5,1	5,5	4,7	4,7	4,7	3,9	3,8	3,7	28
30				4,6	4,9	5,2	4,7	4,9	5,2	4,6	4,6	4,7	4,1	4,5	4,5	3,7	3,6	3,6	30
32				4,3	4,3	4,4	4,4	4,3	4,6	4,1	4,4	4,4	3,6	3,9	4,2	3,4	3,5	3,5	32
34				4,1	4,1	4,1	3,9	4,1	4,2	3,6	3,9	4,1	3,1	3,4	3,6	3	3,3	3,3	34
36				3,7	3,8	3,9	3,4	3,6	3,7	3,1	3,4	3,6	2,7	2,9	3,2	2,5	2,8	3,1	36
38				3,2	3,4	3,5	2,9	3,1	3,3	2,7	2,9	3,1	2,3	2,5	2,7	2,1	2,4	2,6	38
40				2,9	3	3	2,6	2,7	2,8	2,3	2,5	2,6	1,9	2,2	2,3	1,8	2,1	2,2	40
42				2,5	2,6	2,6	2,2	2,4	2,4	2	2,1	2,2	1,6	1,8	1,9	1,5	1,7	1,9	42
44				2,2	2,3		1,9	2	2,1	1,7	1,8	1,9	1,3	1,5	1,6	1,2	1,4	1,5	44
46							1,7	1,7		1,4	1,5	1,6	1	1,2	1,3	0,9	1,1	1,2	46
48							1,4	1,5		1,1	1,2	1,3		0,9	1		0,9	1	48
50										0,9	1								50

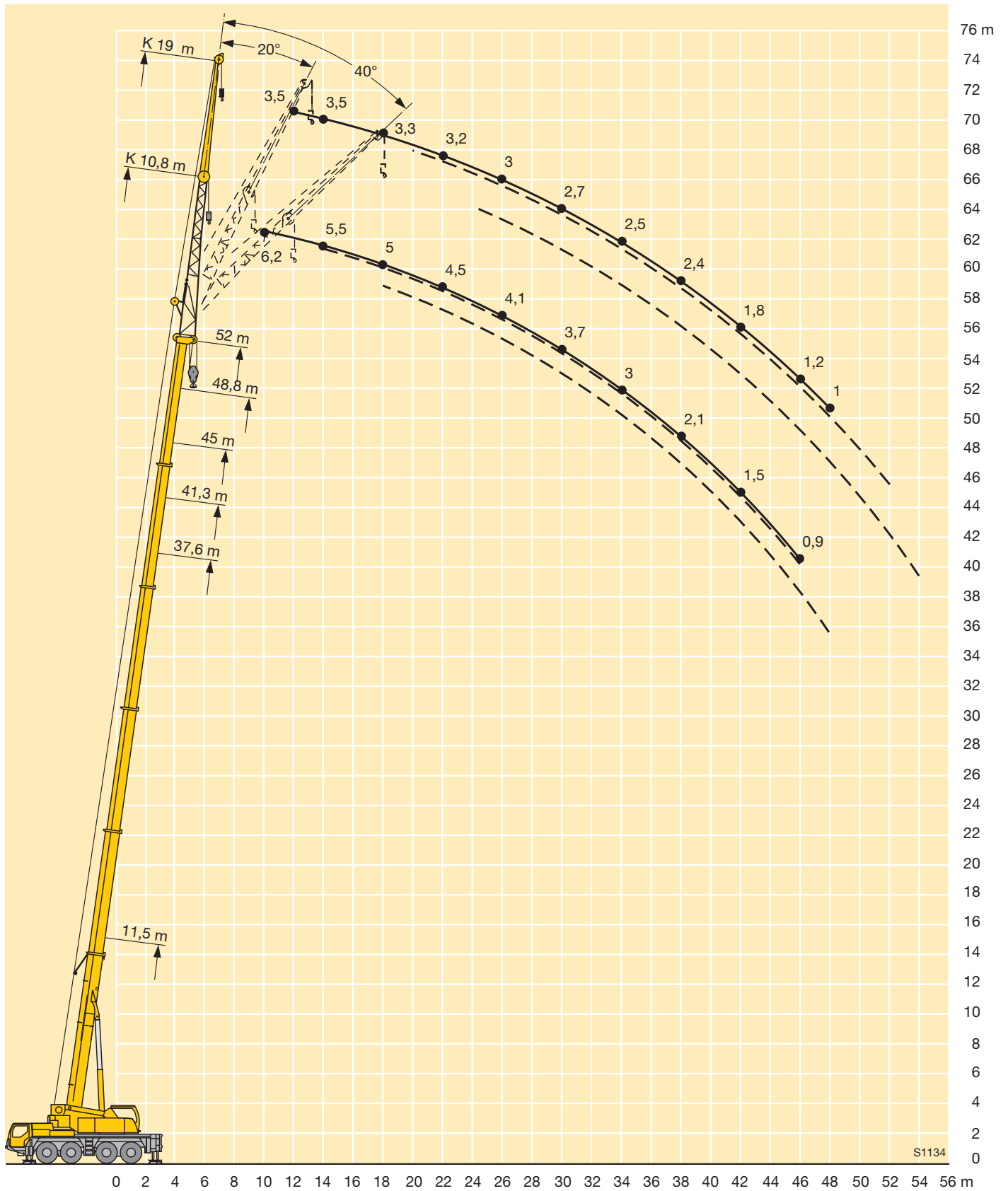
TAB 140441 / 140452 / 140463



m	11,5 m			37,6 m			41,3 m			45 m			48,8 m			52 m			m
	19 m			19 m			19 m			19 m			19 m			19 m			
	0°	20°	40°	0°	20°	40°	0°	20°	40°	0°	20°	40°	0°	20°	40°	0°	20°	40°	
4	5,1																		4
4,5	4,9																		4,5
5	4,8																		5
6	4,6																		6
7	4,4																		7
8	4,2			5,2															8
9	4	3,1		5,1			5												9
10	3,8	3,1		5			4,9			4,6									10
12	3,5	3,1		4,8			4,7			4,4			4,1			3,5			12
14	3,3	3		4,5			4,5			4,3			4			3,5			14
16	3,1	2,8	2,6	4,3	3,4		4,3	3,3		4,1			3,8			3,4			16
18	2,9	2,7	2,5	4,1	3,2		4,1	3,2		3,9	3,2		3,7	3,1		3,3			18
20	2,8	2,6	2,5	3,9	3,1	2,7	3,9	3,1		3,8	3,1		3,6	3		3,2	2,9		20
22	2,7	2,6	2,5	3,7	3	2,6	3,7	3	2,6	3,6	3	2,6	3,4	2,9		3,2	2,8		22
24	2,6	2,5	2,5	3,5	2,9	2,6	3,6	2,9	2,6	3,5	2,9	2,5	3,3	2,8	2,5	3,1	2,8	2,5	24
26	2,6	2,5	2,5	3,4	2,9	2,5	3,4	2,9	2,5	3,4	2,8	2,5	3,2	2,8	2,5	3	2,7	2,4	26
28				3,3	2,8	2,5	3,3	2,8	2,5	3,3	2,8	2,5	3,1	2,7	2,4	2,8	2,7	2,4	28
30				3,2	2,7	2,5	3,2	2,7	2,5	3,2	2,7	2,5	3,1	2,6	2,4	2,7	2,6	2,4	30
32				3,1	2,7	2,5	3,1	2,7	2,4	3,1	2,7	2,4	3	2,6	2,4	2,6	2,6	2,4	32
34				3	2,6	2,5	3	2,6	2,4	3	2,6	2,4	2,9	2,6	2,4	2,5	2,5	2,4	34
36				2,9	2,6	2,5	2,9	2,6	2,4	2,9	2,6	2,4	2,8	2,5	2,4	2,5	2,4	2,4	36
38				2,8	2,6	2,5	2,9	2,6	2,4	2,8	2,6	2,4	2,6	2,5	2,4	2,4	2,3	2,4	38
40				2,7	2,6	2,5	2,7	2,6	2,4	2,7	2,5	2,4	2,2	2,5	2,4	2,1	2,3	2,3	40
42				2,7	2,5	2,5	2,6	2,6	2,4	2,3	2,5	2,4	1,9	2,3	2,4	1,8	2,2	2,2	42
44				2,6	2,5	2,4	2,3	2,5	2,4	2	2,4	2,4	1,6	2	2,3	1,5	1,9	2,2	44
46				2,3	2,5	2,4	2	2,2	2,4	1,7	2	2,2	1,4	1,7	2	1,2	1,6	1,9	46
48				2	2,2	2,2	1,7	1,9	2,1	1,5	1,7	1,9	1,1	1,4	1,7	1	1,3	1,6	48
50				1,8	1,9	1,9	1,5	1,7	1,7	1,2	1,5	1,6	0,9	1,2	1,4	1,1	1,3	1,3	50
52				1,6	1,6		1,3	1,4	1,4	1	1,2	1,3		0,9	1,1	0,8	1	1,3	52
54							1,1	1,2		0,8	1	1		0,8			0,8		54
56							0,9	1			0,8	0,8							56

TAB 140441 / 140452 / 140463

Hubhöhen
Lifting heights
 Hauteurs de levage • Altezze di sollevamento
 Alturas de elevación • Высота подъема



S1134

Traglasten an der Klappspitze mit verlängertem Teleskopausleger

Lifting capacities on the folding jib with boom extension

Forces de levage à la fléchette pliante avec télescope rallongé · Portate del falcone ribaltabile con braccio telescopico allungato · Tablas de carga con plumin lateral y prolongación de pluma telescópica · Грузоподъемность на откидном удлинителе с жесткой решетчатой вставкой



m	11,5 m + 7 m			41,3 m + 7 m			45 m + 7 m			48,8 m + 7 m			52 m + 7 m			m
	10,8 m			10,8 m			10,8 m			10,8 m			10,8 m			
	0°	20°	40°	0°	20°	40°	0°	20°	40°	0°	20°	40°	0°	20°	40°	
4	5,6															4
4,5	5,4															4,5
5	5,3															5
6	5,1	5,1														6
7	4,8	4,8														7
8	4,6	4,6		6												8
9	4,3	4,3	4,2	5,9			5,5									9
10	4,1	4,1	4,1	5,7			5,4			5						10
12	3,7	3,7	3,7	5,4	5,1		5,1			4,8			4,1			12
14	3,4	3,4	3,4	5,2	4,8		4,9	4,6		4,6	4,4		3,9			14
16	3,1	3,1	3,1	4,9	4,5	4,2	4,7	4,4	4,1	4,5	4,2		3,7	3,6		16
18	2,9	2,9	2,9	4,7	4,3	4	4,5	4,2	4	4,3	4,1	3,8	3,5	3,4	3,3	18
20	2,7	2,7	2,7	4,4	4,1	3,8	4,3	4	3,8	4,1	3,9	3,7	3,4	3,2	3,2	20
22	2,4	2,5	2,5	4,2	3,9	3,7	4,1	3,9	3,6	3,9	3,7	3,5	3,2	3,1	3	22
24	2,3	2,3	2,5	4	3,7	3,5	3,9	3,7	3,5	3,8	3,6	3,4	3,1	3	2,9	24
26	2	2,1		3,8	3,6	3,4	3,8	3,5	3,3	3,6	3,4	3,3	2,9	2,8	2,8	26
28				3,6	3,4	3,2	3,6	3,4	3,2	3,5	3,3	3,2	2,8	2,7	2,6	28
30				3,5	3,3	3,1	3,4	3,3	3,1	3,4	3,2	3,1	2,7	2,6	2,5	30
32				3,3	3,1	3	3,3	3,2	3	3,3	3,1	3	2,6	2,5	2,4	32
34				3,2	3	2,9	3,2	3	2,9	3,1	3	2,9	2,5	2,4	2,3	34
36				3	2,9	2,8	3,1	2,9	2,8	2,7	2,9	2,8	2,4	2,3	2,2	36
38				2,9	2,8	2,8	2,8	2,9	2,7	2,3	2,6	2,7	2,2	2,2	2,2	38
40				2,7	2,7	2,7	2,4	2,6	2,7	1,9	2,2	2,4	1,8	2,1	2,1	40
42				2,3	2,5	2,6	2,1	2,3	2,4	1,6	1,9	2	1,5	1,8	1,9	42
44				2	2,2	2,3	1,8	2	2,1	1,3	1,6	1,7	1,2	1,5	1,6	44
46				1,7	1,9		1,5	1,7	1,8	1,1	1,3	1,4	1	1,2	1,3	46
48				1,5	1,6		1,2	1,4	1,5	0,8	1	1,1		0,9	1	48
50				1,2	1,3		1	1,1				0,9				50
52				1	1,1		0,8	0,9								52
54				0,8	0,9											54

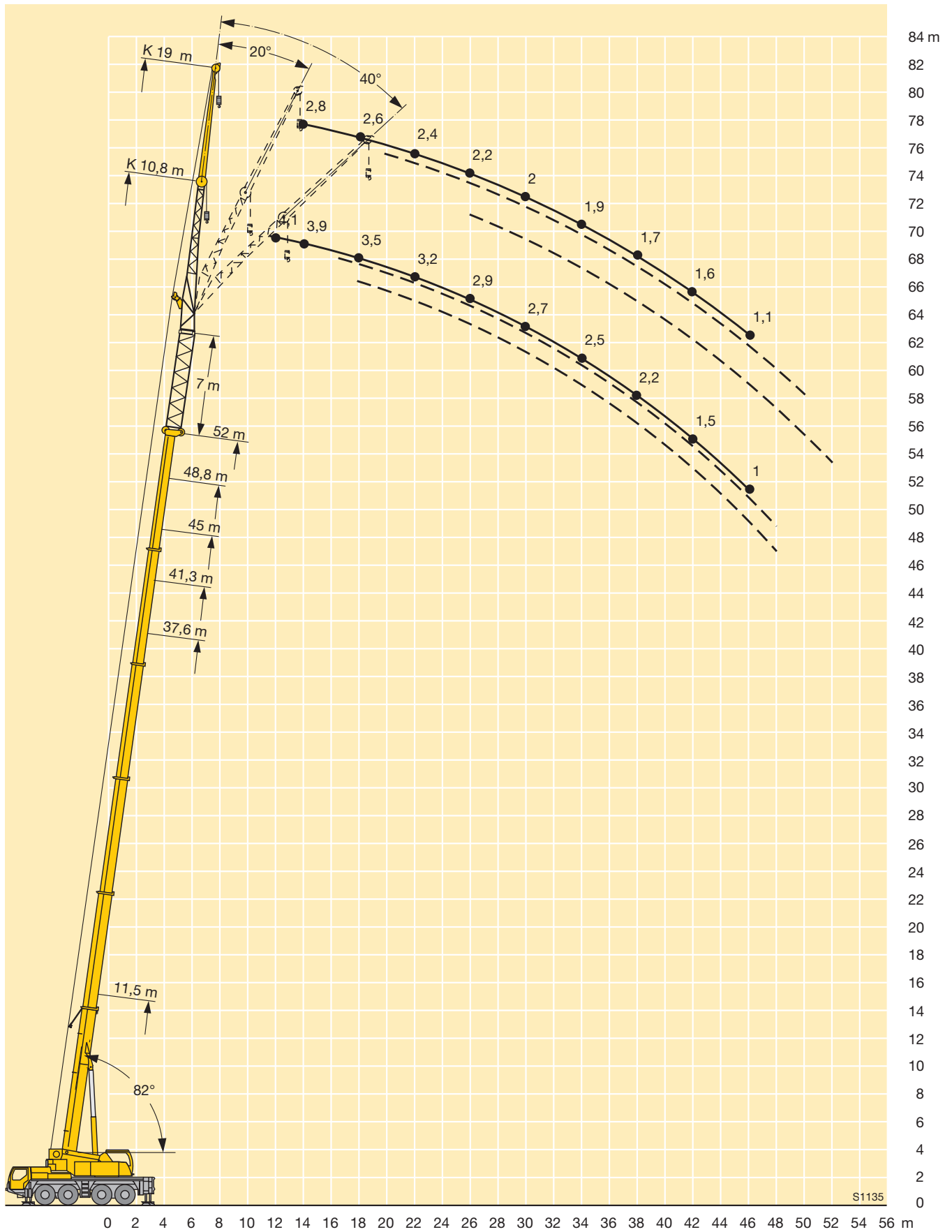
TAB 140191 / 140202 / 140213



m	11,5 m + 7 m			41,3 m + 7 m			45 m + 7 m			48,8 m + 7 m			52 m + 7 m			m
	19 m			19 m			19 m			19 m			19 m			
	0°	20°	40°	0°	20°	40°	0°	20°	40°	0°	20°	40°	0°	20°	40°	
6	3,7															6
7	3,6															7
8	3,5															8
9	3,4			3,8												9
10	3,3	3,1		3,8			3,6									10
12	3	3,1		3,8			3,6			3,4						12
14	2,8	2,9		3,7			3,5			3,3			2,8			14
16	2,6	2,6	2,6	3,6			3,4			3,2			2,7			16
18	2,4	2,5	2,5	3,4	3,1		3,3	3,1		3,1			2,6			18
20	2,3	2,3	2,3	3,3	3		3,2	3		3,1	2,9		2,5	2,4		20
22	2,1	2,1	2,2	3,2	2,9	2,6	3,1	2,9		3	2,8		2,4	2,3		22
24	2	2	2	3	2,8	2,6	3	2,8	2,6	2,8	2,7	2,5	2,3	2,3		24
26	1,9	1,9	1,9	2,9	2,7	2,6	2,8	2,6	2,5	2,7	2,6	2,5	2,2	2,2	2,1	26
28	1,8	1,8	1,8	2,8	2,6	2,5	2,7	2,5	2,4	2,6	2,5	2,4	2,1	2,1	2	28
30	1,7	1,7	1,7	2,7	2,5	2,4	2,6	2,4	2,4	2,6	2,4	2,3	2	2	2	30
32	1,6	1,6	1,7	2,5	2,4	2,3	2,5	2,4	2,3	2,5	2,3	2,2	2	1,9	1,9	32
34	1,5	1,5		2,4	2,3	2,2	2,4	2,3	2,2	2,4	2,2	2,2	1,9	1,8	1,8	34
36				2,4	2,2	2,1	2,4	2,2	2,1	2,3	2,2	2,1	1,8	1,8	1,8	36
38				2,3	2,1	2,1	2,3	2,1	2,1	2,2	2,1	2	1,7	1,7	1,7	38
40				2,2	2,1	2	2,2	2,1	2	2,1	2	2	1,7	1,6	1,7	40
42				2,1	2	2	2,1	2	2	1,8	2	1,9	1,6	1,6	1,6	42
44				2	1,9	1,9	1,9	1,9	1,9	1,5	1,9	1,9	1,3	1,5	1,6	44
46				1,9	1,9	1,9	1,6	1,9	1,9	1,2	1,6	1,9	1,1	1,5	1,5	46
48				1,7	1,8	1,8	1,4	1,7	1,8	1	1,3	1,6		1,2	1,5	48
50				1,4	1,7	1,8	1,2	1,5	1,7		1,1	1,3		1	1,2	50
52				1,2	1,5	1,6	1	1,2	1,4		0,9	1,1				52
54				1	1,2		0,8	1	1,2			0,8				54
56				0,8	1			0,8	0,9							56
58					0,8											58

TAB 140191 / 140202 / 140213

Hubhöhen
Lifting heights
 Hauteurs de levage • Altezze di sollevamento
 Alturas de elevación • Высота подъема



Traglasten an der Klappspitze mit verlängertem Teleskopausleger

Lifting capacities on the folding jib with boom extension

Forces de levage à la fléchette pliante avec télescope rallongé · Portate del falcone ribaltabile con braccio telescopico allungato · Tablas de carga con plumin lateral y prolongación de pluma telescópica · Грузоподъемность на откидном удлинителе с жесткой решетчатой вставкой



m	11,5 m + 14 m			41,3 m + 14 m			45 m + 14 m			48,8 m + 14 m			52 m + 14 m			m
	10,8 m			10,8 m			10,8 m			10,8 m			10,8 m			
	0°	20°	40°	0°	20°	40°	0°	20°	40°	0°	20°	40°	0°	20°	40°	
5	4,1															5
6	3,9															6
7	3,7	3,7														7
8	3,6	3,6														8
9	3,4	3,4														9
10	3,3	3,3	3,2	4,2												10
12	3	3	3	4			3,8			3,2						12
14	2,7	2,7	2,8	3,8	3,7		3,6			3,2			2,6			14
16	2,5	2,5	2,5	3,6	3,5		3,5	3,4		3,2	3,2		2,5			16
18	2,3	2,3	2,3	3,5	3,3	3,2	3,4	3,2	3,1	3,2	3		2,5	2,5		18
20	2,1	2,1	2,1	3,3	3,1	3	3,2	3	2,9	3	2,9	2,8	2,4	2,4	2,4	20
22	2	1,9	2	3,1	3	2,9	3	2,9	2,8	2,9	2,8	2,7	2,3	2,3	2,3	22
24	1,8	1,8	1,8	3	2,8	2,7	2,9	2,8	2,7	2,8	2,7	2,6	2,2	2,2	2,2	24
26	1,7	1,7	1,7	2,8	2,7	2,6	2,8	2,6	2,5	2,7	2,5	2,5	2,1	2,1	2,1	26
28	1,6	1,6	1,6	2,7	2,5	2,5	2,6	2,5	2,4	2,6	2,4	2,4	2	2	2	28
30	1,5	1,5	1,5	2,5	2,4	2,4	2,5	2,4	2,3	2,5	2,3	2,3	1,9	1,9	1,9	30
32	1,4	1,4	1,3	2,4	2,3	2,3	2,4	2,3	2,2	2,4	2,2	2,2	1,8	1,8	1,8	32
34				2,3	2,2	2,2	2,3	2,2	2,1	2,3	2,2	2,1	1,7	1,7	1,7	34
36				2,2	2,1	2,1	2,2	2,1	2,1	2,2	2,1	2	1,7	1,6	1,6	36
38				2,1	2	2	2,1	2	2	2,1	2	2	1,6	1,6	1,6	38
40				2	2	1,9	2,1	2	1,9	1,7	2	1,9	1,5	1,5	1,5	40
42				2	1,9	1,9	1,8	1,9	1,9	1,4	1,7	1,8	1,3	1,4	1,4	42
44				1,9	1,8	1,8	1,6	1,8	1,8	1,1	1,4	1,5	1	1,2	1,4	44
46				1,6	1,8	1,7	1,3	1,5	1,6		1,1	1,2		1	1,1	46
48				1,4	1,5	1,6	1,1	1,2	1,4		1				0,9	48
50				1,1	1,3		0,8	1	1,1							50
52				0,9	1			0,8								52
54					0,8											54

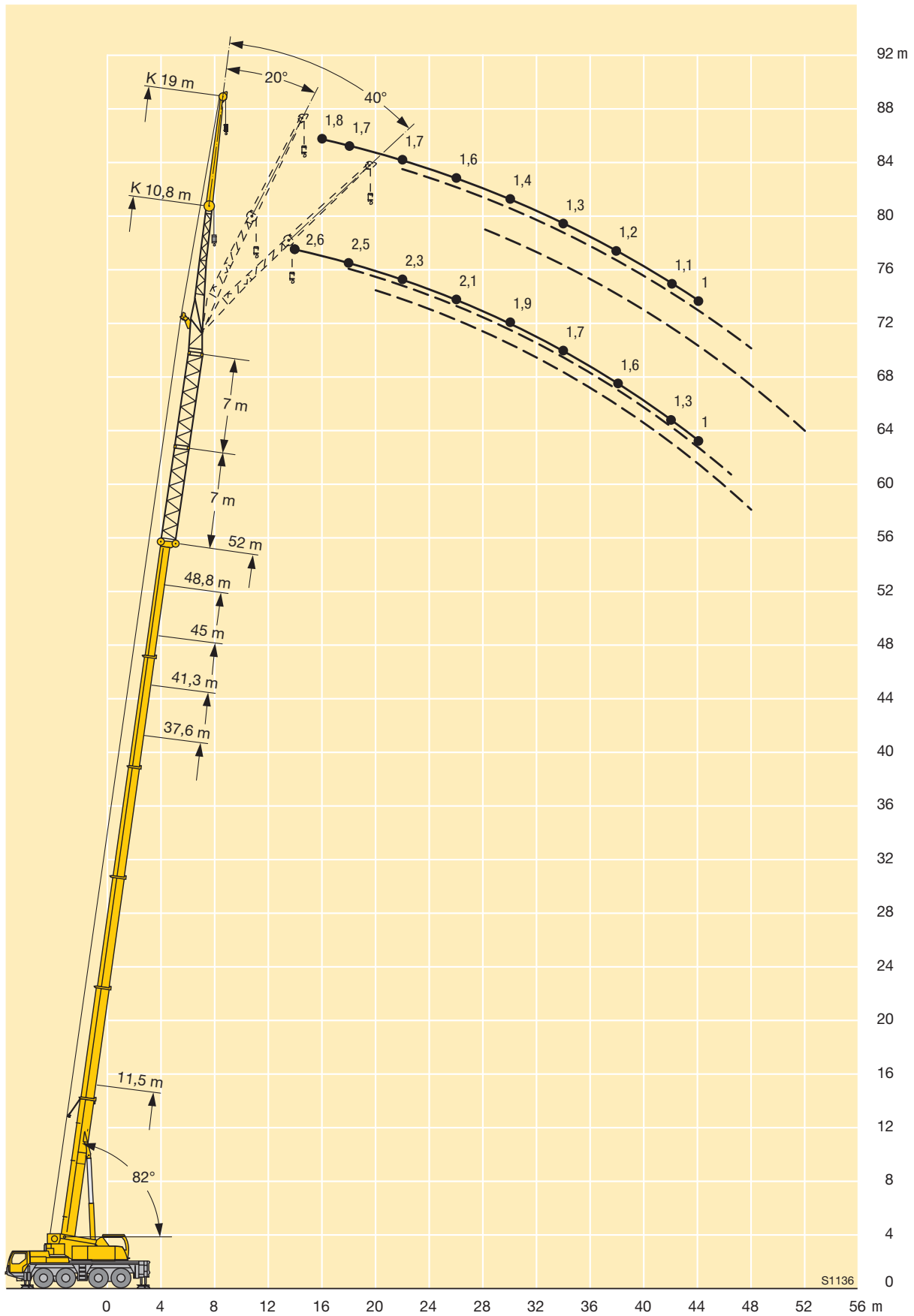
TAB 140242 / 140253 / 140264



m	11,5 m + 14 m			41,3 m + 14 m			45 m + 14 m			48,8 m + 14 m			52 m + 14 m			m
	19 m			19 m			19 m			19 m			19 m			
	0°	20°	40°	0°	20°	40°	0°	20°	40°	0°	20°	40°	0°	20°	40°	
7	2,8															7
8	2,7															8
9	2,7															9
10	2,6															10
12	2,4	2,5		2,9			2,8									12
14	2,2	2,3		2,8			2,7			2,2						14
16	2	2,1	2,1	2,7			2,6			2,2			1,8			16
18	1,9	2	2,1	2,6			2,5			2,1			1,7			18
20	1,7	1,8	1,9	2,5	2,4		2,4	2,3		2,1			1,7			20
22	1,6	1,7	1,8	2,4	2,3		2,3	2,2		2,1	2		1,7	1,7		22
24	1,5	1,6	1,6	2,3	2,2	2,1	2,2	2,1		2,1	2		1,7	1,7		24
26	1,4	1,4	1,5	2,2	2,1	2	2,1	2	2	2	2		1,6	1,6		26
28	1,3	1,4	1,4	2,1	2	1,9	2	1,9	1,9	1,9	1,9	1,8	1,5	1,5	1,5	28
30	1,2	1,3	1,3	2	1,9	1,9	1,9	1,9	1,8	1,8	1,8	1,8	1,4	1,5	1,5	30
32	1,1	1,2	1,2	1,9	1,8	1,8	1,9	1,8	1,8	1,8	1,7	1,7	1,4	1,4	1,4	32
34	1,1	1,1	1,1	1,8	1,7	1,7	1,8	1,7	1,7	1,7	1,7	1,6	1,3	1,3	1,4	34
36	1	1	1,1	1,7	1,7	1,6	1,7	1,6	1,6	1,6	1,6	1,6	1,3	1,3	1,3	36
38	1	1	1	1,6	1,6	1,6	1,6	1,6	1,6	1,6	1,5	1,5	1,2	1,2	1,3	38
40	0,9	0,9		1,6	1,5	1,5	1,6	1,5	1,5	1,5	1,5	1,5	1,1	1,2	1,2	40
42				1,5	1,5	1,5	1,5	1,5	1,5	1,5	1,4	1,4	1,1	1,1	1,2	42
44				1,4	1,4	1,4	1,5	1,4	1,4	1,2	1,4	1,4	1	1,1	1,1	44
46				1,4	1,3	1,3	1,4	1,4	1,3	1	1,3	1,3	1	1,1	1,1	46
48				1,3	1,3	1,3	1,1	1,3	1,3		1,1	1,3		1	1	48
50				1,3	1,3	1,2	0,9	1,3	1,3		0,9	1,2			1	50
52				1,1	1,2	1,2		1	1,2			0,9			0,8	52
54				0,9	1,1	1,2		0,8	1							54
56					0,9	1,1			0,8							56

TAB 140242 / 140253 / 140264

Hubhöhen
Lifting heights
 Hauteurs de levage • Altezze di sollevamento
 Alturas de elevación • Высота подъема



Traglasten an der hydraulisch verstellbaren Klappspitze mit verlängertem Teleskopausleger
Lifting capacities on the hydraulically variable folding jib with boom extension

Forces de levage à la fléchette pliante à variation hydraulique avec télescope rallongé · Portate del falcone regolabile idraulicamente con braccio telescopico allungato · Tablas de carga en el plumín hidráulicamente regulable con prolongación de pluma telescópica · Грузоподъемность на управляемом откидном удлинителе телескопической стрелы со вставкой



m	11,5 m + 7 m			41,3 m + 7 m			45 m + 7 m			48,8 m + 7 m			52 m + 7 m			m
	10,8 m			10,8 m			10,8 m			10,8 m			10,8 m			
	0°	20°	40°	0°	20°	40°	0°	20°	40°	0°	20°	40°	0°	20°	40°	
4	5,6															4
4,5	5,4															4,5
5	5,3															5
6	5	5														6
7	4,8	4,8														7
8	4,5	4,5		5,9												8
9	4,3	4,3	4,2	5,8			5,5									9
10	4,1	4,1	4	5,6			5,3			5						10
12	3,7	3,7	3,7	5,3	5		5,1			4,8			4			12
14	3,3	3,3	3,3	5,1	4,7		4,9	4,6		4,6	4,4		3,8			14
16	3	3,1	3	4,9	4,5	4,2	4,7	4,3	4,1	4,4	4,2		3,6	3,5		16
18	2,8	2,8	2,8	4,6	4,2	4	4,4	4,2	3,9	4,2	4	3,8	3,4	3,3	3,3	18
20	2,6	2,6	2,6	4,4	4	3,8	4,2	4	3,7	4	3,8	3,6	3,3	3,2	3,1	20
22	2,4	2,4	2,4	4,2	3,8	3,6	4,1	3,8	3,6	3,9	3,7	3,5	3,1	3	3	22
24	2,2	2,2	2,3	3,9	3,7	3,5	3,9	3,6	3,4	3,7	3,5	3,4	3	2,9	2,8	24
26	2	2,1		3,7	3,5	3,3	3,7	3,5	3,3	3,6	3,4	3,2	2,9	2,8	2,7	26
28				3,6	3,4	3,2	3,5	3,3	3,2	3,4	3,3	3,1	2,7	2,6	2,6	28
30				3,4	3,2	3,1	3,4	3,2	3,1	3,3	3,1	3	2,6	2,5	2,5	30
32				3,2	3,1	3	3,2	3,1	3	3,2	3	2,9	2,5	2,4	2,4	32
34				3,1	3	2,9	3,1	3	2,9	3	2,9	2,8	2,4	2,3	2,3	34
36				3	2,9	2,8	3	2,9	2,8	2,6	2,9	2,8	2,3	2,2	2,2	36
38				2,9	2,8	2,7	2,6	2,8	2,7	2,2	2,5	2,7	2	2,1	2,1	38
40				2,6	2,7	2,6	2,3	2,5	2,6	1,8	2,1	2,3	1,7	2	2	40
42				2,2	2,4	2,5	2	2,2	2,3	1,5	1,8	1,9	1,4	1,6	1,8	42
44				1,9	2,1	2,2	1,7	1,9	2	1,2	1,4	1,6	1,1	1,3	1,5	44
46				1,6	1,8		1,4	1,5	1,6	1	1,2	1,3		1,1	1,2	46
48				1,4	1,5		1,1	1,3	1,3		0,9	1			0,9	48
50				1,1	1,2		0,9	1								50
52				0,9	1			0,8								52
54					0,8											54

TAB 140540 / 140551 / 140562

Traglasten an der hydraulisch verstellbaren Klappspitze mit verlängertem Teleskopausleger

Lifting capacities on the hydraulically variable folding jib with boom extension

Forces de levage à la fléchette pliante à variation hydraulique avec télescope rallongé · Portate del falcone regolabile idraulicamente con braccio telescopico allungato · Tablas de carga en el plumín hidráulicamente regulable con prolongación de pluma telescópica · Грузоподъемность на управляемом откидном удлинителе телескопической стрелы со вставкой



m	11,5 m + 7 m			41,3 m + 7 m			45 m + 7 m			48,8 m + 7 m			52 m + 7 m			m
	19 m			19 m			19 m			19 m			19 m			
	0°	20°	40°	0°	20°	40°	0°	20°	40°	0°	20°	40°	0°	20°	40°	
6	3,7															6
7	3,6															7
8	3,5															8
9	3,4			3,8												9
10	3,3	3,1		3,8			3,6									10
12	3	3		3,8			3,6			3,4						12
14	2,8	2,8		3,7			3,5			3,3			2,8			14
16	2,6	2,6	2,6	3,5			3,4			3,2			2,7			16
18	2,4	2,4	2,5	3,4	3,1		3,3	3,1		3,1			2,6			18
20	2,2	2,2	2,3	3,3	3		3,2	3		3	2,8		2,5	2,4		20
22	2,1	2,1	2,2	3,1	2,9	2,6	3	2,8		2,9	2,7		2,4	2,3		22
24	2	2	2	3	2,8	2,6	2,9	2,7	2,6	2,8	2,6	2,4	2,3	2,2		24
26	1,8	1,9	1,9	2,8	2,6	2,5	2,8	2,6	2,5	2,7	2,5	2,4	2,2	2,1	2,1	26
28	1,7	1,8	1,8	2,7	2,5	2,4	2,7	2,5	2,4	2,6	2,4	2,3	2,1	2	2	28
30	1,6	1,7	1,7	2,6	2,4	2,3	2,6	2,4	2,3	2,5	2,4	2,3	2	2	1,9	30
32	1,5	1,6	1,6	2,5	2,3	2,3	2,5	2,3	2,2	2,4	2,3	2,2	1,9	1,9	1,9	32
34	1,4	1,5		2,4	2,2	2,2	2,4	2,2	2,2	2,3	2,2	2,1	1,8	1,8	1,8	34
36				2,3	2,2	2,1	2,3	2,2	2,1	2,3	2,1	2,1	1,8	1,7	1,7	36
38				2,2	2,1	2	2,2	2,1	2	2,2	2,1	2	1,7	1,7	1,7	38
40				2,1	2	2	2,1	2	2	2	2	2	1,6	1,6	1,6	40
42				2,1	2	1,9	2,1	2	1,9	1,7	1,9	1,9	1,5	1,5	1,6	42
44				2	1,9	1,9	1,8	1,9	1,9	1,4	1,8	1,9	1,2	1,5	1,5	44
46				1,9	1,8	1,8	1,6	1,9	1,8	1,1	1,5	1,8	1	1,4	1,5	46
48				1,6	1,8	1,8	1,3	1,6	1,8	0,9	1,3	1,5		1,1	1,4	48
50				1,4	1,6	1,8	1,1	1,4	1,6		1	1,2		0,9	1,2	50
52				1,1	1,4	1,5	0,9	1,2	1,3			1			0,9	52
54				0,9	1,1			0,9	1,1							54
56					0,9				0,8							56

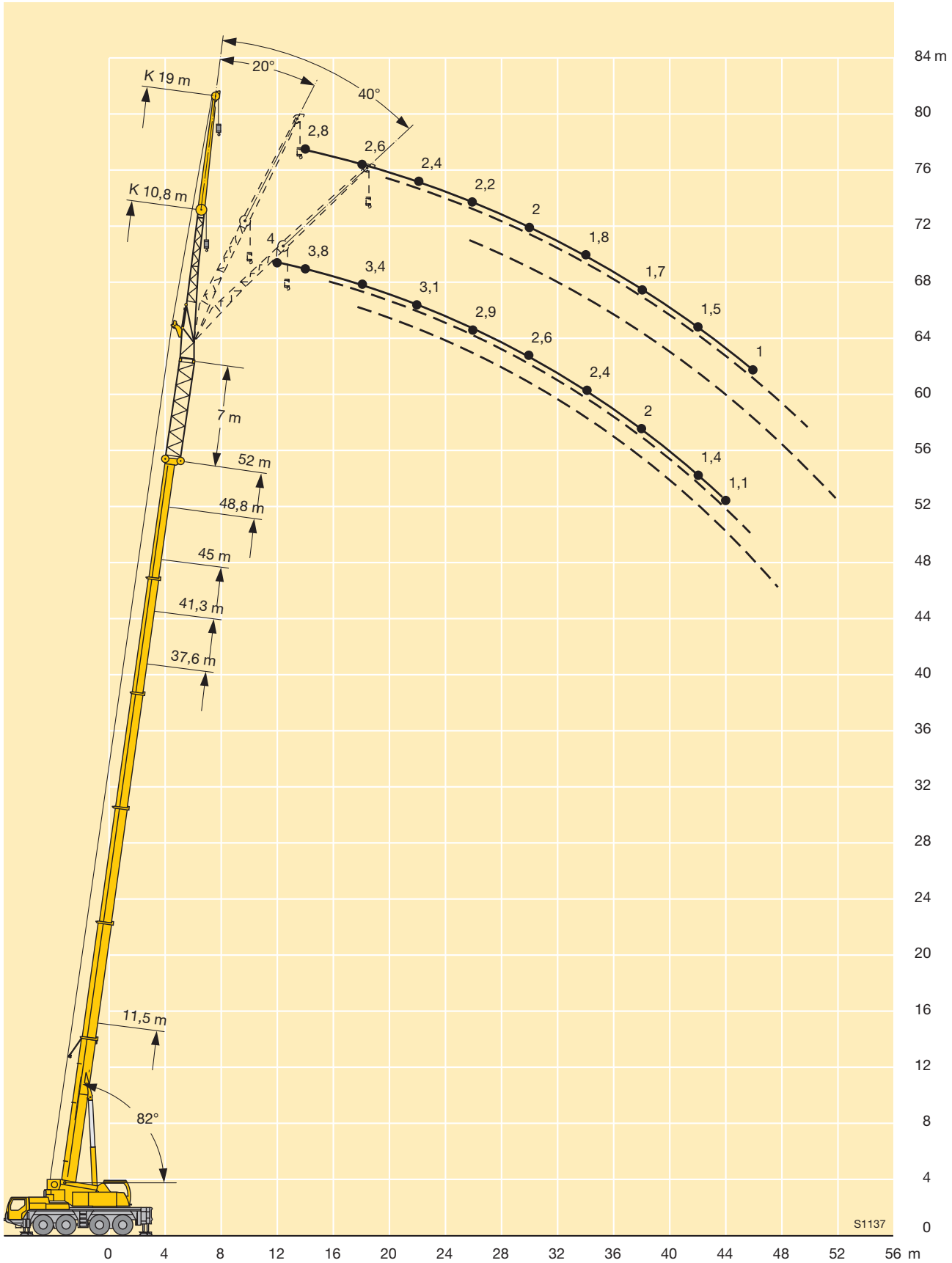
TAB 140540 / 140551 / 140562

Hubhöhen

Lifting heights

Hauteurs de levage • Altezze di sollevamento

Alturas de elevación • Высота подъема



Traglasten an der hydraulisch verstellbaren Klappspitze mit verlängertem Teleskopausleger
Lifting capacities on the hydraulically variable folding jib with boom extension

Forces de levage à la fléchette pliante à variation hydraulique avec télescope rallongé · Portate del falcone regolabile idraulicamente con braccio telescopico allungato · Tablas de carga en el plumín hidráulicamente regulable con prolongación de pluma telescópica · Грузоподъемность на управляемом откидном удлинителе телескопической стрелы со вставкой



m	11,5 m + 14 m			41,3 m + 14 m			45 m + 14 m			48,8 m + 14 m			52 m + 14 m			m	
	10,8 m			10,8 m			10,8 m			10,8 m			10,8 m				
	0°	20°	40°	0°	20°	40°	0°	20°	40°	0°	20°	40°	0°	20°	40°		
5	4															5	
6	3,8															6	
7	3,7	3,6														7	
8	3,5	3,6														8	
9	3,4	3,4														9	
10	3,2	3,2	3,1	4,1												10	
12	2,9	2,9	3	3,9			3,8					3,1				12	
14	2,6	2,7	2,7	3,7	3,6		3,6					3,1		2,5		14	
16	2,4	2,4	2,5	3,6	3,4		3,4	3,3			3,1	3,1		2,4		16	
18	2,2	2,2	2,2	3,4	3,2	3,1	3,3	3,1	3		3,1	3		2,4	2,5	18	
20	2	2	2,1	3,2	3,1	2,9	3,1	3	2,9		3	2,8	2,8	2,4	2,3	2,3	20
22	1,9	1,9	1,9	3	2,9	2,8	3	2,8	2,7		2,8	2,7	2,6	2,3	2,2	2,2	22
24	1,8	1,8	1,8	2,9	2,7	2,7	2,8	2,7	2,6		2,7	2,6	2,5	2,1	2,1	2,1	24
26	1,6	1,6	1,7	2,7	2,6	2,5	2,7	2,6	2,5		2,6	2,5	2,4	2	2	2	26
28	1,5	1,5	1,5	2,6	2,5	2,4	2,6	2,5	2,4		2,5	2,4	2,3	1,9	1,9	1,9	28
30	1,4	1,4	1,4	2,5	2,4	2,3	2,5	2,3	2,3		2,4	2,3	2,2	1,8	1,8	1,8	30
32	1,3	1,3	1,3	2,4	2,3	2,2	2,4	2,2	2,2		2,3	2,2	2,1	1,8	1,7	1,7	32
34				2,2	2,2	2,1	2,2	2,1	2,1		2,2	2,1	2,1	1,7	1,6	1,7	34
36				2,1	2,1	2	2,2	2,1	2		2,1	2	2	1,6	1,6	1,6	36
38				2,1	2	1,9	2,1	2	1,9		1,9	2	1,9	1,5	1,5	1,5	38
40				2	1,9	1,9	2	1,9	1,9		1,6	1,9	1,9	1,4	1,4	1,4	40
42				1,9	1,8	1,8	1,7	1,8	1,8		1,3	1,5	1,7	1,1	1,4	1,4	42
44				1,8	1,8	1,7	1,4	1,7	1,8		1	1,2	1,4		1,1	1,3	44
46				1,5	1,7	1,7	1,2	1,4	1,5			1	1,1		1		46
48				1,2	1,4	1,5	0,9	1,1	1,2				0,8				48
50				1	1,2			0,9	1								50
52				0,8	0,9												52

TAB 140591 / 140602 / 140613

Traglasten an der hydraulisch verstellbaren Klappspitze mit verlängertem Teleskopausleger
Lifting capacities on the hydraulically variable folding jib with boom extension

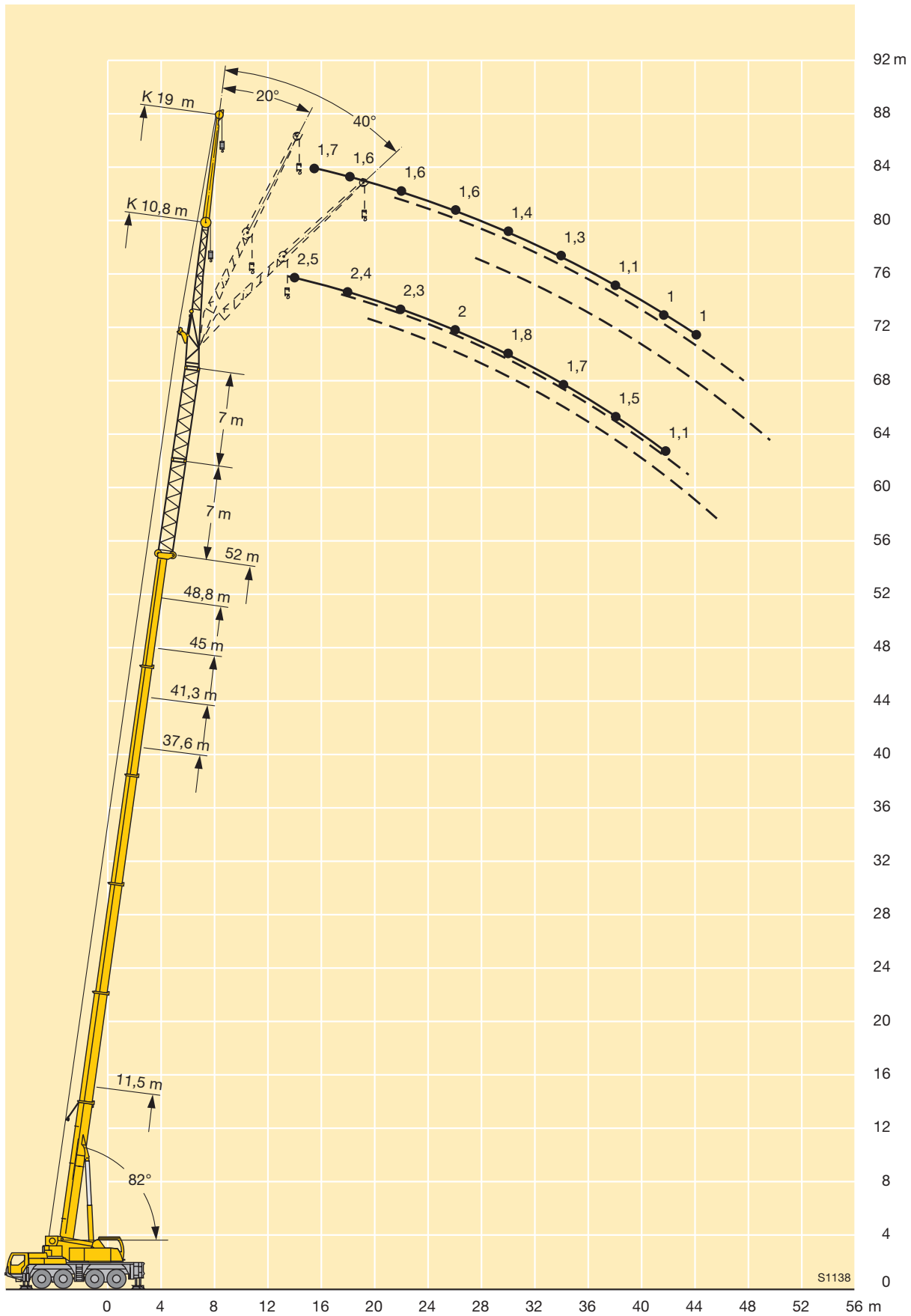
Forces de levage à la fléchette pliante à variation hydraulique avec télescope rallongé · Portate del falcone regolabile idraulicamente con braccio telescopico allungato · Tablas de carga en el plumin hidráulicamente regulable con prolongación de pluma telescópica · Грузоподъемность на управляемом откидном удлинителе телескопической стрелы со вставкой



m	11,5 m + 14 m			41,3 m + 14 m			45 m + 14 m			48,8 m + 14 m			52 m + 14 m			m
	19 m			19 m			19 m			19 m			19 m			
	0°	20°	40°	0°	20°	40°	0°	20°	40°	0°	20°	40°	0°	20°	40°	
7	2,8															7
8	2,7															8
9	2,6															9
10	2,5															10
12	2,3	2,4		2,9			2,7									12
14	2,2	2,3		2,8			2,6			2,1						14
16	2	2,1	2,1	2,7			2,5			2,1			1,7			16
18	1,8	1,9	2,1	2,5			2,4			2			1,6			18
20	1,7	1,8	1,9	2,4	2,4		2,3	2,3		2			1,6			20
22	1,6	1,6	1,7	2,3	2,3		2,3	2,2		2	2		1,6	1,7		22
24	1,5	1,5	1,6	2,2	2,1	2,1	2,2	2,1		2	2		1,6	1,6		24
26	1,4	1,4	1,5	2,1	2	2	2,1	2	2	2	1,9		1,6	1,5		26
28	1,3	1,3	1,4	2	1,9	1,9	2	1,9	1,9	1,9	1,8	1,8	1,5	1,5	1,5	28
30	1,2	1,2	1,3	1,9	1,8	1,8	1,9	1,8	1,8	1,8	1,8	1,7	1,4	1,4	1,4	30
32	1,1	1,1	1,2	1,8	1,8	1,7	1,8	1,7	1,7	1,7	1,7	1,7	1,3	1,3	1,4	32
34	1	1,1	1,1	1,7	1,7	1,7	1,7	1,7	1,6	1,7	1,6	1,6	1,3	1,3	1,3	34
36	1	1	1	1,7	1,6	1,6	1,6	1,6	1,6	1,6	1,6	1,5	1,2	1,2	1,3	36
38	0,9	0,9	0,9	1,6	1,5	1,5	1,6	1,5	1,5	1,5	1,5	1,5	1,1	1,2	1,2	38
40	0,8			1,5	1,5	1,5	1,5	1,5	1,5	1,5	1,4	1,4	1,1	1,1	1,2	40
42				1,5	1,4	1,4	1,5	1,4	1,4	1,4	1,4	1,4	1	1,1	1,1	42
44				1,4	1,4	1,4	1,4	1,4	1,4	1,1	1,3	1,3	1	1	1,1	44
46				1,3	1,3	1,3	1,3	1,3	1,3		1,3	1,3		1	1	46
48				1,3	1,2	1,2	1	1,3	1,3		1	1,2		0,9	1	48
50				1,2	1,2	1,2	0,8	1,2	1,2			1,1			0,9	50
52				0,9	1,2	1,2		0,9	1,2			0,8				52
54					1	1,1			0,9							54
56					0,8	1										56

TAB 140591 / 140602 / 140613

Hubhöhen
Lifting heights
 Hauteurs de levage • Altezze di sollevamento
 Alturas de elevación • Высота подъема



Traglasten an der Montagespitze

Lifting capacities on the erection jib

Forces de levage à la fléchette de montage • Portate sul falconcino da montaggio
Cargas en el plumín de montaje • Поднимаемые грузы на монтажном удлинителе

11,5 – 52 m

2,9 m

360°

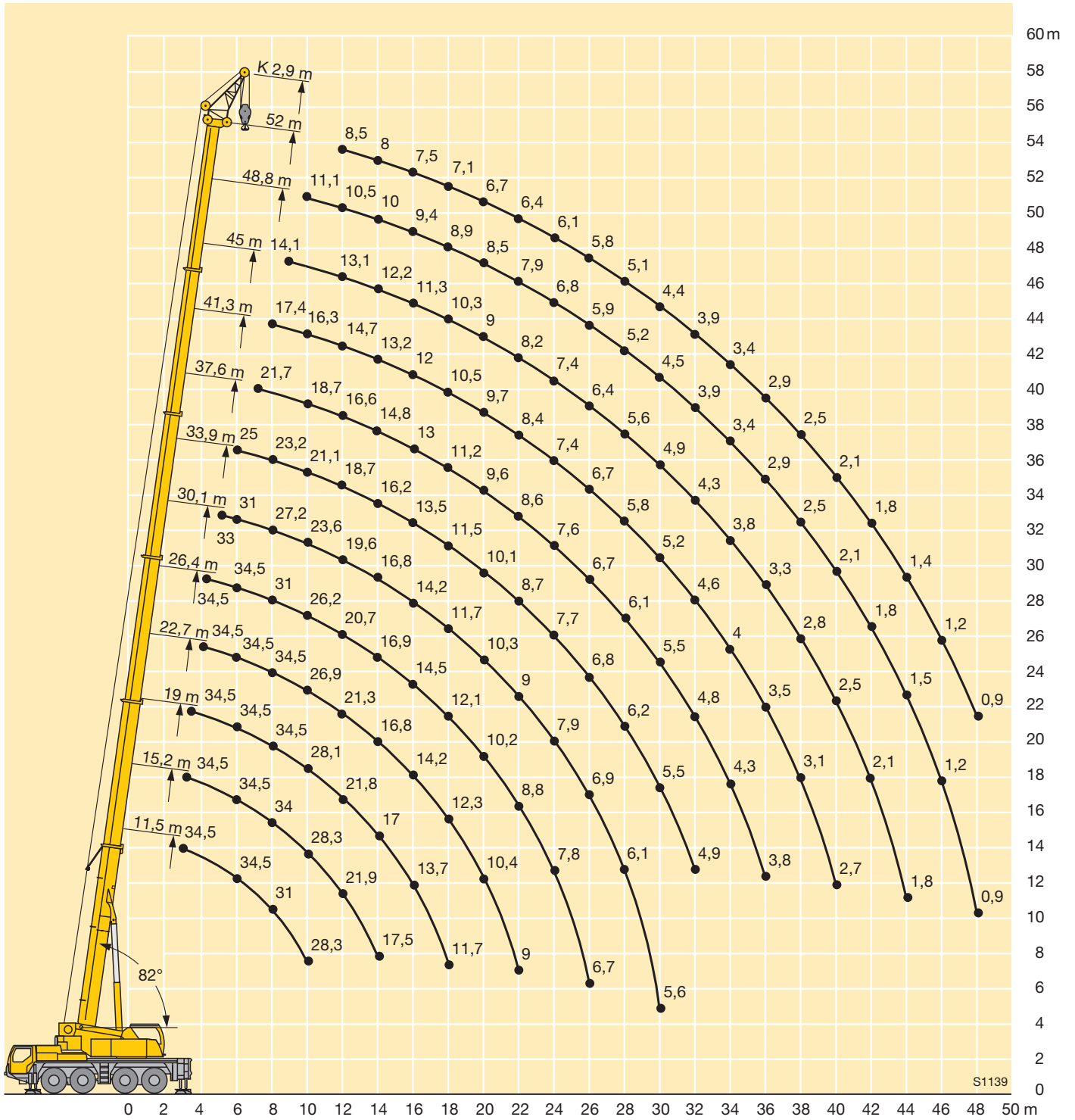
22 t

DIN
ISO

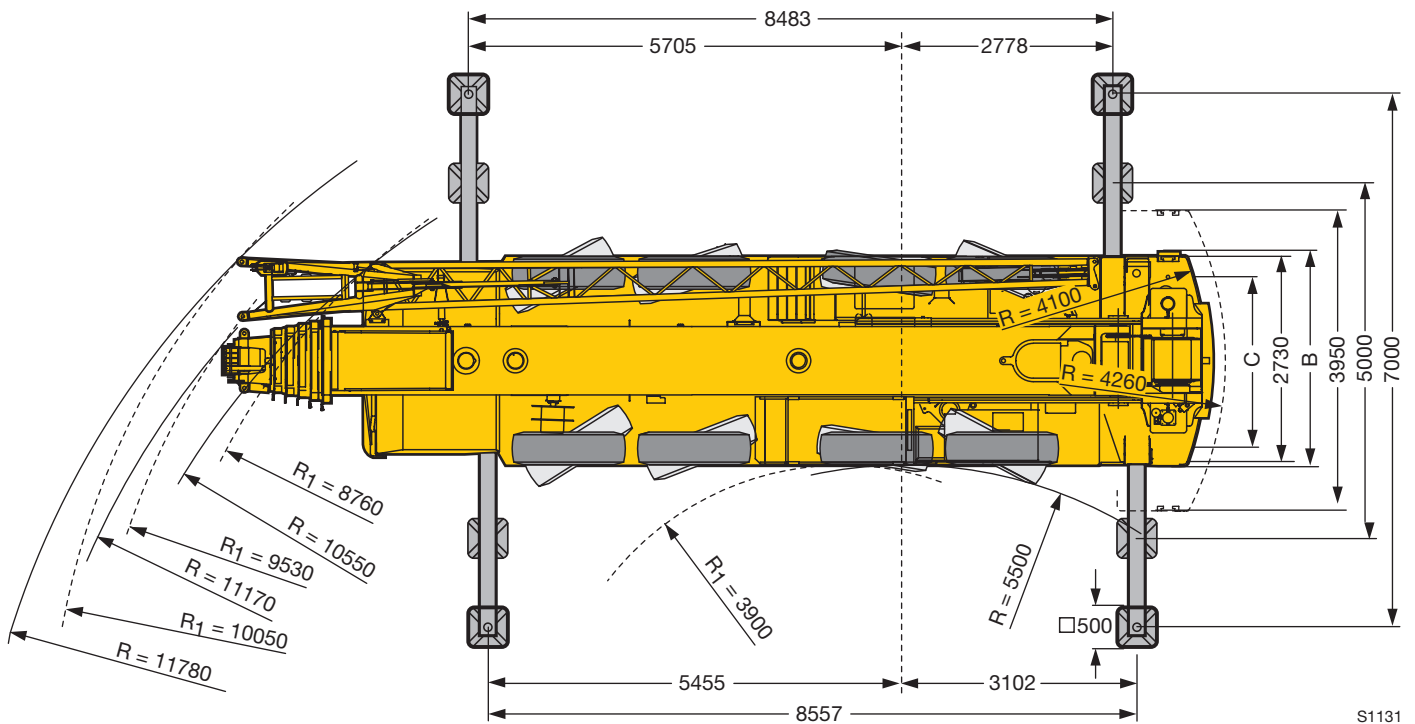
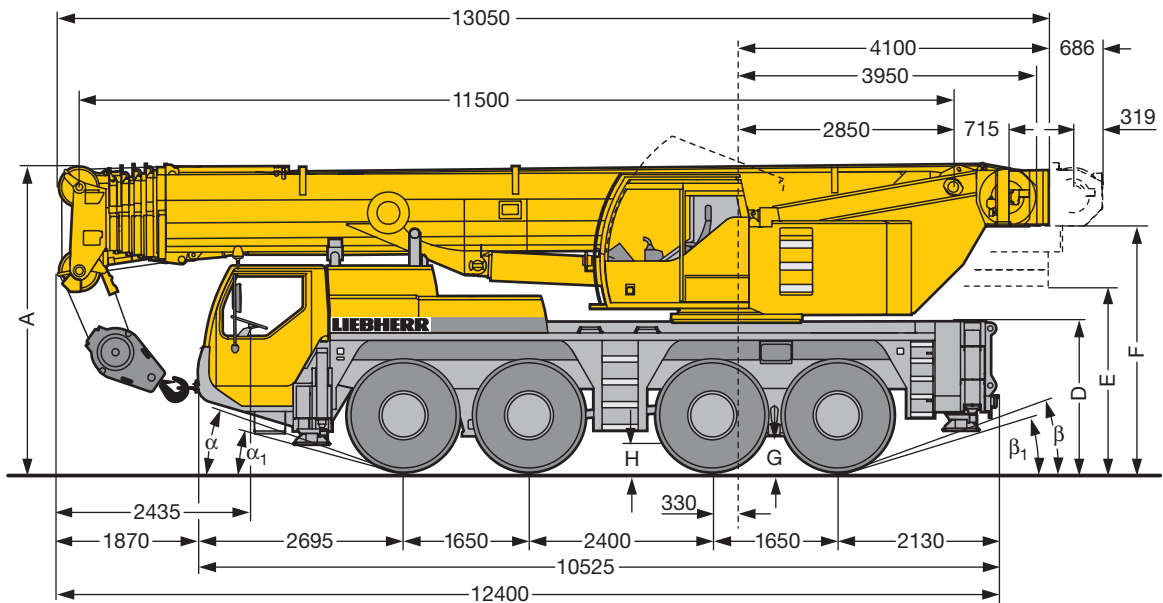
	11,5 m	15,2 m	19 m	22,7 m	26,4 m	30,1 m	33,9 m	37,6 m	41,3 m	45 m	48,8 m	52 m	
3	34,5												3
3,5	34,5	34,5	34,5										3,5
4	34,5	34,5	34,5	34,5									4
4,5	34,5	34,5	34,5	34,5	34,5								4,5
5	34,5	34,5	34,5	34,5	34,5	33							5
6	34,5	34,5	34,5	34,5	34,5	31	25						6
7	32,5	34,5	34,5	34,5	33	29,2	24,1	21,7					7
8	31	34	34,5	34,5	31	27,2	23,2	20,8	17,4				8
9	30	32,5	32	31	28,9	25,3	22,2	19,9	16,8	14,1			9
10	28,3	28,3	28,1	26,9	26,2	23,6	21,1	18,7	16,3	13,8	11,1		10
12		21,9	21,8	21,3	20,7	19,6	18,7	16,6	14,7	13,1	10,5	8,5	12
14		17,5	17	16,8	16,9	16,8	16,2	14,8	13,2	12,2	10	8	14
16			13,7	14,2	14,5	14,2	13,5	13	12	11,3	9,4	7,5	16
18			11,7	12,3	12,1	11,7	11,5	11,2	10,5	10,3	8,9	7,1	18
20				10,4	10,2	10,3	10,1	9,6	9,7	9	8,5	6,7	20
22				9	8,8	9	8,7	8,6	8,4	8,2	7,9	6,4	22
24					7,6	7,9	7,7	7,6	7,4	7,4	6,8	6,1	24
26					6,7	6,9	6,8	6,7	6,7	6,4	5,9	5,8	26
28						6,1	6,2	6,1	5,8	5,6	5,2	5,1	28
30						5,6	5,5	5,5	5,2	4,9	4,5	4,4	30
32							4,9	4,8	4,6	4,3	3,9	3,9	32
34								4,3	4	3,8	3,4	3,4	34
36								3,8	3,5	3,3	2,9	2,9	36
38									3,1	2,8	2,5	2,5	38
40									2,7	2,5	2,1	2,1	40
42										2,1	1,8	1,8	42
44										1,8	1,5	1,4	44
46											1,2	1,2	46
48											0,9	0,9	48

TAB 140514

Hubhöhen
Lifting heights
 Hauteurs de levage • Altezze di sollevamento
 Alturas de elevación • Высота подъема



Maße
Dimensions
Encombremet • Dimensioni
Dimensiones • Габариты крана



S1131

R₁ = Allradlenkung · All-wheel steering · Direction toutes roues · Tutti gli assi sterzanti · Dirección en todos los ejes · Поворот всеми колесами

⊙	Maße · Dimensions · Encombremet · Dimensioni · Dimensiones · Размеры mm												
	A	A 150 mm*	B	C	D	E	F	G	H	α	α ₁	β	β ₁
14.00 R 25	3950	3800	2750	2350	1890	2340	3145	370	410	18°	13°	18°	15°
16.00 R 25	4000	3850	2750	2310	1940	2390	3195	420	460	20°	15°	20°	17°
20.5 R 25	4000	3850	2980	2410	1940	2390	3195	420	460	20°	15°	20°	17°

* abgeseinkt · lowered · abaissé · abbassato · suspensión abajo · шасси осажено

Gewichte
Weights
Poids • Pesì
Pesos • Нагрузки



Achse · Axle Essieu · Asse Eje · Мосты	1	2	3	4	Gesamtgewicht · Total weight t Poids total · Peso totale t Peso total · Общий вес, т
t	12	12	12	12	48 ¹⁾

¹⁾ mit 0,8 t Ballast und Klappspitze · with 0.8 t counterweight and folding jib · avec contrepoids 0,8 t et flèche pliante
con contrapeso di 0,8 t e falcone ribaltabile · con 0,8 t de contrapeso y plumin lateral · с противовесом 0,8 т и с удлинителем стрелы



Traglast · Load t Forces de levage · Portata t Capacidad de carga · Грузоподъемность, т	Rollen · No. of sheaves Poulies · Pulegge Poleas · Канатных блоков	Stränge · No. of lines Brins · Tratti portanti Reenvíos · Запасовка	Gewicht · Weight kg Poids · Peso kg Peso · Собст. вес, кг
100	7	14	1200
90	5	11	700
59	3	7	500
26	1	3	450
8,8	–	1	250

Geschwindigkeiten
Working speeds
Vitesse · Velocità
Velocidades · Скорости



		1	2	3	4	5	6	7	8	9	10	11	12	R 1	R 2	
14.00 R 25	km/h	5,2	6,7	8,6	11	14	18	23,6	30,4	39,2	50,3	63,9	75	5,6	7,2	59,4 %
		2,3	3	3,9	5	6,3	8,1	10,7	13,7	17,7	22,7	28,8	37	2,5	3,2	69,8 %
16.00 R 25 20.5 R 25	km/h	5,6	7,2	9,3	12	15,2	19,6	25,7	33,1	42,6	54,7	69,5	80	6,1	7,8	53,1 %
		2,5	3,3	4,2	5,4	6,9	8,8	11,6	14,9	19,2	24,7	31,4	40,2	2,7	3,5	61,7 %



Antriebe · Drive Mécánismes · Meccanismi Accionamiento · Приводы	stufenlos · infinitely variable en continu · continuo regulable sin escalonamiento · бесступенчато	Seil ø / Seillänge · Rope diameter / length Diamètre / Longueur du câble · Diametro / lunghezza fune Diámetro / longitud cable · Диаметр / длина троса	Max. Seilzug · Max. single line pull Effort au brin maxi · Mass. tiro diretto fune Tiro máx. en cable · Макс. тяговое усилие
	m/min für einfachen Strang · single line 0 – 110 m/min au brin simple · per tiro diretto · a tiro directo м/мин при однократной запасовке	21 mm / 200 m	88 kN
	m/min für einfachen Strang · single line 0 – 110 m/min au brin simple · per tiro diretto · a tiro directo м/мин при однократной запасовке	21 mm / 200 m	88 kN
	0 – 1,8 min ⁻¹ об/мин		
	ca. 60 s bis 82° Auslegerstellung · approx. 60 seconds to reach 82° boom angle env. 60 s jusqu'à 82° · circa 60 secondi fino ad un'angolazione del braccio di 82° aprox. 60 segundos hasta 82° de inclinación de pluma · ок. 60 сек. до выставления стрелы на 82°		
	ca. 360 s für Auslegerlänge 11,5 m – 52 m · approx. 360 seconds for boom extension from 11.5 m – 52 m env. 360 s pour passer de 11,5 m – 52 m · circa 360 secondi per passare dalla lunghezza del braccio di 11,5 m – 52 m aprox. 360 segundos para telescopar la pluma de 11,5 m – 52 m · ок. 360 сек. до выдвижения от 11,5 м до 52 м		

Kranfahrgestell

Rahmen	Eigengefertigte, gewichtsoptimierte und verwindungssteife Kastenkonstruktion aus hochfestem Feinkorn-Baustahl.
Abstützungen	4-Punkt-Abstützung, horizontal und vertikal vollhydraulisch ausschierbar. Automatische Abstütznivellierung. Elektronische Neigungsanzeige.
Motor	6-Zylinder-Diesel, Fabrikat Liebherr, Typ D846 A7, wassergekühlt, Leistung 350 kW (476 PS) bei 1900 min ⁻¹ , max. Drehmoment 2220 Nm bei 1200 – 1500 min ⁻¹ . Abgasemissionen entsprechend Richtlinien 97/68/EG Stufe 3 und EPA/CARB Tier 3. Kraftstoffbehälter: 400 l.
Getriebe	ZF-12-Gang-Schaltgetriebe mit automatisiertem Schaltsystem AS-TRONIC. ZF-Intarder direkt am Getriebe angebaut. Verteilergetriebe, zweistufig, mit sperrbarem Verteilerdifferential.
Achsen	Alle 4 Achsen in geschweißter Ausführung aus hochfestem Feinkorn-Baustahl. Alle Achsen gelenkt. Achsen 2, 3 und 4 sind Planetenachsen mit Differentialsperren.
Federung	Alle Achsen sind hydropneumatisch gefedert und hydraulisch blockierbar.
Bereifung	8fach. Reifengröße: 14.00 R 25.
Lenkung	ZF-Servocom-Hydrolenkung, 2-Kreisanlage mit hydraulischer Servoeinrichtung und zusätzlicher Reservepumpe, von der Achse angetrieben. Bei Straßenfahrt wird die 4. Achse elektrohydraulisch gelenkt und ab 25 km/h auf Geradeausfahrt fixiert. Lenkung entsprechend EG-Richtlinie 70/311/EWG.
Bremsen	Betriebsbremse: Allrad-Servo-Druckluftbremse, 2-Kreisanlage. Handbremse: Federspeicher auf die Räder der 1., 2. und 3. Achse wirkend. Dauerbremsen: Motorbremse als Auspuffklappenbremse mit Liebherr-Zusatzbremsensystem ZBS. Intarder am Schaltgetriebe. ABV in Verbindung mit ASR. Bremsen entsprechend EG-Richtlinien 71/320 EWG.
Fahrerhaus	Großräumige Kabine in Stahlblechausführung, korrosionsbeständig durch Kataphorese-Tauchgrundierung, gummielastisch aufgehängt und hydraulisch gedämpft, schall- und wärmedämmende Innenverkleidung nach EG-Richtlinie, Sicherheitsverglasung, Bedien- und Kontrollinstrumente, Komfortausstattung.
Elektr. Anlage	Moderne Datenbus-Technik, 24 Volt Gleichstrom, 2 Batterien mit je 170 Ah, Beleuchtung nach StVZO.

Kranoberwagen

Rahmen	Eigengefertigte, gewichtsoptimierte und verwindungssteife Schweißkonstruktion aus hochfestem Feinkorn-Baustahl. Als Verbindungselement zum Kranfahrgestell dient eine 3-reihige Rollendrehverbindung, die unbegrenztes Drehen ermöglicht.
---------------	---

Kranmotor	4-Zylinder-Diesel, Fabrikat Liebherr, Typ D934S A6, wassergekühlt, Leistung 145 kW (197 PS) bei 1800 min ⁻¹ , max. Drehmoment 920 Nm bei 1100 min ⁻¹ bis 1500 min ⁻¹ . Abgasemissionen entsprechend Richtlinien nach 97/68/EG Stufe 3 und EPA/CARB Tier 3. Kraftstoffbehälter: 265 l.
Kranantrieb	Diesel-hydraulisch mit 2 Axialkolben-Verstellpumpen mit Servosteuerung und Leistungsregelung, 1 Zahnrad-Doppelpumpe, offene, geregelte Ölkreisläufe. Hydraulikantrieb in Kompaktbauweise direkt am Dieselmotor angeflanscht, komplettes Antriebsaggregat zur Geräuschkämpfung gekapselt.
Steuerung	Elektrische „Load Sensing“ Steuerung, 4 Arbeitsbewegungen gleichzeitig steuerbar, zwei 4fach Handsteuerhebel, selbstzentrierend.
Hubwerk	Axialkolben-Konstantmotor, Liebherr-Seilwinde mit eingebautem Planetengetriebe und federbelasteter Haltebremse.
Wippwerk	1 Differentialzylinder mit Sicherheitsrückschlagventilen.
Drehwerk	Axialkolben-Konstantmotor, Planetengetriebe, federbelastete Haltebremse.
Kranfahrerkabine	Stahlblechausführung, voll verzinkt, pulverbeschichtet, mit Sicherheitsverglasung, Bedienungs- und Kontrollelemente, Komfortausstattung. Krankabine nach hinten neigbar.
Sicherheits-einrichtungen	LICCON-Überlastanlage, Testsystem, Hubendbegrenzung, Sicherheitsventile gegen Rohr- und Schlauchbrüche.
Teleskopausleger	Beulsichere und verwindungssteife Konstruktion aus hochfestem Feinkorn-Baustahl mit ovalem Auslegerprofil, 1 Anlenkstück und 5 Teleskopteile. Alle Teleskopteile unabhängig voneinander hydraulisch ausschierbar. Schnelltakt-Teleskopiersystem „Telematik“. Auslegerlänge: 11,5 m – 52 m.
Ballast	12 t Grundballast.
Elektr. Anlage	Moderne Datenbus-Technik, 24 Volt Gleichstrom, 2 Batterien mit je 170 Ah.

Zusatzausrüstung

Klappspitze	10,8 m – 19 m lang, unter 0°, 20° oder 40° zum Teleskopausleger anbaubar. Hydraulikzylinder zur Verstellung der Klappspitze von 0° – 40° (Option).
Montagespitze	2,9 m
Teleskopauslegerverlängerung	7 m – 14 m langes Gitterstück, dadurch 7 m – 14 m höherer Anlenkpunkt für die Klappspitze.
2. Hubwerk	Für den 2-Hakenbetrieb oder bei Betrieb mit Klappspitze, wenn Haupthubseil eingesichert bleiben soll.
Zusatzballast	10 t für einen Gesamtballast von 22 t.
Bereifung	8fach. Reifengröße: 16.00 R 25 und 20.5 R 25.
Antrieb 8 x 8	Zusätzlich wird die 1. Achse angetrieben.

Weitere Zusatzausrüstung auf Anfrage.

Crane carrier

Frame	Self-manufactured, weight-optimized and torsion resistant box-type design of high-tensile structural steel.
Outriggers	4-point supporting system, hydraulically telescopic into horizontal and vertical direction. Automatic levelling of crane. Electronic inclination indicator.
Engine	6-cylinder Diesel, make Liebherr, type D846 A7, watercooled, output 350 kW (476 h.p.) at 1900 min ⁻¹ , max. torque 2220 Nm at 1200 – 1500 min ⁻¹ . Exhaust emissions acc. to 97/68/EG stage 3 and EPA/CARB Tier 3. Fuel reservoir: 400 l.
Transmission	ZF 12-speed gear box with automatic control system AS-TRONIC. ZF-intarder fitted directly to the gear. Two-stage transfer case with lockable transfer differential.
Axles	Welded design, made of high-tensile fine grained steel. All Axles steerable. Axles 2, 3 and 4 are planetary axles with differential locks.
Suspension	All axles are mounted on hydropneumatic suspension and are lockable hydraulically.
Tyres	8 tyres, size: 14.00 R 25.
Steering	ZF-servocom power steering, dual circuit system, with hydraulic servo system and auxiliary pump circuit. At road travel, the 4 th axle is steered electrohydraulically, and fixed for straight travel from 25 km/h onwards. Steering acc. to EG directive 70/311/EWG.
Brakes	Service brake: Dual circuit, all-wheel servo-air brake. Parking brake: Spring brake actuator, acting on the wheels of the 1 st , 2 nd and 3 rd axle. Sustained-action brakes: Engine brake as exhaust retarder with Liebherr additional brake system ZBS. Intarder on gear. ABV in conjunction with ASR. Brakes acc. to EG directives 71/320 EWG.
Driver's cab	Spacious, steel made, corrosion resistant cab, cataphoretic dip-primed, on resilient suspension with hydraulic shock absorbers, sound and heat absorbing internal panelling acc. to EG directive, safety glazing, operating and control instruments, comfortably equipped.
Electrical system	Modern data bus technique, 24 Volt DC, 2 batteries of 170 Ah each, lighting according to traffic regulations.

Crane superstructure

Frame	Self-manufactured, cataphoretic dip-primed weight-optimized and torsion resistant welded design of high-tensile structural steel; linked by a triple-row roller slewing ring to the carrier for continuous rotation.
Crane engine	4-cylinder Diesel, make Liebherr, type D934S A6, watercooled, output 145 kW (197 h.p.) at 1800 min ⁻¹ , max. torque 920 Nm at 1100 min ⁻¹ – 1500 min ⁻¹ . Exhaust emissions acc. to 97/68/EG stage 3 and EPA/CARB Tier 3. Fuel reservoir: 265 l.
Crane drive	Diesel-hydraulic, with 2 axial piston variable displacement pumps, with servo-control and capacity control, 1 double gear pump, open controlled oil circuits. Compact hydraulic drive flanged to the Diesel engine. Drive assembly completely enclosed for noise abatement.
Control	Electric "Load Sensing" control, simultaneous operation of 4 working motions, 2 self-centering hand control levers (joy-stick type).
Hoist gear	Axial piston fixed displacement motor, Liebherr hoist drum with integrated planetary gear and spring-loaded static brake.
Luffing gear	1 differential ram with safety check valves.
Slewing gear	Axial piston fixed displacement motor, planetary gear, spring-loaded static brake.
Crane cab	All-steel construction, entirely galvanized, powder coated, with safety glazing, operating and control instruments, comfortably equipped, cab tiltable backwards.
Safety devices	LICCON safe load indicator, test system hoist limit switch, safety valves to prevent pipe and hose ruptures.
Telescopic boom	Buckling and torsion resistant design of high-tensile structural steel, oviform boom profile, 1 base section and 5 telescopic sections. All telescopic sections hydraulically extendable independent of one another. Rapid-cycle telescoping system "Telematik". Boom length: 11.5 m – 52 m.
Counterweight	12 t basic counterweight.
Electrical system	Modern data bus technique, 24 Volt DC, 2 batteries of 170 Ah each.

Additional equipment

Swing-away jib	10.8 m – 19 m long, mountable to the telescopic boom at 0°, 20° or 40°. Hydraulic ram for operating the swing-away jib from 0° – 40° (option).
Erection jib	2.9 m
Telescopic boom extension	7 m – 14 m long lattice section, thus 7 m – 14 m higher pinning point for swing-away jib.
2nd hoist gear	For two-hook operation or for operation with swing-away jib if the hoist rope shall remain reeved.
Additional counterweight	10 t for a total counterweight of 22 t.
Tyres	8 tyres, size 16.00 R 25 and 20.5 R 25.
Drive 8 x 8	Additional drive of the 1 st axle.

Other items of equipment available on request.

Châssis porteur

Cadre	Construction en caisse résistante à la torsion et optimisée en poids réalisée par Liebherr en acier de construction à grain fin très rigide.
Calage	Dispositif de calage horizontal et vertical en 4 points, entièrement déployable hydrauliquement. Nivellement automatique du calage. Indicateurs électroniques d'inclinaison.
Moteur	Moteur diesel, 6 cylindres, fabriqué par Liebherr, de type D846 A7, à refroidissement par eau, de 350 kW (476 ch) à 1900 min ⁻¹ , couple max. 2220 Nm à 1200 – 1500 min ⁻¹ . Emissions des gaz d'échappement conformes aux directives 97/68/EG partie 3 et EPA/CARB Tier 3. Capacité du réservoir à carburant: 400 l.
Boîte de vitesse	Boîte de vitesses ZF à 12 rapports, mécanisme automatisé à commande AS-TRONIC. Ralentisseur hydrodynamique ZF directement accouplé à la boîte. Boîte de transfert à 2 étages avec blocage de différentiel.
Essieux	Construction soudée en acier à haute résistance fins grains. Tous les essieux directeurs. Essieux 2, 3 et 4 planétaires avec blocage différentiel.
Suspension	Suspension hydropneumatique sur tous les essieux. Chaque essieu peut être bloqué hydrauliquement.
Pneumatiques	8 pneus de taille: 14.00 R 25.
Direction	Direction hydraulique ZF-servocom, à deux circuits, assistée hydrauliquement, avec pompe auxiliaire entraînée par essieu. Lors de déplacement routier, le 4ème essieu est dirigé électrohydrauliquement, et fixé en marche directe à partir de 25 km/h. Direction conforme aux directives européennes 70/311/CE.
Freins	Freins de service: servofrein à air comprimé, à 2 circuits. Frein à main: ressort accumulé agissant sur les roues des essieux 1, 2 et 3. Freins continus: frein moteur par clapet sur échappement avec système de ralentissement Liebherr ZBS. Ralentisseur hydrodynamique accouplé à la boîte de vitesses. ABV avec contrôle ASR. Freins conformes aux directives européennes 71/320 CE.
Cabine du conducteur	Cabine spacieuse en tôle d'acier, traitement anticorrosion par bain de cataphorèse, avec suspension élastique et amortisseurs hydrauliques, revêtement intérieur avec isolation phonique et thermique selon les directives européennes, glaces de sécurité, appareils de commande et de contrôle, équipement confortable.
Installation électrique	Technique moderne de transmission de données par BUS de données, courant continu 24 Volts, 2 batteries de 170 Ah chacune, éclairage conforme au code de la route.

Partie tournante

Cadre	Construction soudée résistante à la torsion et optimisée en poids réalisée par Liebherr en acier de construction à grain fin très rigide. Couronne d'orientation à rouleaux à 3 rangées permettant une rotation illimitée sert de pièce de liaison avec le châssis de la grue.
--------------	--

Moteur	Moteur diesel Liebherr, 4 cylindres, de type D934S A6, à refroidissement par eau, de 145 kW (197 ch) à 1800 min ⁻¹ , couple max. 920 Nm à 1100 min ⁻¹ – 1500 min ⁻¹ . Emissions des gaz d'échappement conformes aux directives 97/68/EG partie 3 et EPA/CARB Tier 3. Capacité du réservoir à carburant: 265 l.
Entraînement de la grue	Diesel hydraulique avec 2 pompes à débit variable à pistons axiaux, servocommande et régulation de la puissance, 1 double pompe à engrenages, circuits hydrauliques ouverts et régulés. Entraînement hydraulique compact, accouplé directement au moteur Diesel, mécanisme d'entraînement total fermé pour une bonne insonorisation.
Direction	Direction électrique «Load Sensing», 4 mouvements de travail dirigeable simultanément, deux leviers de commande à 4 positions et à autocentrage.
Mécanisme de levage	Moteur à cylindrée constante et à pistons axiaux. Treuil de marque Liebherr équipé d'un engrenage planétaire et d'un frein d'arrêt commandé par ressort.
Mécanisme de relevage	1 vérin différentiel avec soupapes de retenu.
Dispositif de rotation	Moteur à cylindrée constante à pistons axiaux, engrenage planétaire, frein d'arrêt commandé par ressort.
Cabine du grutier	Construction en tôle d'acier entièrement zinguée avec peinture par poudrage et cuisson au four, avec glaces de sécurité, appareils de commande et de contrôle, équipement confortable, cabine inclinable vers l'arrière.
Dispositif de sécurité	Contrôleur de charge «LICCON», système test limitation de la course pour le levage, soupape de sûreté contre la rupture de tubes et de tuyaux.
Flèche télescopique	Flèche télescopique en acier à haute résistance à grains fins, à profil ovale, 1 élément de base et 5 éléments télescopiques. Tous les éléments télescopiques indépendamment les uns des autres. Système de télescopage séquentiel rapide «Telematik». Longueur de flèche: 11,5 m – 52 m.
Contrepoids	Contrepoids principal de 12 t.
Installation électrique	Technique moderne de transmission de données par BUS de données. Courant continu 24 Volts, 2 batteries de 170 Ah chacune.

Equipement supplémentaire

Fléchette pliante	Longueur: 10,8 m – 19 m, montable sous un angle de 0°, 20° ou 40°. Vérin hydraulique pour le relevage de la fléchette pliante de 0° à 40° (en option).
Fléchette de montage	2,9 m
Rallonge flèche télescopique	Elément en treillis de 7 m – 14 m, de cette manière point d'articulation plus haute de 7 m – 14 m pour la flèche pliante.
2ème mécanisme de levage	Pour l'utilisation du deuxième crochet, ou bien pour une utilisation avec fléchette pliante lorsque le câble de levage principal rest mouflé.
Contrepoids supplémentaire	10 t pour un contrepoids total de 22 t.
Pneumatiques	8 pneus. Taille: 16.00 R 25 et 20.5 R 25.
Entraînement 8 x 8	Essieu 1 est entraîné additionnellement.

Autres équipements supplémentaires sur demande.

Autotelaio

Telaio	Produzione Liebherr, struttura a scatola anti-torsione in acciaio a grana fine, ad elevato grado di snervamento.
Stabilizzatori	4 stabilizzatori, estraibili in direzione orizzontale e verticale, in modo completamente idraulico. Livellamento automatico della stabilizzazione. Indicazione elettronica dell'inclinazione.
Motore	Diesel a 6 cilindri, marca Liebherr, tipo D846 A7, raffreddato ad acqua, potenza 350 kW (476 HP) al regime di 1900 giri/min., coppia massima 2220 Nm al regime di 1200 – 1500 giri/min. Emissioni gas di scarico in base alle direttive 97/68/EG livello 3 e EPA/CARB Tier 3. Capacità del serbatoio carburante: 400 l.
Cambio	Cambio ZF a 12 marce con sistema di commutazione automatico AS-TRONIC. ZF-intarder montato direttamente sul cambio. Ripartitore, a due stadi con bloccaggio differenziale.
Assi	Tutti i 4 assi a sospensione idropneumatica. Asse 1, 2, 3 e 4 sterzanti. Gli assi 2, 3 e 4 sono assi epicicloidali con bloccaggi dei differenziali.
Sospensione	Tutti gli assi a sospensione idropneumatica e bloccabili idraulicamente.
Pneumatici	8 gomme. Dimensione pneumatico: 14.00 R 25.
Sterzo	Sterzo ZF-Hydro-SERVOCOM a doppio circuito con servosterzo idraulico e pompa addizionale di riserva, azionata dall'asse. Durante la guida in strada il 4° asse sterza elettro-idraulicamente in base alla velocità ed è fisso dai 25 km/h su percorso orizzontale. In accordo con le normative CEE 70/311.
Freni	Freno di servizio: pneumatico servoassistito su tutte le ruote, a doppio circuito. Freno a mano: accumulatore a molla agente sulle ruote del 1°, 2° e 3° asse. Freni continui: freno motore come freno a valvola di scappamento libero con sistema di frenatura supplementare Liebherr ZBS. Intarder sul cambio. ABV in collegamento con ASR. Freni in conformità alle norme Ce 71/320 EWG.
Cabina di guida	Cabina spaziosa in lamiera d'acciaio, protezione anticorrosione zincata per cataforesi, a sospensione elastica e isolata idraulicamente; rivestimento interno con isolamento acustico e termico, conforme alla norma Ce. Vetratura di sicurezza, strumenti di comando e di controllo, comodo equipaggiamento.
Impianto elettrico	Moderna tecnica di trasmissione "data bus", corrente continua di 24 Volt, 2 batterie con ciascuna 170 Ah, illuminazione secondo le norme per la circolazione.

Torretta

Telaio	Produzione Liebherr, struttura saldata antitorsione, in acciaio a grana fine, ad elevato grado di snervamento. L'elemento di giunzione tra l'autotelaio e la torretta è costituito da una ralla a 3 corone di rulli, che permette una rotazione illimitata.
---------------	---

Motore gru	Diesel a 4 cilindri, marca Liebherr, tipo D934S A6, raffreddato ad acqua, potenza 145 kW (197 HP) al regime di 1800 giri/min., coppia max. 920 Nm al regime di 1100 fino a 1500 giri/min. Emissioni gas di scarico in base alle direttive 97/68/EG livello 3 e EPA/CARB Tier 3. Capacità serbatoio carburante: 265 l.
Azionamento gru	Idraulico diesel con 2 pompe a portata variabile a pistone assiale con servocomando e controllo della potenza, 1 pompa ad ingranaggi doppia, circuiti d'olio di tipo aperti e regolati. Comando idraulico flangiato direttamente sul motore diesel in costruzione compatta, gruppo di propulsione completo incapsulato per l'isolamento acustico.
Comando	Comando elettrico "Load sensing", 4 movimenti di lavoro pilotabili contemporaneamente, due leve di comando manuali a 4 posizioni, autocentranti.
Verricello	Motore a cilindrata costante a pistone assiale, tamburo di sollevamento Liebherr con ingranaggio epicicloidale integrato e freno di arresto caricato a molla.
Meccanismo d'inclinazione	1 cilindro differenziale con valvola di non ritorno.
Meccanismo di rotazione	Motore a portata costante a pistone assiale, ingranaggio epicicloidale, freno d'arresto caricato a molla.
Cabina del gruista	In lamiera d'acciaio, completamente zincata, smaltata, con vetratura di sicurezza, unità di comando e di controllo, con comodo equipaggiamento.
Dispositivi di sicurezza	Limitatore LICCON, interruttori di finecorsa sollevamento, valvole di sicurezza contro la rottura dei tubi e tubi flessibili.
Braccio telescopico	Costruzione contro ammaccature e antitorsione in acciaio a grana fine con profilo del braccio ovale. 1 elemento base e 5 elementi telescopici. Tutti gli elementi telescopici indipendenti tra loro, estraibili idraulicamente. Sistema di telescopaggio a ritmo rapido "Telematik". Lunghezza del braccio telescopico: 11,5 m – 52 m.
Contrappeso	Contrappeso di base di 12 t.
Impianto elettrico	Moderna tecnica di trasmissione "data bus", corrente continua 24 Volt, 2 batterie ciascuna con 170 Ah.

Equipaggiamento aggiuntivo

Falcone	10,8 m – 19 m, montabile a 0°, 20° o 40° rispetto al braccio telescopico. Cilindro idraulico per la regolazione del falcone da 0° – 40° (Opzione).
Falconcino da montaggi	2,9 m
Prolunga del braccio telescopico	Unità a traliccio di 7 m – 14 m, punto di articolazione più alto per il falcone di 7 m – 14 m.
2° verricello	Per l'esercizio a 2 ganci, o per l'esercizio con falcone ribaltabile, se la fune di sollevamento principale deve rimanere infilata.
Contrappeso aggiuntivo	10 t per il contrappeso totale di 22 t.
Pneumatici	8 gomme. Dimensione: 16.00 R 25 e 20.5 R 25.
Trazione 8 x 8	Trazione anche del 1° asse.

Altri equipaggiamenti fornibili a richiesta.

Chasis

Bastidor	Tipo cajón, fabricación propia en acero estructural de grano fino de alta resistencia, de peso óptimo y resistente a la torsión.
Estabilizadores	4 puntos de apoyo, con movilidad horizontal y vertical totalmente hidráulica. Nivelación automática. Indicador de inclinación electrónico.
Motor	Diesel de 6 cilindros, marca Liebherr, tipo D846 A7, refrigerado por agua, potencia 350 kW (476 CV) a 1900 min ⁻¹ , par de giro máximo 2220 Nm a 1200 – 1500 min ⁻¹ . Según norma 97/68/CEE etapa 3 y EPA/CARB Tier 3. Depósito de combustible: 400 l.
Caja de cambios	Caja de cambios ZF de 12 marchas, con sistema de cambio automático AS-TRONIC. Intarder ZF instalado directamente en la caja de cambios. Engranaje de distribución de dos escalonamientos, con diferencial de distribución bloqueable.
Ejes	Los 4 ejes con suspensión hidroneumática. Ejes 1, 2, 3 y 4 direccionales. Ejes 2, 3 y 4 planetarios con bloqueo de diferencial.
Suspensión	Suspensión hidroneumática en todos los ejes, con bloqueo hidráulico.
Cubiertas	8 cubiertas de tamaño 14.00 R 25.
Dirección	Dirección ZF-Hydro-SERVOCOM, sistema de 2 circuitos con servomecanismo con bomba adicional de reserva, accionado por el eje. En trayecto de carretera, el 4º eje se controla electrohidráulicamente en función de la velocidad y a partir de 25 km/h se fija en conducción en línea recta. La dirección cumple la directiva de la UE 70/311/EWG.
Frenos	Freno de servicio: servofreno neumático con actuación a todas las ruedas, sistema de 2 circuitos. Freno de mano: por acumuladores de muelle con actuación a las ruedas de los ejes 1, 2 y 3. Frenos continuos: freno por motor en forma de freno de chapaleta de escape con sistema de freno adicional Liebherr ZBS. Intarder en caja de cambios. ABV en relación con ASR. Frenos según directivas de la CEE 71/320 CEE.
Cabina	Cabina espaciosa fabricada en chapa de acero, protegida contra la corrosión mediante imprimación cataforética por inmersión, con suspensión elástica y amortiguación hidráulica, revestimiento interior de aislante térmico y acústico según directivas de la CEE, acristalamiento de seguridad, instrumentos de mando y control, equipamiento de gran comodidad.
Sistema eléctrico	Moderna tecnología de bus de datos, 24 voltios de corriente continua, 2 baterías con 170 Ah cada una, alumbrado según código de permiso de circulación.

Superestructura

Bastidor	Fabricación propia, construcción soldada fabricada en acero estructural de grano fino de alta resistencia, peso óptimo y resistente a la torsión. Unido al chasis mediante una corona de giro de rodillos de 3 hileras, diseñado para un giro ilimitado.
-----------------	--

Motor de grúa	Diesel de 4 cilindros, marca Liebherr, tipo D934S A6, refrigerado por agua, potencia 145 kW (197 CV) a 1800 min ⁻¹ , par de giro máximo 920 Nm a 1100 min ⁻¹ – 1500 min ⁻¹ según directiva 97/68/CEE (Euro 3) y EPA/CARB Tier 3. Depósito de combustible: 265 l.
Accionamiento de grúa	Diesel-hidráulico con 2 bombas de desplazamiento variable de pistones axiales con servomando y regulación de potencia, 1 bomba dúplex de engranajes, circuitos de aceite abiertos y regulados. Accionamiento hidráulico en ejecución compacta, abridado directamente al motor diesel, equipo motor completo encapsulado para una menor emisión de ruidos.
Mando	Mando "Load Sensing" eléctrico, 4 movimientos de trabajo accionables simultáneamente, dos palancas de mando manual autocentrantes con 4 movimientos.
Cabrestante	Motor de pistones axiales de desplazamiento constante, tambor de cabrestante Liebherr con engranaje planetario incorporado y freno de retención accionado por muelle.
Inclinación pluma	1 cilindro diferencial con válvulas seguridad de retroceso.
Mecanismo de giro	Motor de pistones axiales de desplazamiento constante, engranaje planetario, freno de retención accionado por muelle.
Cabina	Construida en chapa de acero, totalmente galvanizada, con recubrimiento de polvo, acristalamiento de seguridad, elementos de control y mando, equipamiento de gran comodidad.
Dispositivos de seguridad	Limitador de cargas LICCON, limitador de fin de carrera de elevación, válvulas de seguridad contra la rotura de tuberías y latiguillos.
Pluma telescópica	Construcción de acero de grano fino altamente resistente, seguro contra abolladuras y a prueba de torsión, con perfil de pluma ovalado, 1 tramo base y 5 tramos telescópicos. Todos los tramos telescópicos pueden telescoparse de forma hidráulica e independiente. Sistema de telescopaje de tacto rápido "Telematik". Longitud de pluma: 11,5 m – 52 m.
Contrapeso	12 t de contrapeso base.
Sistema eléctrico	Moderna tecnología de bus de datos, 24 voltios de corriente continua, 2 baterías con 170 Ah cada una.

Equipamiento adicional/alternativo

Plumín lateral	Longitud 10,8 m – 19 m, montable en la pluma telescópica con angulación de 0°, 20° ó 40°. Cilindro hidráulico para la regulación del plumín lateral de 0° – 40° (Opción).
Plumín de montaje	2,9 m
Prolongación de pluma telescópica	Tramo de celosía de 7 m – 14 m de longitud, que permite un punto de articulación 7 m – 14 m más alto para el plumín lateral.
Cabrestante auxiliar	Para operación con dos ganchos o con plumín lateral, en caso de que el cable del cabrestante principal haya de permanecer en reenvío.
Contrapeso adicional	10 t para un contrapeso total de 22 t.
Cubiertas	8 cubiertas de tamaño 16.00 R 25 y 20.5 R 25.
Tracción 8 x 8	Motricidad adicional en el 1º eje.

Otro equipamiento bajo pedido.

Шасси

Рама шасси	Жесткая пространственная конструкция собственного изготовления из высокопрочной мелкозернистой конструкционной стали.
Выносные опоры	4 гидравлически выдвигаемых балки с опорными гидроцилиндрами и башмаками. Автоматическое нивелирование. Электронный креномер.
Двигатель	6-цилиндровый дизель, производство Либхерр, тип D846 A7, водяное охлаждение, мощность 350 кВт (476 л.с.) при 1900 об./мин макс. крутящий момент 2220 Нм при 1200 – 1500 об./мин. Эмиссии выхлопных газов в соответствии с Правилами по 97/68/EG ступень 3. Емкость топливного бака: 400 литров.
Привод	12-скоростная ZF коробка передач с автоматизированной системой переключения AS-TRONIC. Гидротормоз ZF установлен непосредственно на приводе. Раздаточная коробка, двухступенчатая, с блокируемым раздаточным дифференциалом.
Мосты	Все мосты сварены из высокопрочной мелкозернистой стали. Все мосты управляемые, мосты 2, 3 и 4 с планетарными редукторами в ступицах колес и с блокируемыми межколесными дифференциалами.
Подвеска	Все мосты оснащены гидропневматической подвеской с автоматической регулировкой уровня (система «Niveaumatik») и гидравлической блокировкой.
Шины	8 односкатных шин размером 14.00 R 25.
Рулевое управление	гидроуправление руля ZF-Servocom, 2 контурные установки с гидравлическим сервооборудованием и дополнительным резервным насосом, привод от оси. При движении по дорогам 4-й мост управляется электрогидравлически, но, начиная с 25 км/час, фиксируется в прямом положении. Рулевое управление выполнено в соответствии со стандартом EC 70/311/EWG.
Тормоза	Рабочий тормоз: Пневматический сервотормоз на все колеса, два контура. Ручной тормоз: пружинный энергоаккумулятор, действующий на колеса мостов 1, 2 и 3. Стояночный тормоз: Моторный тормоз в виде тормозной системы клапана свободного выпуска с дополнительной тормозной системой Либхерр ZBS. Гидротормоз на коробке передач. Антиблокировочная и антипробуксовочная системы. Тормоза соответствуют стандарту EC 71/320/EWG.
Кабина водителя	Двухместная кабина из оцинкованного стального листа, с резиноэластичной подвеской, безопасным остеклением, контрольными приборами.
Электро-оборудование	Управление электрическими и электронными компонентами через новейшую систему передачи сигналов по минимуму кабелей. Постоянный ток 24 В, 2 аккумуляторные батареи.

Поворотная часть

Рама	Жесткая сварная конструкция собственного изготовления из высокопрочной мелкозернистой стали. Соединяется с ходовой частью крана через трехрядное роликовое опорно-поворотное устройство. Полноповоротная.
Двигатель	4-цилиндровый турбодизель, производство Liebherr, тип D934S A6, водяное охлаждение, мощность 145 кВт (197 л.с.) при 1800 об/мин макс. крутящий момент 920 Нм при 1100 об/мин – 1500 об/мин, Эмиссии выхлопных газов в соответствии с Правилами по 97/68/EG ступень 3. Емкость топливного бака: 265 литров.

Привод крана	Дизельно-гидравлический, 2 аксиально-поршневых насоса с сервоуправлением и регулировкой мощности, 1 сдвоенный шестеренчатый насос, открытые гидравлические контуры с системой „load sensing“, возможны четыре рабочих движения одновременно. Насосы непосредственно прифланцованы к двигателю шасси.
Управление	Два самоцентрирующихся контроллера с возможностью четырех крестообразных движений. Новейшая система передачи цифровых сигналов по минимуму кабелей.
Подъемный механизм	Аксиально-поршневой постоянный гидромотор. Барабан лебедки подъемного механизма с планетарным редуктором и автоматическим нормально-закрытым многодисковым тормозом. Регулируемый привод с открытым контуром циркуляции масла.
Механизм изменения вылета	1 двусторонний цилиндр с предохранительным обратным клапаном.
Механизм поворота	Гидромотор, планетарный редуктор с автоматическим нормально-закрытым многодисковым тормозом. Регулируемый привод с открытым контуром циркуляции масла. Бесступенчатое регулирование скорости поворота.
Кабина крановщика	Конструкция из полностью оцинкованного стального листа, комфортабельное внутреннее оснащение, эргономично расположенные приборы управления движениями шасси и крановой установки. Возможность откидывания кабины назад.
Устройства безопасности	Ограничитель грузоподъемности LICCON, концевой выключатель подъема груза, предохранительные и запорные гидроклапаны для случаев разрыва гидропроводов. Тест-система.
Телескопическая стрела	Прочная и жесткая конструкция из высокопрочной мелкозернистой стали, овальный профиль стрелы, 1 шарнирная секция и 5 телескопических секций. Все телескопические секции могут выдвигаться под нагрузкой. Скоростная система телескопирования «Telematik». Длина стрелы: 11,5 – 52 м.
Противовес	12 т.
Электро-оборудование	Управление электрическими и электронными компонентами через новейшую систему передачи сигналов по минимуму кабелей. Постоянный ток 24 В, 2 аккумуляторные батареи.

Дополнительное оборудование

Удлинитель стрелы	Двухсекционный, 10,8 – 19 м, монтируется под углами 0°, 20° или 40° к основной стреле. Гидравлический цилиндр для перестановки откидного удлинителя на углы 0° – 40° (по заказу).
Монтажный гусек	2,9 м
Жесткая вставка для удлинения телескопа	7 м – 14 м решетчатая вставка для удлинения телескопической стрелы.
Подъемный механизм 2	Для работы с двумя крюками или для работы с гуськом, если главный трос должен оставаться запасованным.
Доп. противовес	10 т для достижения общего противовеса 22 т.
Шины	8 односкатных шин размером 16.00 R 25 или 20.5 R 25.
Привод 8 x 8	Дополнительно управляется мост 1.

Остальное дополнительное оборудование - по запросу заказчика.

Anmerkungen zu den Traglasttabellen

1. Für die Kranberechnungen gelten die DIN-Vorschriften lt. Gesetz gemäß Bundesarbeitsblatt von 2/85: Die Traglasten DIN/ISO entsprechen den geforderten Standsicherheiten nach DIN 15019, Teil 2 und ISO 4305. Für die Stahltragwerke gilt DIN 15018, Teil 3. Die bauliche Ausbildung des Krans entspricht DIN 15018, Teil 2 sowie der F. E. M.
2. Bei den DIN/ISO-Traglasttabellen sind in Abhängigkeit von der Auslegerlänge Windstärken von 5 bis 7 Beaufort zulässig.
3. Die Traglasten sind in Tonnen angegeben.
4. Das Gewicht des Lasthakens bzw. der Hakenflasche ist von den Traglasten abzuziehen.
5. Die Ausladungen sind von Mitte Drehkranz gemessen.
6. Die Traglasten für den Teleskopausleger gelten nur bei demontierter Klappspitze.
7. Traglaständerungen vorbehalten.
8. Traglasten über 83 t nur mit Zusatzeinrichtung.

Remarks referring to load charts

1. When calculating crane stresses and loads, German Industrial Standards (DIN) are applicable, in conformity with German legislation (published 2/85): The lifting capacities (stability margin) DIN/ISO are as laid down in DIN 15019, part 2, and ISO 4305. The crane's structural steel works is in accordance with DIN 15018, part 3. Design and construction of the crane comply with DIN 15018, part 2, and with F. E. M. regulations.
2. For the DIN/ISO load charts, depending on jib length, crane operation may be permissible at wind speeds up to 5 resp. 7 Beaufort.
3. Lifting capacities are given in metric tons.
4. The weight of the hook blocks and hooks must be deducted from the lifting capacities.
5. Working radii are measured from the slewing centreline.
6. The lifting capacities given for the telescopic boom only apply if the folding jib is taken off.
7. Lifting capacities are subject to modifications.
8. Lifting capacities above 83 t only with special equipment.

Remarques relatives aux tableaux des charges

1. La grue est calculée selon normes DIN conformément au décret fédéral 2/85. Les charges DIN/ISO respectent les sécurités au basculement requises par les normes DIN 15019, partie 2 et ISO 4305. La structure de la grue est conçue selon la norme DIN 15018, partie 3. La conception générale est réalisée selon la norme DIN 15018, partie 2, ainsi que selon les recommandations de la F. E. M.
2. Les charges DIN/ISO tiennent compte d'efforts au vent selon Beaufort de 5 à 7 en fonction de la longueur de flèche.
3. Les forces de levage sont données en tonnes.
4. Le poids des moufles et crochets doit être soustrait des charges indiquées.
5. Les portées sont calculées à partir de l'axe de rotation.
6. Les forces indiquées pour la flèche télescopique s'entendent fléchette dépliée déposée.
7. Les forces de levage sont modifiables sans préavis.
8. Forces de levage plus de 83 t seulement avec équipement supplémentaire.

Note alle tabella di portata

1. Per i calcoli della gru sono valide le norme DIN, conformemente al decreto federale tedesco del 2/85. I carichi DIN/ISO sono conformi alle sicurezze della stabilità richieste, secondo la norma DIN 15019, parte 2 e ISO 4305. La struttura portante in acciaio della gru risponde alle norme DIN 15018, parte 3. La progettazione della costruzione della gru è concepita, secondo le norme DIN/ISO 15018, parte 2 e secondo le norme F. E. M.
2. Nelle tabelle di portata DIN/ISO, l'esercizio della gru è autorizzato con forza del vento da 5 a 7 Beaufort, dipendentemente dalla lunghezza del braccio.
3. Le portate sono indicate in tonnellate.
4. Il peso del gancio di carico, ovvero del bozzello deve essere detratto dai valori di portata.
5. Gli sbracci sono misurati dal centro della ralla di rotazione.
6. Le portate per il braccio telescopico valgono solo se il falcone ribaltabile è smontata.
7. Sono possibili modifiche delle portate.
8. Portate superiori a 83 t. solo con equipaggiamento speciale.

Observaciones con respecto a las tablas de carga

1. Para los cálculos de grúa se aplican las normas DIN conforme a la ley según la hoja de servicios de la RFA del 2/85: las capacidades de carga DIN/ISO corresponden a las estabilidades requeridas según DIN 15019, parte 2, e ISO 4305. Para las estructuras metálicas portantes se aplica la norma DIN 15018, parte 3. La configuración estructural de la grúa corresponde a DIN 15018, parte 2, y a F. E. M.
2. En las tablas de carga DIN/ISO se admiten fuerzas de viento entre 5 y 7 Beaufort, dependiendo de la longitud de pluma.
3. Las capacidades de carga se indican en toneladas.
4. El peso del gancho de carga o de la garrucha de gancho se ha de restar de las capacidades de carga.
5. Los radios de trabajo se han medido desde el centro de la corona de giro.
6. Las capacidades de carga para las plumas telescópicas se refieren a capacidades de carga con el plumín lateral desmontado.
7. Las capacidades de carga están sujetas a modificaciones.
8. Capacidades de carga superiores a 83 t sólo con equipo adicional.

Примечания к таблицам грузоподъемности

1. Для расчетов крана действительны предписания DIN согласно редакции закона от 2/85. Значения грузоподъемности в таблицах DIN/ISO соответствуют требуемым коэффициентам устойчивости по стандартам DIN 15019, ч.2 и ISO 4305. Для стальных несущих конструкций действует стандарт DIN 15018, ч.3. Конструктивное исполнение крана соответствует стандарту DIN 15018, ч.2, а также стандарту F. E. M.
2. В DIN/ISO таблицах грузоподъемностей, в зависимости от длины стрелы, допустимые ветровые нагрузки от 5 до 7 единиц по Бофарту.
3. Значения грузоподъемности даны в тоннах.
4. Вес грузовых крюков и крюковых подвесок надо вычитать из значений грузоподъемностей.
5. Вылет стрелы измеряется от оси вращения поворотной платформы.
6. Значения грузоподъемности на телескопической стреле действительны только при демонтированном удлинителе.
7. Возможно изменение значений грузоподъемности.
8. Грузоподъемность свыше 83 т возможна только с дополнительным канатным блоком.