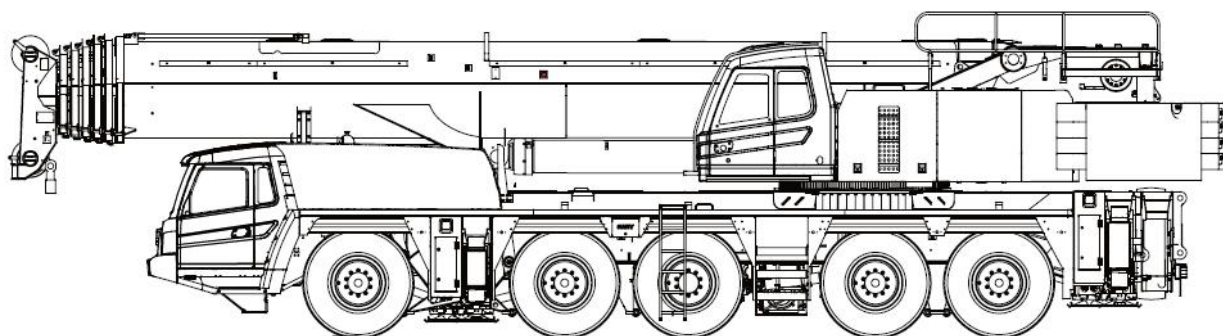




A qualidade muda o mundo

Manual da tabela de carga

Caminhão guindaste SAC2500S



SANY

Manual da tabela de carga

Notas e avisos gerais.....	5
Geral.....	5
Instalação.....	5
Operação.....	5
Definições.....	6
Restrições de velocidade de vento.....	7
Diagrama da faixa de operação.....	9
Lança principal.....	9
Tabela de carga, lança principal, estabilizadores 100% estendidos.....	20
Contrapeso de 0t.....	20
Contrapeso de 15t.....	24
Contrapeso de 20,5t.....	28
Contrapeso de 30,5t.....	32
Contrapeso de 40,5t.....	36
Contrapeso de 50,5t.....	40
Contrapeso de 62t.....	44
Contrapeso de 80t.....	48
Tabela de carga, lança principal, estabilizadores 50% estendidos.....	52
Contrapeso de 0t.....	52
Contrapeso de 15t.....	56
Contrapeso de 20,5t.....	60
Contrapeso de 30,5t.....	63
Contrapeso de 40,5t.....	67
Contrapeso de 50,5t.....	71
Contrapeso de 62t.....	75
Contrapeso de 80t.....	79
Contrapeso de 80t.....	80

Tabela de carga, jib dobrável, estabilizadores 100% estendidos.....	83
Contrapeso 20,5t + Jib dobrável 12,2 m.....	83
Contrapeso 30,5t + Jib dobrável 12,2 m.....	85
Contrapeso 40,5t + Jib dobrável 12,2 m.....	87
Contrapeso 50,5t + Jib dobrável 12,2m.....	89
Contrapeso 62t + Jib dobrável 12,2m.....	91
Contrapeso 80t +12,2m Jib dobrável 22 m.....	93
Contrapeso 20,5t + Jib dobrável 22m.....	95
Contrapeso 30,5t + Jib dobrável 22m.....	97
Contrapeso 40,5t + Jib dobrável 22m.....	99
Contrapeso 50,5t + Jib dobrável 22m.....	101
Contrapeso 62t + Jib dobrável 22m.....	103
Contrapeso 80t + Jib dobrável 22m.....	105
Contrapeso 20,5t + Jib dobrável 29m.....	107
Contrapeso 30,5t + Jib dobrável 29m.....	109
Contrapeso 40,5t + Jib dobrável 29m.....	111
Contrapeso 50,5t + Jib dobrável 29m.....	113
Contrapeso 62t + Jib dobrável 29m.....	115
Contrapeso 80t +29m Jib dobrável 22 m.....	117
Contrapeso 20,5t + Jib dobrável 36m.....	119
Contrapeso 30,5t + Jib dobrável 36 m.....	121
Contrapeso 40,5t + Jib dobrável 36m.....	123
Contrapeso 50,5t +Jib dobrável 36 m.....	125
Contrapeso 62t + Jib dobrável 36m.....	127
Contrapeso 80t + Jib dobrável 36m.....	129
Tabela de carga, jib dobrável com seção de extensão, estabilizadores 100% estendidos.....	131
Contrapeso 20,5t +Jib dobrável 12,2m + Seção de extensão 7 m.....	131
Contrapeso 30,5t +Jib dobrável 12,2m + Seção de extensão 7 m.....	133
Contrapeso 40,5t +Jib dobrável 12,2m + Seção de extensão 7 m.....	135
Contrapeso 50,5t +Jib dobrável 12,2m + Seção de extensão 7 m.....	137
Contrapeso 62t +Jib dobrável 12,2m + Seção de extensão 7 m.....	139
Contrapeso 80t +Jib dobrável 12,2m + Seção de extensão 7 m.....	141
Contrapeso 20,5t +Jib dobrável 19,2m + Seção de extensão 7 m.....	143
Contrapeso 30,5t +Jib dobrável 19,2m + Seção de extensão 7 m.....	145
Contrapeso 40,5t +Jib dobrável 19,2m + Seção de extensão 7 m.....	147
Contrapeso 50,5t +Jib dobrável 19,2m + Seção de extensão 7 m.....	149
Contrapeso 62t +Jib dobrável 19,2m + Seção de extensão 7 m.....	151
Contrapeso 80t +Jib dobrável 19,2m + Seção de extensão 7 m.....	153
Contrapeso 20,5t +Jib dobrável 22m + Seção de extensão 7 m.....	155

Contrapeso 30,5t +Jib dobrável 22m + Seção de extensão 7 m.....	157
Contrapeso 40,5t +Jib dobrável 22m + Seção de extensão 7 m.....	159
Contrapeso 50,5t +Jib dobrável 22m + Seção de extensão 7 m.....	161
Contrapeso 62t +Jib dobrável 22m + Seção de extensão 7 m.....	163
Contrapeso 80t +Jib dobrável 22m + Seção de extensão 7 m.....	165
Contrapeso 20,5t +Jib dobrável 26,2m + Seção de extensão 7 m.....	167
Contrapeso 30,5t +Jib dobrável 26,2m + Seção de extensão 7 m.....	169
Contrapeso 40,5t +Jib dobrável 26,2m + Seção de extensão 7 m.....	171
Contrapeso 50,5t +Jib dobrável 26,2m + Seção de extensão 7 m.....	173
Contrapeso 62t +Jib dobrável 26,2m + Seção de extensão 7 m.....	175
Contrapeso 80t +Jib dobrável 26,2m + Seção de extensão 7 m.....	177
Contrapeso 20,5t +Jib dobrável 29m + Seção de extensão 7 m.....	179
Contrapeso 30,5t +Jib dobrável 29m + Seção de extensão 7 m.....	181
Contrapeso 40,5t +Jib dobrável 29m + Seção de extensão 7 m.....	183
Contrapeso 50,5t +Jib dobrável 29m + Seção de extensão 7 m.....	185
Contrapeso 62t +Jib dobrável +29m + Seção de extensão 7 m.....	187
Contrapeso 80t +Jib dobrável +29m + Seção de extensão 7 m.....	189
Contrapeso 20,5t +Jib dobrável 36m + Seção de extensão 7 m.....	191
Contrapeso 30,5t +Jib dobrável 36m + Seção de extensão 7 m.....	193
Contrapeso 40,5t +Jib dobrável 36m + Seção de extensão 7 m.....	195
Contrapeso 50,5t +Jib dobrável 36m + Seção de extensão 7 m.....	197
Contrapeso 62t +Jib dobrável +36m + Seção de extensão 7 m.....	199
Contrapeso 80t +Jib dobrável +36m + Seção de extensão 7 m.....	201

PÁGINA EM BRANCO

NOTAS E AVISOS GERAIS

Geral

- 1) As cargas nominais, conforme mostrado na tabela de elevação, pertencem a esta máquina como originalmente fabricada e equipada. Modificações na máquina ou uso de equipamento opcional diferente do especificado podem resultar na redução da capacidade.
- 2) O equipamento de construção pode ser perigoso se operado ou mantido incorretamente. A operação e manutenção desta máquina devem estar em conformidade com as informações no Manual de Segurança, Operação e Manutenção fornecido com esta máquina. Se este manual estiver faltando, solicite peças de reposição do fabricante por meio do distribuidor.
- 3) O operador e outro pessoal associado à máquina devem se familiarizar totalmente com os padrões mais recentes para guindastes.

Instalação

- 1) A máquina deve estar nivelada e sobre uma superfície de apoio firme. Dependendo da natureza da superfície de apoio, pode ser necessário ter apoios estruturais sob os flutuadores dos estabilizadores para distribuir a carga para uma superfície de apoio maior.
- 2) Quando o uso do estabilizador é pretendido, os estabilizadores devem ser adequadamente estendidos com os pneus levantados da superfície de apoio antes de operar as funções do guindaste e elevar cargas.
- 3) Não viaje com o guindaste em operação.

Operação

- 1) As cargas nominais no raio nominal não devem ser excedidas. Não tente inclinar a máquina para determinar as cargas permitidas.
- 2) Todas as cargas nominais foram testadas e atendem aos requisitos EN13000 e GB / T 3811-2008. As capacidades nos estabilizadores correspondem a (carga de teste = $1,25P + 0,1F$). $0,1F$ representa um décimo (0,10) do peso total da lança reduzido à cabeça da lança.
- 3) As cargas nominais incluem o peso do bloco do gancho, eslingas e dispositivos auxiliares de içamento e seus pesos devem ser subtraídos da classificação listada para obter a carga real a ser içada. Quando mais do que as partes mínimas exigidas do cabo para pegar a carga são usadas, o peso adicional do cabo, medido a partir das roldanas inferiores da ponta da lança principal, deve ser considerado parte da carga a ser içada. Quando o bloco de gancho e a esfera de suspensão são puxados, o dispositivo de levantamento que NÃO está em uso, incluindo a linha medida a partir da(s) polia(s) inferior(es) da ponta que suporta o dispositivo não usado, deve ser considerado parte da carga.
- 4) As classificações de carga são baseadas em cargas suspensas livremente. Nenhuma tentativa deve ser feita para mover uma carga horizontalmente no solo em qualquer direção.
- 5) As cargas nominais não levam em consideração o vento nas cargas elevadas ou na lança. A velocidade máxima do vento em serviço é de 32 km/h. É recomendado quando a velocidade do vento está acima de 32 km/h, as cargas nominais e os comprimentos das barreiras devem ser reduzidos de forma adequada. Para máquinas fora de serviço, a lança principal deve ser retraída e abaixada com o freio de giro ajustado em velocidades de vento acima de 48 km/h.
- 6) As cargas nominais são apenas para serviço de guindaste.

- 7) Não opere em um raio ou comprimento de lança onde as capacidades não estejam listadas. Nessas posições, a máquina pode tombar sem qualquer carga no gancho.
- 8) A carga máxima que pode ser telescopada não é definível devido às variações nas cargas e na manutenção do guindaste, mas é seguro tentar retração e extensão da lança se a capacidade nominal não for excedida.
- 9) Quando o comprimento da lança ou raio de levantamento ou ambos estão entre os valores listados, a menor carga mostrada no próximo raio maior ou no comprimento da lança mais longo ou mais curto deve ser usada.
- 10) O usuário deve levar em consideração suas condições de trabalho particulares, tais como: solo macio ou irregular, condições desniveladas, ventos fortes, cargas laterais, ação pendular, solavanco ou parada repentina de cargas, experiência do pessoal, duas máquinas (tandem) elevadores, fios elétricos, obstáculos, condições perigosas, etc. A tração lateral na lança ou jib é extremamente perigosa.
- 11) Nenhuma dedução é necessária nas tabelas da lança principal para uma extensão de lança retraída.
- 12) Nunca carregue pessoas com esta máquina, a menos que os requisitos dos regulamentos e códigos de segurança nacionais, estaduais e locais aplicáveis sejam atendidos.
- 13) Mantenha, o tempo todo, todos os dispositivos de manuseio de carga no mínimo 1m abaixo da cabeça da lança.
- 14) O ângulo da lança antes do carregamento deve ser maior do que o ângulo da lança carregada para levar em conta a deflexão.
- 15) Não eleve cargas quando a lança estiver totalmente abaixada. O Indicador do Momento de Carga (LMI) detecta a pressão no cilindro de elevação e não detecta um aviso ou condição de bloqueio. O guindaste pode ficar sobrecarregado sem aviso se o cilindro de elevação estiver totalmente retraído.

Definições

- 1) Raio de trabalho: Distância horizontal de uma projeção do eixo de rotação à superfície de apoio antes do carregamento até o centro da linha vertical de içamento ou equipamento com carga aplicada.
- 2) Ângulo da lança carregada: é o ângulo entre a seção da base da lança e a horizontal, após o levantamento da carga nominal no raio nominal com o comprimento nominal da lança.
- 3) Área de trabalho: Áreas medidas em um arco circular em torno da linha central de rotação, conforme mostrado no diagrama da área de trabalho.
- 4) Carga suspensa livremente: Carga suspensa sem nenhuma força externa direta aplicada, exceto pelo cabo da talha.
- 5) Carga lateral: Força horizontal aplicada à carga levantada no solo ou no ar.
- 6) Limite de estabilidade sem carga: O limite de estabilidade é determinado pelo ângulo mínimo da lança nos gráficos de carga. Não é permitido abaixar a lança abaixo dos ângulos listados porque a máquina pode tombar sem qualquer carga no gancho.

ADVERTÊNCIA

Leia e entenda todas as precauções e instruções de segurança no manual do SOM antes de ler este Manual da tabela de carga. Deixar de fazer isso pode resultar em morte ou ferimentos graves.

Contrapeso

Peso total dos contrapesos (t)	Combinação	Peso de peça única (t)
0		
20,5	Bloco do contrapeso 1	15
	Bloco do contrapeso 4	5,5
30,5	Bloco do contrapeso 1	15
	Bloco do contrapeso 2	10
	Bloco do contrapeso 4	5,5
40,5	Bloco do contrapeso 1	15
	Bloco do contrapeso 2	10
	Bloco do contrapeso 2	10
	Bloco do contrapeso 4	5,5
50,5	Bloco do contrapeso 1	15
	Bloco do contrapeso 2	10
	Bloco do contrapeso 2	10
	Bloco do contrapeso 2	10
	Bloco do contrapeso 4	5,5
62	Bloco do contrapeso 1	15
	Bloco do contrapeso 2	10
	Bloco do contrapeso 2	10
	Bloco do contrapeso 2	10
	Bloco do contrapeso 3	11,5
	Bloco do contrapeso 4	5,5
80	Bloco do contrapeso 1	15
	Bloco do contrapeso 2	10
	Bloco do contrapeso 2	10
	Bloco do contrapeso 2	10
	Bloco do contrapeso 3	11,5
	Bloco do contrapeso 4	5,5
	Bloco do contrapeso 5	9
	Bloco do contrapeso 5	9

NOTA: Todos os dispositivos de manuseio de carga e acessórios de lança são considerados parte da carga e **DEVEM SER FEITAS** tolerâncias adequadas para seus pesos combinados. Os pesos listados são para equipamentos fornecidos pela Sany.

Restrições de velocidade de vento

Se a velocidade do vento for:	As capacidades nominais de elevação devem ser reduzidas em pelo menos:
0 a 32 km/h	Operações normais de elevação (ver tabela de carga)
33 a 47 km/h	40%
48 km/h ou superior	A operação do guindaste deve ser desligada e a lança retraída e abaixada na horizontal

Reduções adicionais são necessárias para cargas com grande área de vela de vento. Essas restrições são baseadas em guindastes em estabilizadores totalmente estendidos. Durante ventos fortes, o operador deve fazer todos os ângulos mínimos de 10° da lança devido à falta de estabilidade da carga e não deve descer abaixo desse ângulo.

DIAGRAMAS DA ÁREA DE TRABALHO

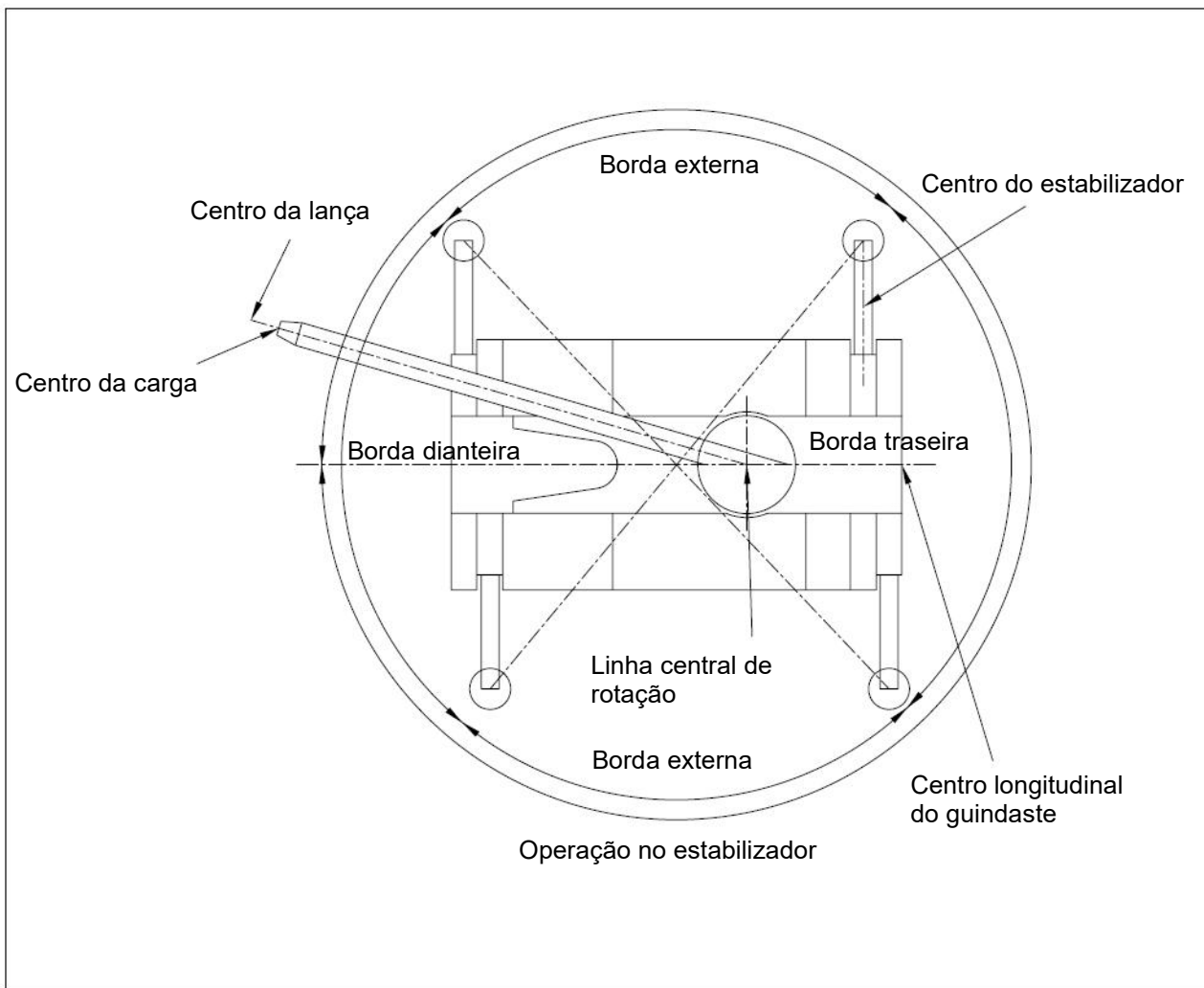
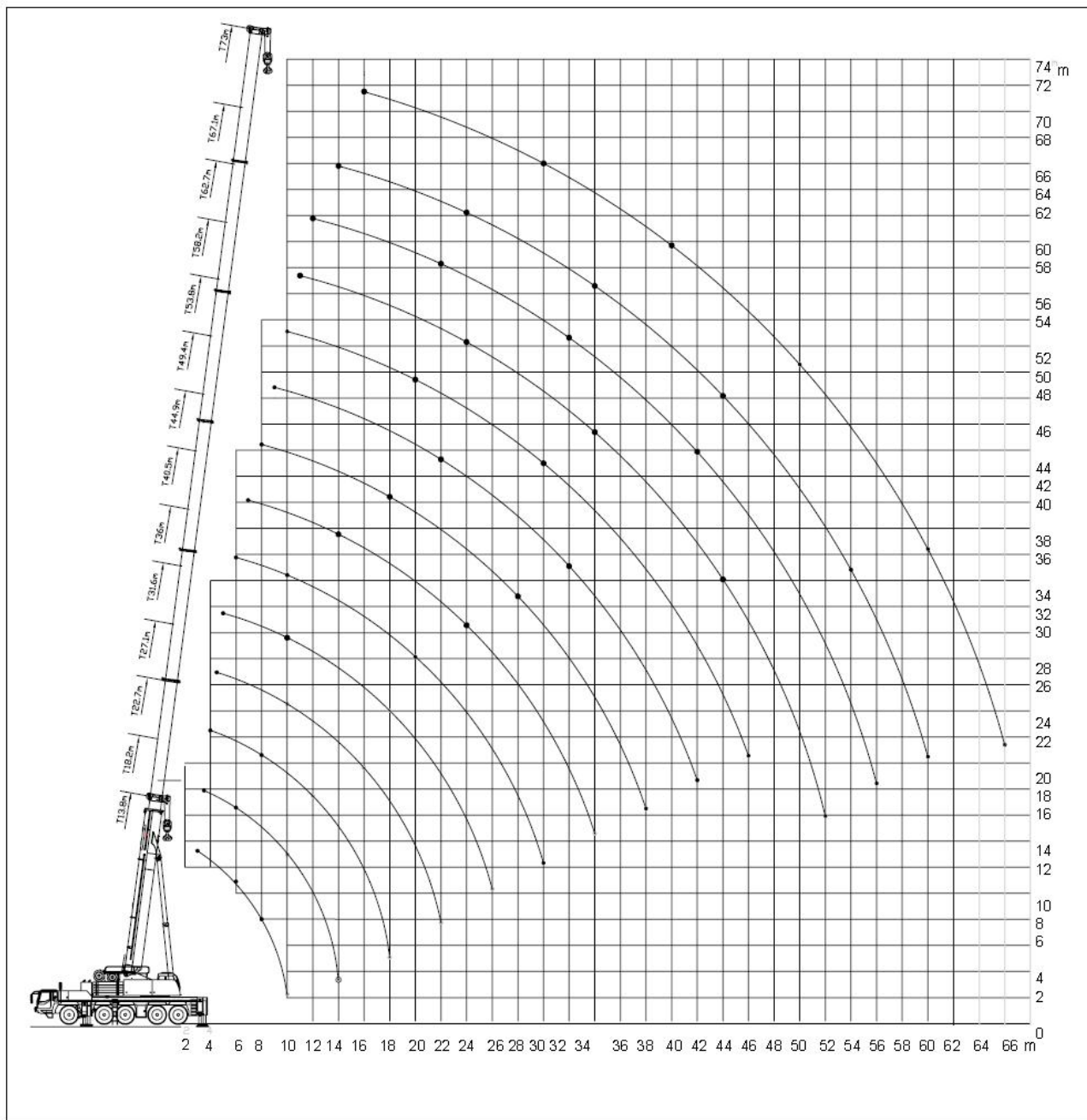
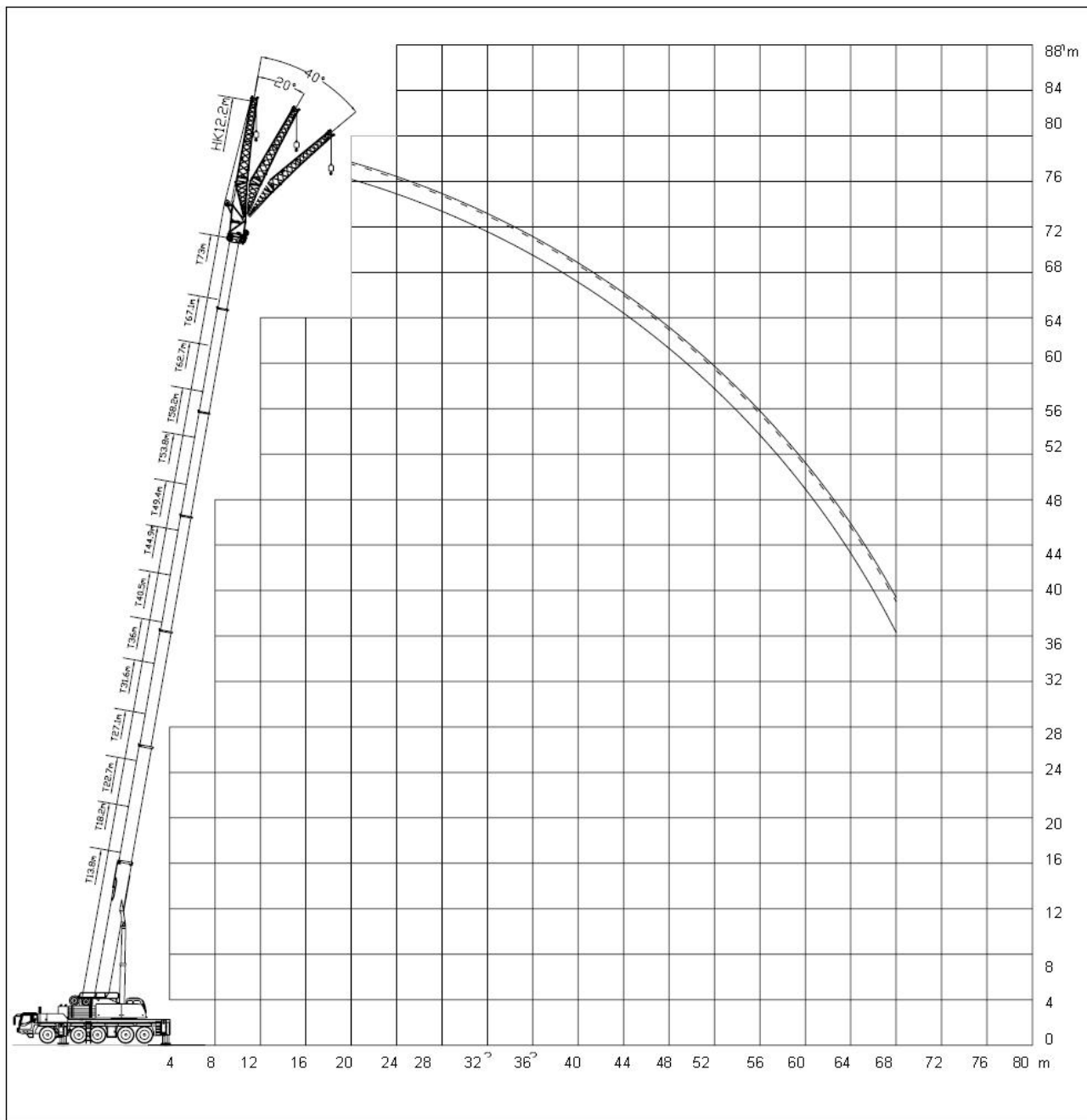


DIAGRAMA DA FAIXA DE OPERAÇÃO

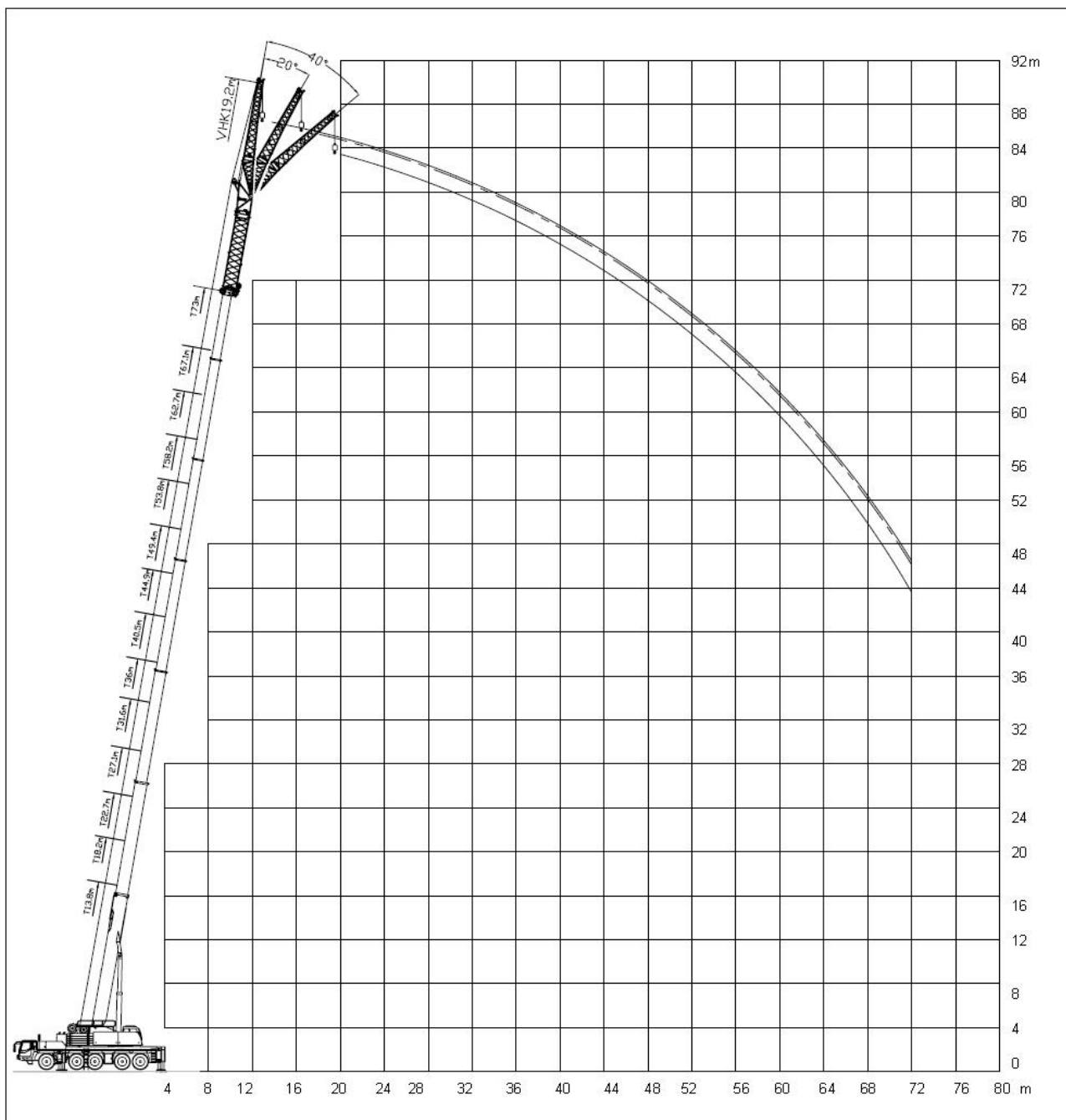
Lança principal



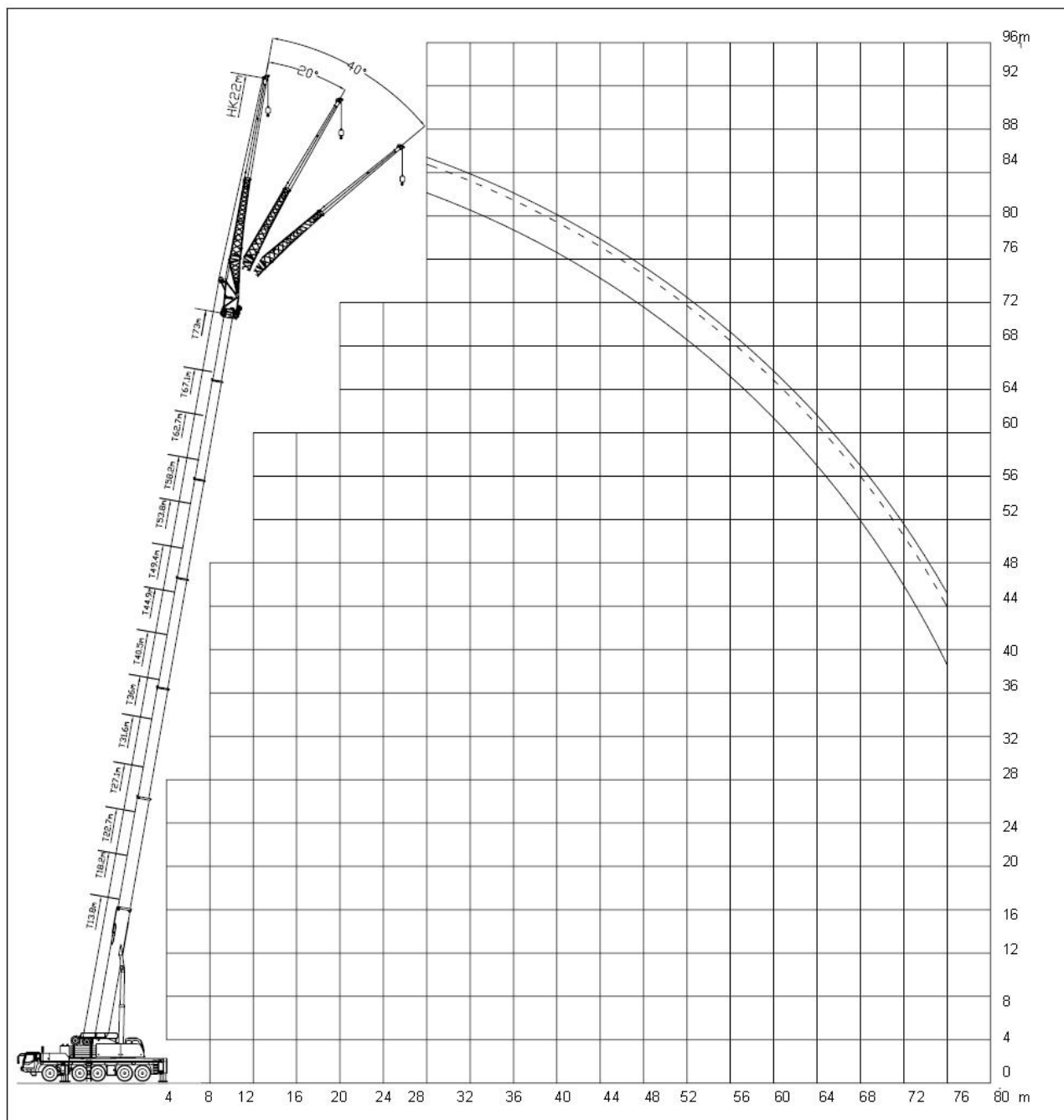
Lança principal com jib dobrável de 12,2 m



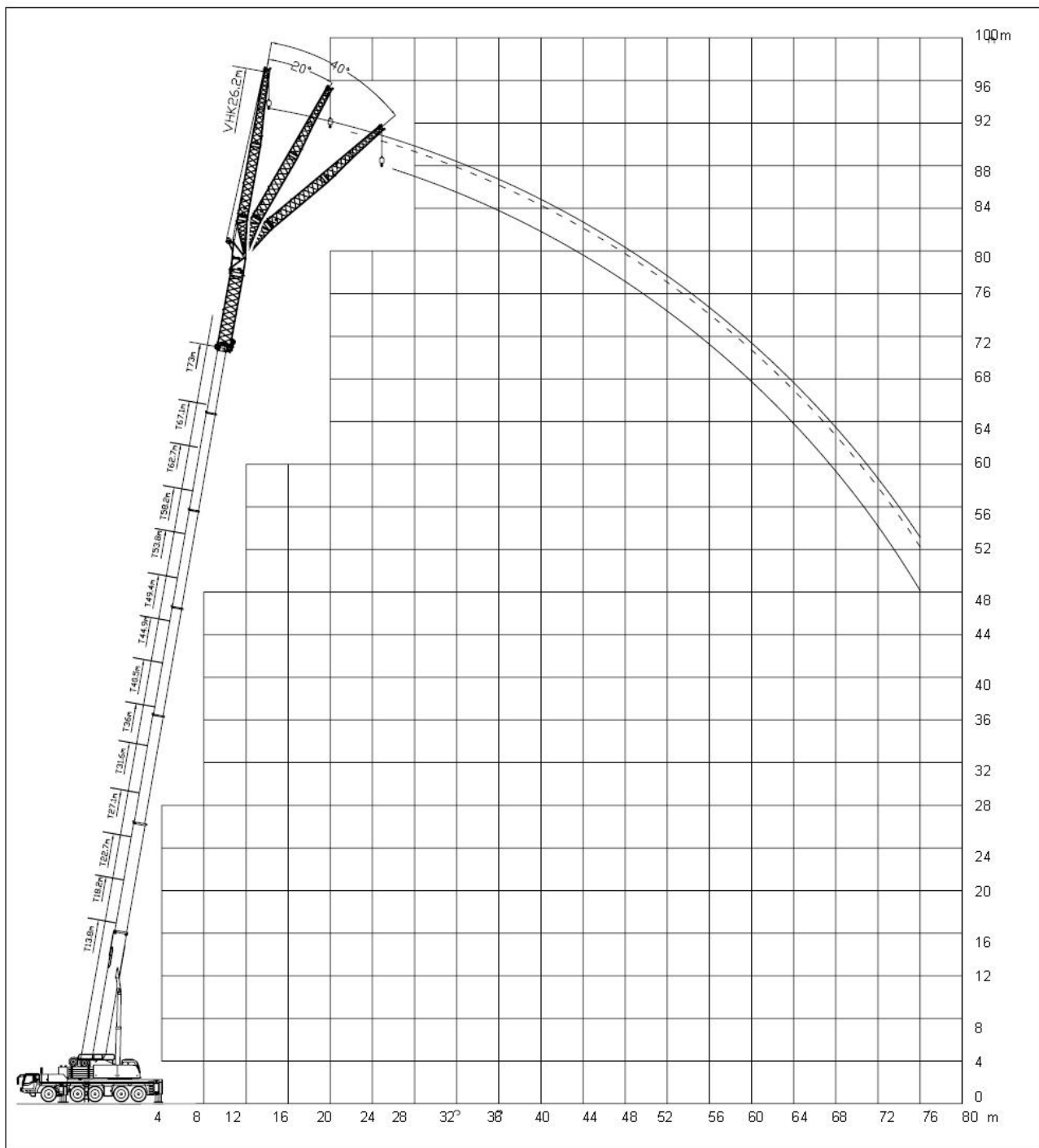
Lança principal com jib dobrável de 12,2 m e seção de extensão



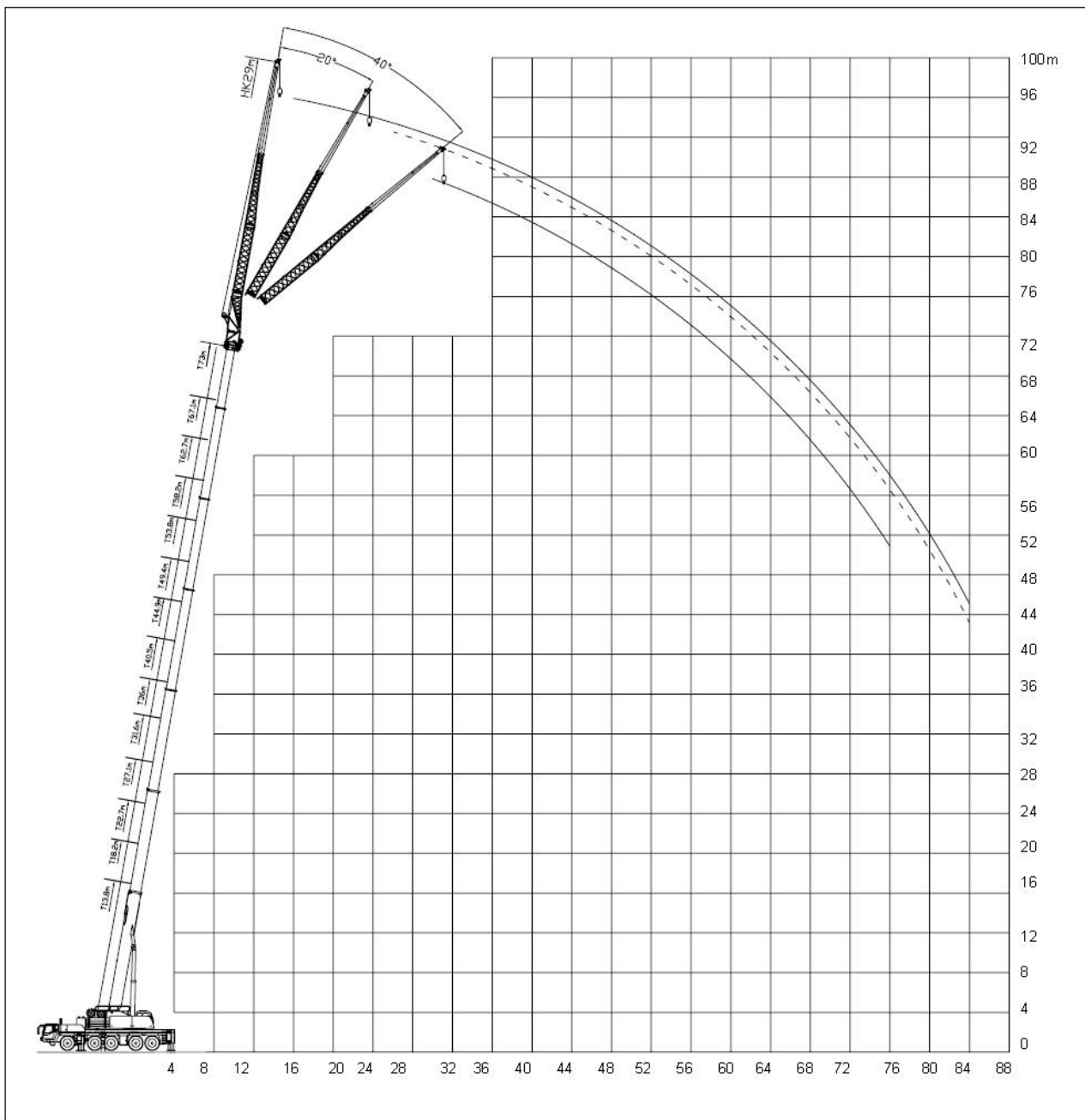
Lança principal com jib dobrável de 22m



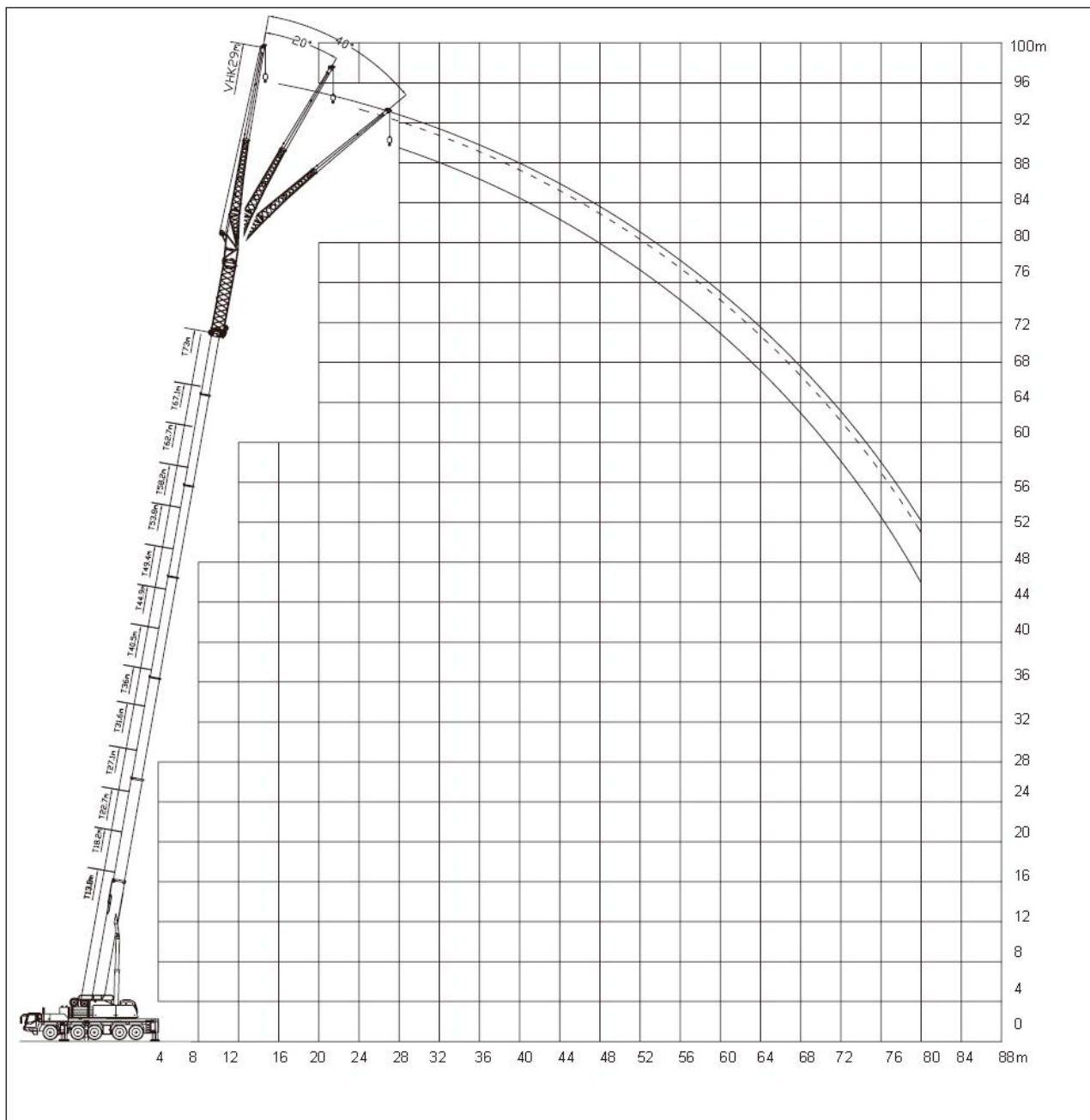
Lança principal com jib dobrável de 19,2 m e seção de extensão



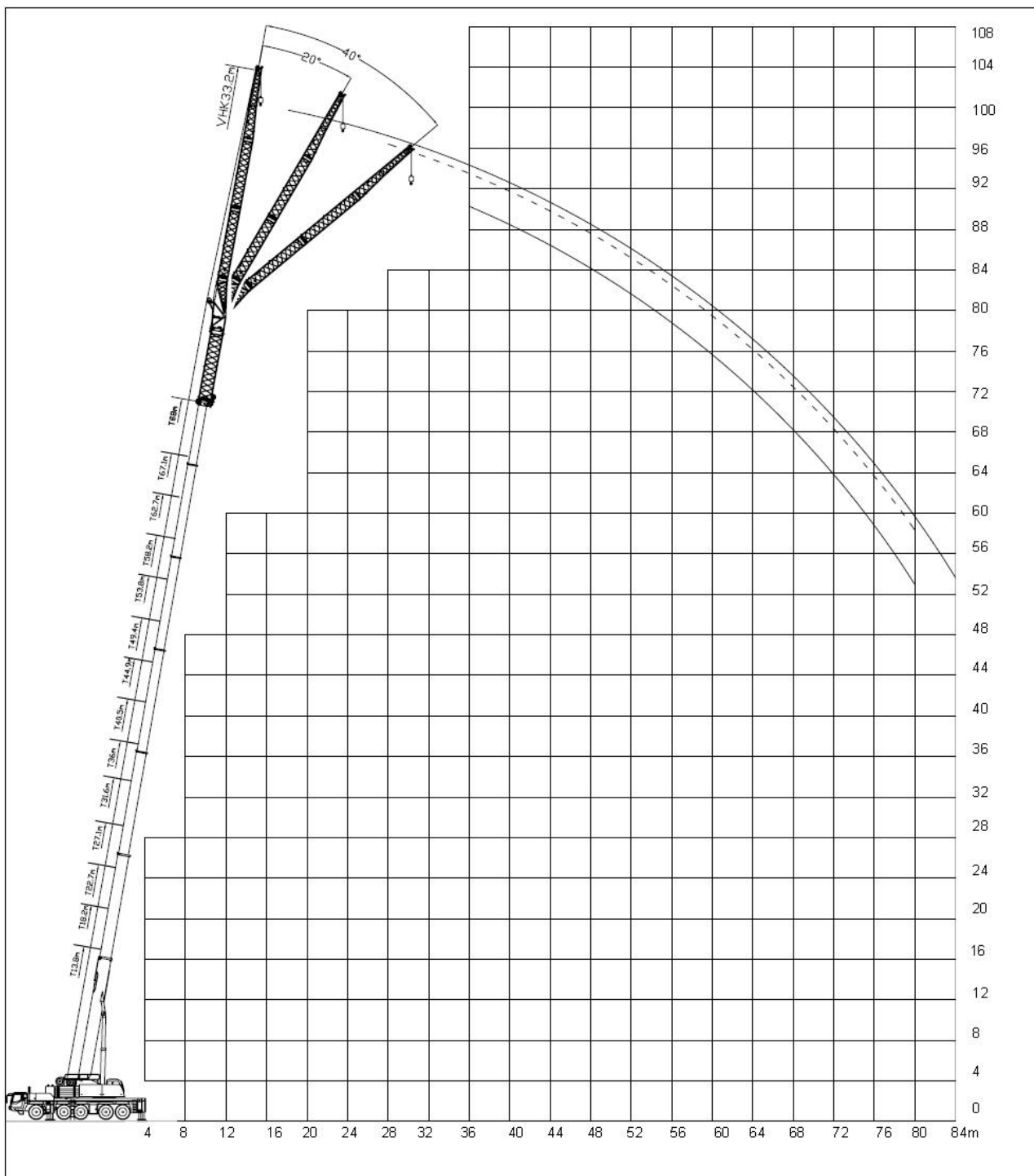
Lança principal com jib dobrável de 29 m



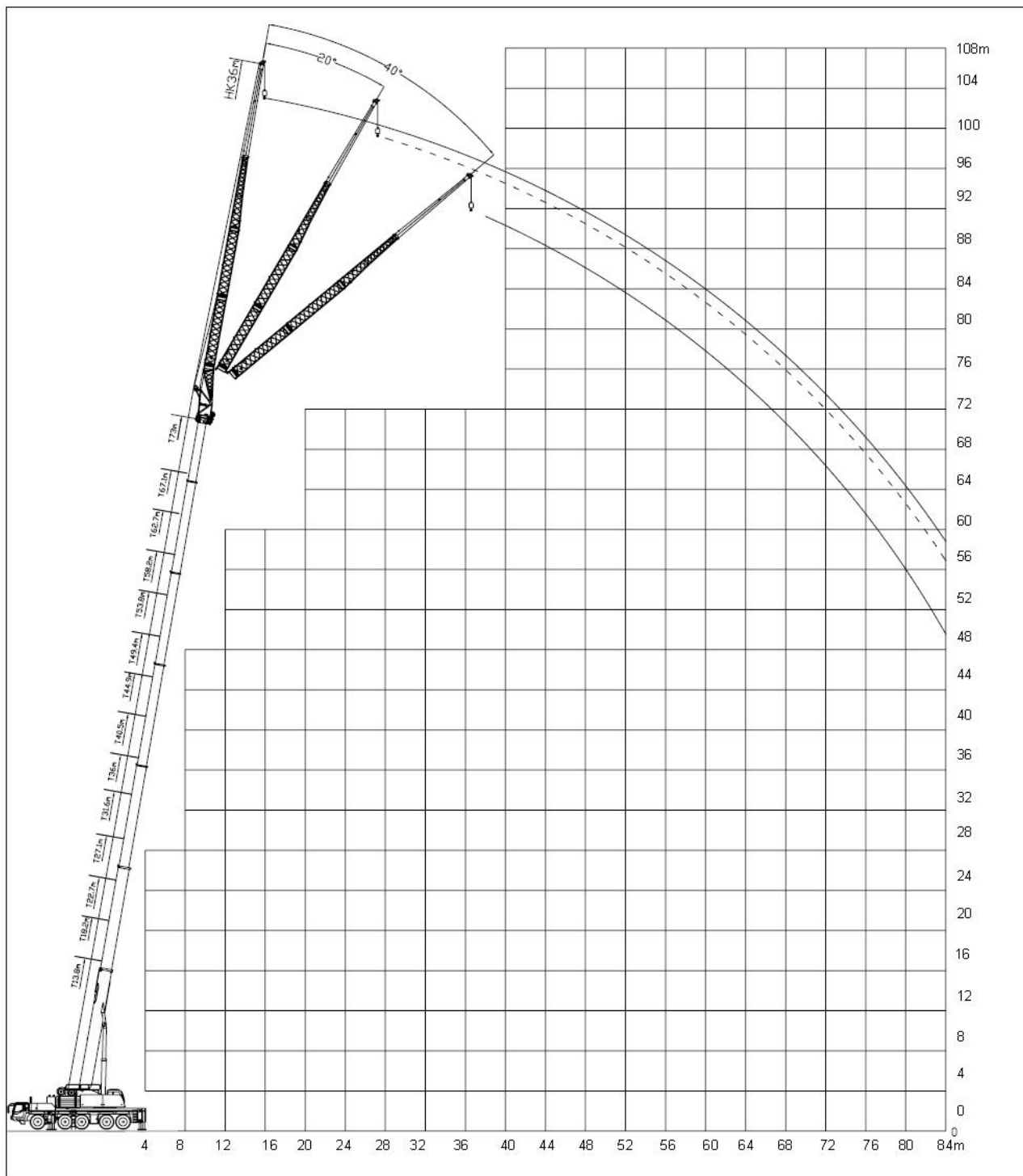
Lança principal com jib dobrável de 22 m e seção de extensão



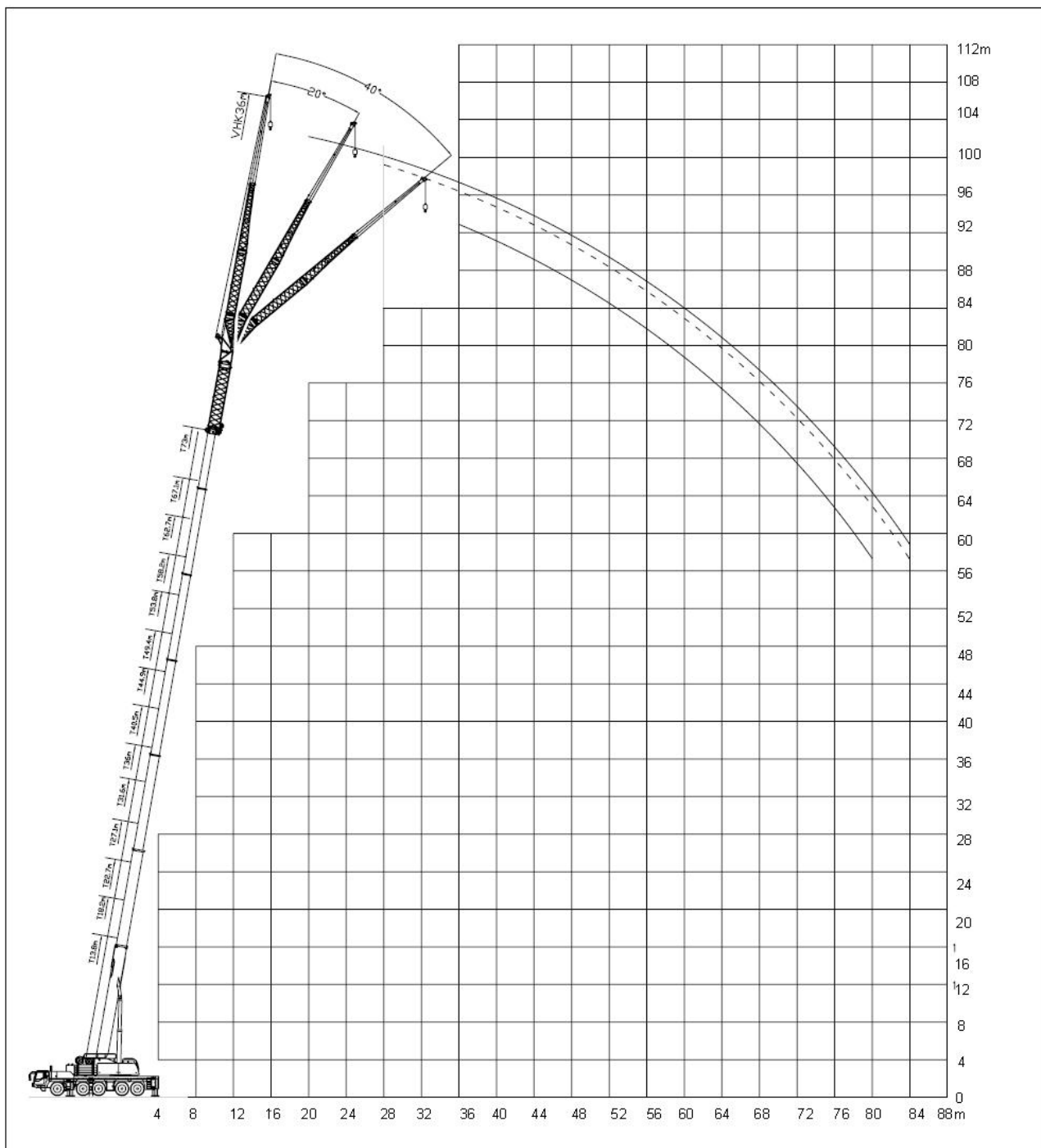
Lança principal com jib dobrável de 26,2 m e seção de extensão



Lança principal com jib dobrável de 36m



Lança principal com jib dobrável de 29m e seção de extensão



Lança principal com jib dobrável de 36m e seção de extensão

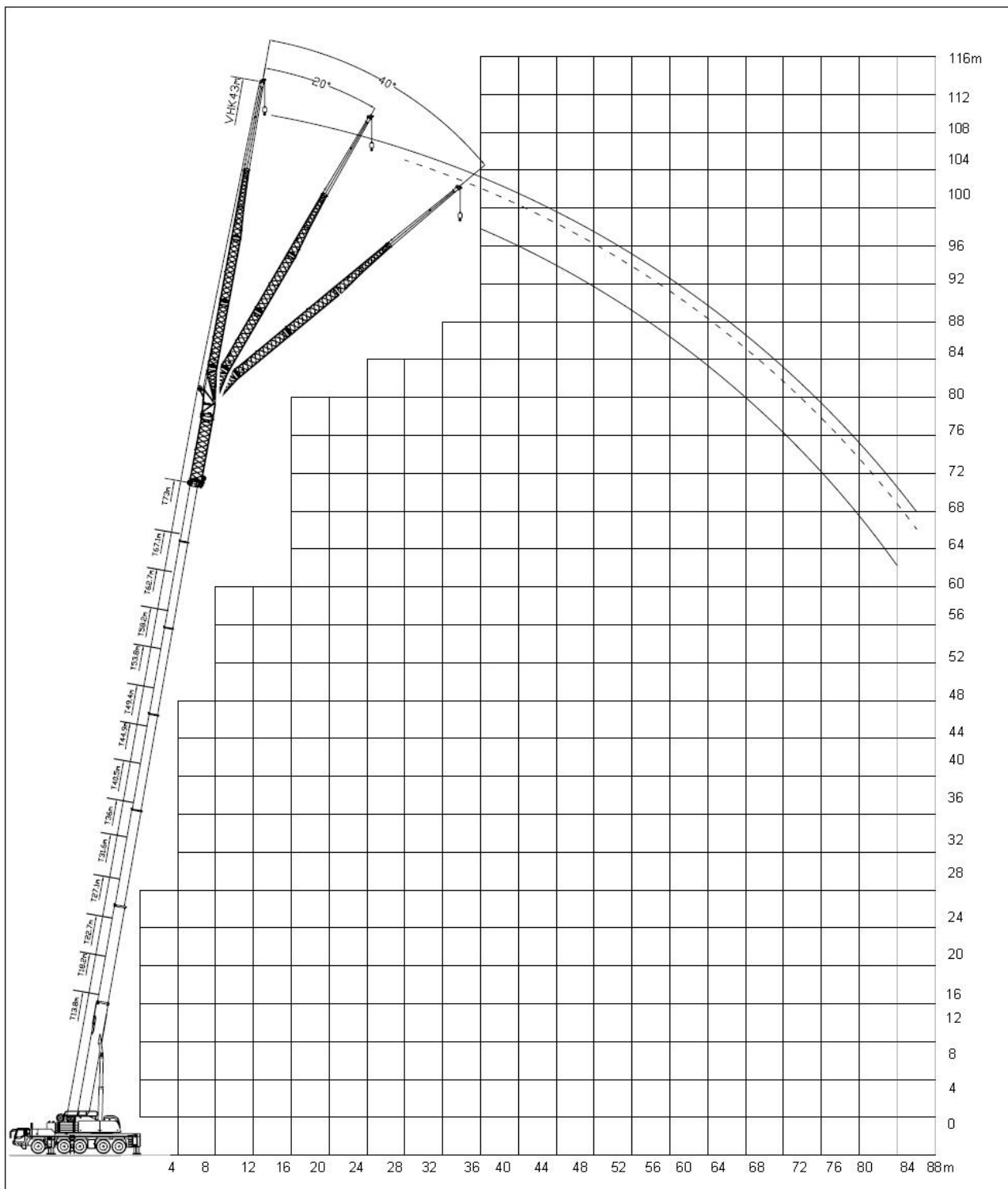


TABELA DE CARGA, LANÇA PRINCIPAL, ESTABILIZADORES 100% ESTENDIDOS

Contrapeso 0t

Lança(m) Raio (m)	Tabela de carga, lança principal, estabilizadores 100% estendidos(Unidade): t												
	13,8	18,2	18,2	18,2	22,6	22,6	22,6	22,6	27,2	27,2	27,2	27,2	
3,0	130,0												
3,5	130,0	130,0	130,0	65,0									
4,0	125,0	120,0	120,0	62,0	120,0	120,0	68,0	45,0					
4,5	110,0	107,0	107,0	57,0	106,0	106,0	65,0	42,0	100,0	100,0	45,0	44,8	
5,0	100,0	96,0	96,0	54,4	95,0	95,0	60,0	38,6	100,0	90,0	42,2	42,3	
6,0	80,6	74,0	58,0	49,6	60,0	63,0	55,3	34,8	60,0	60,0	37,8	38,0	
7,0	59,5	52,7	46,2	46,0	43,3	45,0	48,4	31,8	40,8	42,5	34,1	34,5	
8,0	42,1	40,6	36,0	40,4	33,5	34,8	37,9	29,2	30,4	32,3	31,1	31,4	
9,0	31,5	31,1	27,4	32,9	26,4	28,2	30,8	26,8	23,7	25,0	28,3	28,7	
10,0	25,0	24,6	22,0	25,1	21,6	23,0	25,9	25,1	18,9	20,2	26,1	26,4	
11,0		17,9	18,6	18,0	17,4	19,6	22,0	21,8	15,3	16,1	21,6	22,9	
12,0		16,1	15,0	17,3	14,5	16,5	19,0	18,6	11,3	12,2	18,8	19,7	
14,0		11,8	11,5	12,9	10,8	11,8	14,5	14,6	7,9	8,5	14,5	14,7	
16,0					6,7	8,7	11,8	11,9	5,5	6,5	11,5	11,9	
18,0					4,3	6,5	9,0	9,2	4,0	4,1	8,5	9,8	
20,0									2,5	2,3	7,0	8,0	
22,0											5,5	6,5	
24,0													
26,0													
28,0													
30,0													
32,0													
34,0													
Partes da linha	16	15	15	8	14	14	8	6	12	10	5	5	
Telescópico %	2	0	45	0	0	45	0	0	0	45	90	0	0
	3	0	0	0	0	45	45	0	0	45	45	0	0
	4	0	0	45	0	0	45	0	0	45	0	0	0
	5	0	0	0	0	0	0	0	0	0	0	0	0
	6	0	0	0	0	0	0	45	0	0	0	90	45
	7	0	0	0	45	0	0	45	90	0	0	45	90

Contrapeso 0t

Lança(m) Raio (m)	Tabela de carga, lança principal, estabilizadores 100% estendidos(Unidade): t												
	31,5	31,5	31,5	31,5	36,1	36,1	36,1	36,1	40,4	40,4	40,4	40,4	
3,0													
3,5													
4,0													
4,5													
5,0	80,0	80,0	50,0	35,9									
6,0	60,0	55,4	45,0	32,3									
7,0	42,6	40,6	40,0	29,3	45,0	45,4	50,4	45,1					
8,0	33,3	30,3	34,0	27,1	35,1	34,2	38,7	34,8	38,3	38,6	35,2	32,2	
9,0	26,6	25,9	31,0	25,2	28,7	26,8	30,6	28,2	31,4	30,9	28,7	28,2	
10,0	21,9	21,0	26,0	23,1	22,0	21,9	25,2	22,2	25,6	24,2	23,7	24,0	
11,0	18,5	16,9	21,1	21,2	18,2	17,8	22,0	18,1	20,9	19,8	19,6	20,0	
12,0	15,8	14,2	18,0	19,1	15,7	14,9	18,0	15,1	17,8	16,6	15,6	17,0	
14,0	12,0	9,9	14,2	13,8	10,5	10,0	13,2	10,7	12,3	12,3	11,5	12,5	
16,0	8,5	7,0	10,4	11,0	8,2	7,0	10,0	8,0	8,7	9,0	8,5	9,3	
18,0	6,0	4,5	8,5	9,0	6,5	5,0	8,0	6,0	6,7	7,0	6,5	7,0	
20,0	4,5	3,0	7,0	7,6	5,0	3,5	6,2	4,5	5,2	5,0	4,5	5,5	
22,0	2,5		5,8	6,3	3,8	2,0	5,0	3,0	4,0	3,5	2,5	4,5	
24,0			4,5	5,5	2,5		4,2		3,0			3,5	
26,0			3,5	4,6			3,5		2,0			2,7	
28,0							2,5					2,0	
30,0												1,5	
32,0													
34,0													
Partes da linha	11	9	5	4	9	8	7	8	7	7	7	4	
Telescópico %	2	45	90	0	0	45	90	0	45	45	90	90	0
	3	45	45	0	0	45	90	45	90	45	45	90	0
	4	45	45	0	0	45	45	45	90	45	45	45	45
	5	45	0	90	0	45	0	45	0	45	45	45	45
	6	0	0	45	90	45	0	45	0	45	45	0	90
	7	0	0	45	90	0	0	45	0	45	0	0	90

Contrapeso 0t

Lança(m) Raio (m)	Tabela de carga, lança principal, estabilizadores 100% estendidos(Unidade): t								
	44,9	44,9	44,9	44,9	49,4	49,4	49,4	49,4	
3,0									
3,5									
4,0									
4,5									
5,0									
6,0									
7,0									
8,0									
9,0	30,2	28,1	30,4	30,9					
10,0	25,1	23,1	26,0	25,8	22,2	22,2	24,3	24,6	
11,0	21,0	18,5	20,8	22,3	18,8	18,5	20,1	21,4	
12,0	17,9	15,8	17,8	18,1	15,6	15,8	17,1	18,4	
14,0	12,3	11,6	13,0	14,5	10,2	10,4	12,4	14,0	
16,0	8,7	7,5	10,3	11,7	7,3	7,5	8,7	10,8	
18,0	6,2	5,0	7,7	9,0	5,6	4,5	6,1	8,2	
20,0	5,0	3,5	6,0	7,0	4,3	3,5	4,8	6,3	
22,0	3,5	2,5	4,8	5,7	3,2	2,8	3,8	5,0	
24,0	2,5		3,5	4,7	2,2	1,8	3,0	4,0	
26,0			3,0	3,5			2,2	3,0	
28,0			2,0	3,0				2,5	
30,0				2,5				2,0	
32,0				2,0					
34,0									
Partes da linha	5	6	4	4	4	4	4	3	
Telescópico %	2	90	90	45	0	90	90	45	45
	3	45	90	45	0	90	90	45	45
	4	45	90	45	90	45	90	90	45
	5	45	45	45	90	45	45	90	45
	6	45	0	45	90	45	45	90	90
	7	45	0	90	45	45	0	0	90

Contrapeso 0t

Lança(m) Raio (m)		Tabela de carga, lança principal, estabilizadores 100% estendidos(Unidade): t								
		53,8	53,8	53,8	58,2	58,2	62,7	62,7	67,1	73
3,0										
3,5										
4,0										
4,5										
5,0										
6,0										
7,0										
8,0										
9,0										
10,0										
11,0		20,0	19,6	19,8						
12,0		16,9	16,5	16,8	16,3	18,8				
14,0		12,3	12,0	12,1	12,2	13,5	12,8	12,1		
16,0		8,7	8,4	9,5	8,6	10,7	10,1	10,4	10,0	
18,0		6,2	5,9	6,9	6,0	7,2	6,3	7,2	7,4	7,5
20,0		4,3	4,1	5,0	4,5	5,8	5,2	5,8	5,5	5,6
22,0		2,9	2,6	3,6	3,3	4,8	4,0	4,6	4,1	4,1
24,0		1,8	1,5	2,4	2,5	4,0	3,0	3,7	2,9	3,0
26,0				1,5	1,8	3,1	2,2	3,0	2,0	2,0
28,0						2,5	1,5	2,2	1,2	1,2
30,0						1,9		1,7		
32,0						1,2		1,0		
34,0										
Partes da linha		4	4	3	3	3	3	2	2	2
Telescópico %	2	90	90	45	90	45	90	45	90	100
	3	90	90	90	90	45	90	90	90	100
	4	90	90	90	90	90	90	90	90	100
	5	45	90	90	90	90	90	90	90	100
	6	45	45	90	45	90	90	90	90	100
	7	45	0	0	45	90	45	90	90	100

Contrapeso 15t

Lanç(m) Raio (m)	Tabela de carga, lança principal, estabilizadores 100% estendidos(Unidade): t												
	13,8	18,2	18,2	18,2	22,6	22,6	22,6	22,6	27,2	27,2	27,2	27,2	
3,0	135,0												
3,5	135,0	135,0	135,0	65,0									
4,0	135,0	135,0	135,0	62,0	135,0	120,0	68,0	45,0					
4,5	130,0	130,0	125,0	60,0	125,0	120,0	65,0	42,0	100,0	100,0	45,0	44,8	
5,0	120,0	110,0	110,0	58,0	110,0	110,0	60,0	40,0	100,0	90,0	42,2	42,3	
6,0	90,0	75,0	78,0	50,3	80,0	78,0	57,0	36,0	75,0	75,0	37,8	38,0	
7,0	68,2	55,2	56,0	48,0	55,7	56,4	51,9	32,5	53,0	53,5	34,1	34,5	
8,0	47,0	42,8	43,5	44,0	40,3	43,6	47,7	30,8	40,2	39,8	31,1	31,4	
9,0	39,7	33,1	35,0	38,0	32,5	35,8	38,4	28,8	32,5	33,1	28,3	28,7	
10,0	33,7	28,4	30,0	31,3	26,8	29,9	32,8	26,1	26,7	27,0	26,1	26,4	
11,0		24,1	25,6	27,8	23,0	24,5	27,2	25,2	21,4	22,3	24,6	24,9	
12,0		21,0	22,8	24,0	19,9	20,8	24,3	22,5	18,7	18,6	22,5	22,8	
14,0		16,0	18,1	19,5	15,4	16,2	18,4	18,5	13,5	14,2	18,8	18,0	
16,0					11,9	13,0	14,8	15,3	10,7	10,7	15,6	15,0	
18,0					9,5	10,5	12,4	12,9	8,5	8,0	13,3	12,6	
20,0									6,8	6,0	10,7	11,0	
22,0									5,0	4,5	8,7	9,1	
24,0													
26,0													
28,0													
30,0													
32,0													
34,0													
36,0													
38,0													
40,0													
Partes da linha	16	15	15	8	14	14	8	6	12	10	5	5	
Telescópico %	2	0	45	0	0	45	0	0	0	45	90	0	0
	3	0	0	0	0	45	45	0	0	45	45	0	0
	4	0	0	45	0	0	45	0	0	45	0	0	0
	5	0	0	0	0	0	0	0	0	0	0	0	0
	6	0	0	0	0	0	0	45	0	0	0	90	45
	7	0	0	0	45	0	0	45	90	0	0	45	90

Contrapeso 15t

Lanç(m) Raio (m)	Tabela de carga, lança principal, estabilizadores 100% estendidos(Unidade): t												
	31,5	31,5	31,5	31,5	36,1	36,1	36,1	36,1	40,4	40,4	40,4	40,4	
3,0													
3,5													
4,0													
4,5													
5,0	90,0	83,3	50,0	35,9									
6,0	75,0	73,2	45,0	32,3									
7,0	55,3	52,4	40,0	29,3	55,8	50,4	60,4	56,4					
8,0	41,5	40,8	34,0	27,1	43,8	40,6	45,6	42,1	46,3	45,8	45,5	32,2	
9,0	34,7	32,0	31,0	25,2	36,1	33,7	37,7	33,3	36,4	36,1	36,8	30,2	
10,0	28,8	26,5	28,0	23,1	30,0	26,5	31,5	28,5	30,3	30,1	30,9	28,7	
11,0	24,5	22,5	26,0	21,2	24,6	22,9	26,9	24,2	25,8	25,8	25,7	25,8	
12,0	20,8	19,4	24,0	20,1	20,8	19,0	23,0	20,4	22,0	22,0	22,0	22,0	
14,0	15,2	14,9	18,5	17,6	16,2	14,2	18,2	15,0	17,2	17,4	16,5	17,0	
16,0	12,7	11,4	15,0	15,5	12,7	11,0	14,6	12,0	13,7	12,9	12,0	13,3	
18,0	9,4	8,2	12,2	13,3	10,4	8,0	11,8	9,2	11,4	9,7	9,5	11,0	
20,0	7,5	6,2	10,6	11,6	7,9	6,2	9,8	6,8	8,9	7,8	7,8	9,4	
22,0	6,0	5,0	8,7	9,6	6,5	4,8	7,8	4,9	7,0	6,5	6,4	7,8	
24,0	4,8	3,7	7,1	8,0	5,2	3,7	6,5	4,0	5,8	5,2	5,3	6,5	
26,0	3,8	2,7	5,8	6,7	4,2	2,8	5,5	3,0	4,8	4,3	4,3	5,5	
28,0					3,5	2,0	4,7	2,5	4,0	3,5	3,5	4,5	
30,0					2,8	1,5	4,0	1,8	3,4	3,0	2,8	3,5	
32,0									2,8	2,4	2,3	3,0	
34,0									2,0	1,8	1,7	2,5	
36,0													
38,0													
40,0													
Partes da linha	11	9	5	4	9	8	7	8	7	7	7	4	
Telescópico %	2	45	90	0	0	45	90	0	45	45	90	90	0
	3	45	45	0	0	45	90	45	90	45	45	90	0
	4	45	45	0	0	45	45	45	90	45	45	45	45
	5	45	0	90	0	45	0	45	0	45	45	45	45
	6	0	0	45	90	45	0	45	0	45	45	0	90
	7	0	0	45	90	0	0	45	0	45	0	0	90

Contrapeso 15t

Lanço(m) Raio (m)		Tabela de carga, lança principal, estabilizadores 100% estendidos(Unidade): t							
		44,9	44,9	44,9	44,9	49,4	49,4	49,4	49,4
3,0									
3,5									
4,0									
4,5									
5,0									
6,0									
7,0									
8,0									
9,0		34,0	32,2	35,6	30,9				
10,0		27,0	26,3	30,0	28,8	28,1	28,4	30,6	27,0
11,0		22,9	22,5	25,7	26,5	22,7	23,1	23,6	25,8
12,0		20,1	19,3	21,8	23,1	19,9	19,3	20,5	23,0
14,0		15,4	14,0	17,0	18,3	15,2	14,7	16,0	17,5
16,0		11,9	11,0	13,5	14,7	11,8	11,2	12,9	13,5
18,0		9,6	8,1	10,1	11,3	9,5	9,0	10,0	11,0
20,0		7,8	6,5	8,5	9,5	7,2	7,0	8,5	9,1
22,0		6,0	4,9	7,2	8,0	5,8	5,7	7,0	7,2
24,0		4,8	3,8	6,0	6,5	4,8	4,4	5,2	6,0
26,0		4,0	3,0	5,0	5,5	3,8	3,5	4,4	5,1
28,0		3,3	2,2	3,9	4,8	3,0	2,7	3,4	4,3
30,0		2,5	1,5	3,1	4,1	2,3	2,0	2,6	3,5
32,0		2,0		2,3	3,3	1,8	1,5	1,8	2,7
34,0		1,4		1,7	2,7			1,2	2,1
36,0					2,1				1,5
38,0					1,6				
40,0									
Partes da linha		5	6	4	4	4	4	4	3
Telescópico %	2	90	90	45	0	90	90	45	45
	3	45	90	45	0	90	90	45	45
	4	45	90	45	90	45	90	90	45
	5	45	45	45	90	45	45	90	45
	6	45	0	45	90	45	45	90	90
	7	45	0	90	45	45	0	0	90

Contrapeso 15t

Raio (m) \ Lança(m)	Tabela de carga, lança principal, estabilizadores 100% estendidos(Unidade): t									
	53,8	53,8	53,8	58,2	58,2	62,7	62,7	67,1	73	
3,0										
3,5										
4,0										
4,5										
5,0										
6,0										
7,0										
8,0										
9,0										
10,0										
11,0	23,8	23,5	22,9							
12,0	20,1	20,0	20,9	21,4	22,6					
14,0	15,4	15,1	15,5	16,7	18,0	17,2	17,5			
16,0	11,9	11,6	12,5	12,5	13,5	10,8	13,5	13,5		
18,0	9,6	9,3	9,5	8,5	10,0	8,9	10,4	11,0	11,5	
20,0	7,5	6,8	7,8	6,4	7,5	7,0	8,0	9,4	9,4	
22,0	5,6	5,2	6,2	4,2	6,2	5,5	6,5	6,5	7,5	
24,0	4,5	4,3	5,0	3,0	5,3	4,3	5,5	5,2	6,0	
26,0	3,6	3,3	4,0	2,5	4,5	3,2	4,5	4,2	4,8	
28,0	3,0	2,3	3,2	2,0	3,4	2,4	3,7	3,5	3,7	
30,0	2,5	1,5	2,4		2,6	1,7	3,0	2,8	2,9	
32,0	1,8		1,6		2,0		2,6	2,1	2,1	
34,0							2,0		1,5	
36,0										
38,0										
40,0										
Partes da linha	4	4	3	3	3	3	2	2	2	
Telescópico %	2	90	90	45	90	45	90	45	90	100
	3	90	90	90	90	45	90	90	90	100
	4	90	90	90	90	90	90	90	90	100
	5	45	90	90	90	90	90	90	90	100
	6	45	45	90	45	90	90	90	90	100
	7	45	0	0	45	90	45	90	90	100

Contrapeso 20,5t

Raio (m)	Lança(m)	Tabela de carga, lança principal, estabilizadores 100% estendidos(Unidade): t											
		13,8	18,2	18,2	18,2	22,6	22,6	22,6	22,6	27,2	27,2	27,2	27,2
3,0		150,0											
3,5		150,0	145,0	145,0	65,0								
4,0		140,0	140,0	140,0	62,0	135,0	140,0	68,0	45,0				
4,5		130,0	130,0	125,0	60,0	125,0	125,0	65,0	42,0	110,0	100,0	45,0	44,8
5,0		120,0	110,0	110,0	58,0	110,0	110,0	60,0	40,0	110,0	90,0	42,2	42,3
6,0		100,0	95,0	93,0	50,3	95,0	92,0	57,0	36,0	93,0	80,0	37,8	38,0
7,0		85,0	80,0	80,0	48,0	78,0	80,0	51,9	32,5	80,0	72,5	34,1	34,5
8,0		66,0	66,3	68,0	44,0	66,0	66,5	47,7	30,8	68,0	66,0	31,1	31,4
9,0		55,5	55,0	55,0	42,0	54,0	56,0	43,4	28,8	55,5	53,1	28,3	28,7
10,0		45,0	44,7	47,1	40,4	45,1	46,0	40,3	26,1	45,9	44,7	26,1	26,4
11,0			36,9	39,4	37,9	37,4	39,3	36,9	25,2	38,2	37,0	24,6	24,9
12,0			30,9	33,2	35,3	31,4	33,2	34,8	22,5	32,1	31,0	22,5	22,8
14,0			22,5	24,6	26,6	23,0	24,7	27,9	20,5	23,7	22,7	19,8	20,0
16,0						17,4	19,0	22,1	18,5	18,1	17,1	17,7	17,9
18,0						13,3	14,9	17,9	17,2	14,1	13,2	15,4	15,8
20,0										11,1	10,2	13,6	13,9
22,0										8,7	7,8	13,1	13,3
24,0													
26,0													
28,0													
30,0													
32,0													
34,0													
Partes da linha		16	15	15	8	14	14	8	6	12	10	5	5
Telescópico %	2	0	45	0	0	45	0	0	0	45	90	0	0
	3	0	0	0	0	45	45	0	0	45	45	0	0
	4	0	0	45	0	0	45	0	0	45	0	0	0
	5	0	0	0	0	0	0	0	0	0	0	0	0
	6	0	0	0	0	0	0	45	0	0	0	90	45
	7	0	0	0	45	0	0	45	90	0	0	45	90

Contrapeso 20,5t

Raio (m) \ Lança(m)	Tabela de carga, lança principal, estabilizadores 100% estendidos(Unidade): t												
	31,5	31,5	31,5	31,5	36,1	36,1	36,1	36,1	40,4	40,4	40,4	40,4	
3,0													
3,5													
4,0													
4,5													
5,0	100,0	83,3	50,0	35,9									
6,0	100,0	73,2	45,0	32,3									
7,0	77,5	65,4	40,0	29,3	76,0	63,6	60,4	63,4					
8,0	62,5	59,4	34,0	27,1	60,0	56,4	54,6	56,3	61,0	56,8	56,9	32,2	
9,0	50,5	48,0	31,0	25,2	48,7	46,0	51,1	47,8	50,0	50,3	50,4	30,2	
10,0	42,0	40,5	28,0	23,1	41,1	38,0	41,9	38,6	42,0	42,3	41,2	28,7	
11,0	35,3	32,8	26,0	21,2	35,4	32,7	36,6	33,9	35,4	35,5	35,5	26,8	
12,0	30,2	28,8	24,0	20,1	30,0	27,7	32,4	28,9	31,0	30,4	30,4	25,0	
14,0	24,7	21,4	20,5	17,6	24,0	21,3	24,7	22,4	24,2	24,8	24,9	22,3	
16,0	19,0	17,8	18,5	15,5	19,5	17,7	20,9	17,8	20,0	20,0	20,1	20,1	
18,0	15,0	13,8	16,5	13,3	15,8	13,8	16,7	14,7	16,2	16,1	16,3	16,5	
20,0	12,0	10,9	14,5	11,6	13,2	11,8	14,6	11,7	14,0	13,0	13,7	14,0	
22,0	9,6	8,5	13,0	10,2	11,4	9,5	12,2	10,0	12,0	11,0	11,9	11,8	
24,0	7,7	6,7	11,1	9,3	9,4	7,6	11,0	8,5	10,2	10,4	9,6	9,8	
26,0	6,2	5,1	9,5	9,1	8,0	6,5	9,7	7,0	8,4	8,6	8,8	9,0	
28,0					7,0	5,6	8,4	6,0	7,2	7,0	7,3	7,8	
30,0					6,0	4,7	7,3	5,0	6,0	6,0	6,0	6,8	
32,0									5,4	5,6	4,8	6,0	
34,0									4,4	4,6	3,9	5,2	
Partes da linha	11	9	5	4	9	8	7	8	7	7	7	4	
Telescópico %	2	45	90	0	0	45	90	0	45	45	90	90	0
	3	45	45	0	0	45	90	45	90	45	45	90	0
	4	45	45	0	0	45	45	45	90	45	45	45	45
	5	45	0	90	0	45	0	45	0	45	45	45	45
	6	0	0	45	90	45	0	45	0	45	45	0	90
	7	0	0	45	90	0	0	45	0	45	0	0	90

Contrapeso 20,5t

Raio (m) \ Lança(m)	Tabela de carga, lança principal, estabilizadores 100% estendidos(Unidade): t								
	44,9	44,9	44,9	44,9	49,4	49,4	49,4	49,4	
6,0									
7,0									
8,0									
9,0	45,0	47,5	36,6	30,9					
10,0	41,2	40,0	34,0	28,8	40,9	40,7	32,6	27,0	
11,0	35,5	34,0	31,9	26,5	34,7	34,2	30,6	25,8	
12,0	30,1	28,9	29,9	25,1	30,3	29,8	28,8	24,0	
14,0	24,2	22,4	25,1	22,3	23,0	23,3	24,0	22,0	
16,0	18,7	18,0	20,0	20,0	18,5	18,8	20,0	19,8	
18,0	16,0	14,3	16,6	17,1	15,0	15,1	16,0	17,0	
20,0	13,0	11,8	14,5	15,0	13,3	12,6	14,0	13,9	
22,0	10,7	10,0	12,1	13,3	11,0	10,5	11,6	12,5	
24,0	9,4	8,0	10,2	11,1	9,2	8,6	9,7	10,6	
26,0	8,0	7,0	8,6	10,2	8,0	7,0	8,1	9,0	
28,0	7,0	5,4	7,3	8,2	7,0	6,2	7,0	7,7	
30,0	6,0	4,8	6,2	7,3	6,0	5,2	6,0	6,8	
32,0	5,0	4,0	5,2	7,2	5,0	4,8	5,3	6,0	
34,0	4,6	3,1	4,6	6,5	4,4	3,8	4,5	5,3	
36,0	3,7	2,7	4,0	5,8	3,6	3,2	4,0	4,7	
38,0	3,0	2,0	3,5	5,0	2,8	2,5	3,5	4,1	
40,0					2,1	2,0	3,0	3,6	
42,0					1,5	2,0	2,5	3,2	
44,0									
Partes da linha	5	6	4	4	4	4	4	3	
Telescópico %	2	90	90	45	0	90	90	45	45
	3	45	90	45	0	90	90	45	45
	4	45	90	45	90	45	90	90	45
	5	45	45	45	90	45	45	90	45
	6	45	0	45	90	45	45	90	90
	7	45	0	90	45	45	0	0	90

Contrapeso 20,5t

Raio (m) \ Lança(m)	Tabela de carga, lança principal, estabilizadores 100% estendidos(Unidade): t									
	53,8	53,8	53,8	58,2	58,2	62,7	62,7	67,1	73	
9,0										
10,0										
11,0	30,3	33,1	28,9							
12,0	28,5	29,9	27,3	26,8	22,6					
14,0	23,7	23,6	24,0	23,6	20,7	20,8	19,2			
16,0	18,7	18,9	19,5	18,9	19,0	19,8	17,9	17,8		
18,0	15,0	15,6	16,0	15,4	17,4	16,3	16,4	16,0	13,4	
20,0	13,0	13,0	13,3	12,8	14,5	13,3	14,4	14,1	12,5	
22,0	11,0	11,0	10,8	10,5	12,5	11,5	12,2	11,9	12,0	
24,0	9,4	9,0	9,2	9,0	11,0	9,2	10,3	10,0	10,2	
26,0	8,0	8,0	8,0	8,2	9,0	8,5	9,0	8,9	9,0	
28,0	7,0	6,6	7,2	7,0	8,2	7,0	8,0	7,5	8,0	
30,0	6,0	5,3	6,5	6,0	7,5	6,5	7,0	6,5	7,0	
32,0	5,0	4,5	5,8	5,0	6,7	5,0	6,4	6,0	6,2	
34,0	4,6	4,0	4,8	4,0	5,8	4,6	5,6	5,3	5,4	
36,0	3,7	3,4	4,0	3,6	5,2	4,0	5,0	4,7	4,8	
38,0	2,9	2,6	3,7	3,0	4,6	3,5	4,0	4,0	4,0	
40,0	2,3	1,9	3,0	2,6	4,0	3,0	3,5	3,5	3,4	
42,0	1,7		2,4	2,0	3,6	2,4	3,0	2,9	3,0	
44,0			1,9	1,5	3,2	1,9	2,5	2,4	2,4	
46,0					2,7		2,0	1,9	1,9	
48,0					2,3		1,6		1,5	
50,0					1,9					
Partes da linha	4	4	3	3	3	3	2	2	2,0	
Telescópico %	2	90	90	45	90	45	90	45	90	100
	3	90	90	90	90	45	90	90	90	100
	4	90	90	90	90	90	90	90	90	100
	5	45	90	90	90	90	90	90	90	100
	6	45	45	90	45	90	90	90	90	100
	7	45	0	0	45	90	45	90	90	100

Contrapeso 30,5t

Raio (m) \ Lança(m)	Tabela de carga, lança principal, estabilizadores 100% estendidos(Unidade): t												
	13,8	18,2	18,2	18,2	22,6	22,6	22,6	22,6	27,2	27,2	27,2	27,2	
3,0	150,0												
3,5	150,0	145,0	145,0	79,5									
4,0	150,0	145,0	145,0	70,6	140,0	140,0	70,0	48,9					
4,5	130,0	135,0	130,0	65,2	132,0	130,0	65,0	45,6	115,0	100	45,0	44,8	
5,0	120,0	120,0	120,0	61,9	123,0	123,0	63,7	41,1	110,0	90	42,2	42,3	
6,0	100,0	100,0	100,0	57,3	100,0	100,0	57,0	37,5	102,5	80	37,8	38,0	
7,0	85,0	85,5	84,0	52,6	88,5	85,0	51,9	34,1	88,5	72,5	34,1	34,5	
8,0	73,5	75,3	73,5	48,7	72,0	70,0	47,7	31,8	68,0	66	31,1	31,4	
9,0	64,0	63,3	65,0	42,0	62,0	62,0	43,4	28,8	55,5	57	28,3	28,7	
10,0	54,2	52,9	55,4	40,4	51,4	52,0	40,3	28,1	47,2	47,0	26,1	26,4	
11,0		45,0	47,3	37,9	44,4	45,0	36,9	27,2	40,2	40,1	24,6	24,9	
12,0		39,2	41,4	35,9	37,6	39,4	34,8	23,6	34,3	35,3	22,5	22,8	
14,0		29,3	31,5	30,0	29,8	30,6	30,7	20,5	27,0	27,6	19,8	20,0	
16,0					23,1	24,7	25,0	18,5	21,0	21,9	17,7	17,9	
18,0					18,2	19,8	21,0	17,2	17,0	18,1	15,4	15,8	
20,0									14,4	14,5	13,6	13,9	
22,0									11,5	11,7	13,1	13,3	
24,0													
26,0													
28,0													
30,0													
32,0													
34,0													
Partes da linha	16	15	15	8	14	14	8	6	12	10	5	5	
Telescópico %	2	0	45	0	0	45	0	0	0	45	90	0	0
	3	0	0	0	0	45	45	0	0	45	45	0	0
	4	0	0	45	0	0	45	0	0	45	0	0	0
	5	0	0	0	0	0	0	0	0	0	0	0	0
	6	0	0	0	0	0	0	45	0	0	0	90	45
	7	0	0	0	45	0	0	45	90	0	0	45	90

Contrapeso 30,5t

Raio (m) \ Lança(m)	Tabela de carga, lança principal, estabilizadores 100% estendidos(Unidade): t												
	31,5	31,5	31,5	31,5	36,1	36,1	36,1	36,1	40,4	40,4	40,4	40,4	
3,0													
3,5													
4,0													
4,5													
5,0	101,0	83,3	50,0	35,9									
6,0	101,0	73,2	45,0	32,3									
7,0	87,0	65,4	40,0	29,3	85,0	63,6	60,4	63,4					
8,0	77,0	59,4	34,0	27,1	78,0	56,4	54,6	56,3	62,0	56,8	56,9	32,2	
9,0	65,3	54,8	31,0	25,2	65,0	51,9	51,1	51,8	60,0	52,3	52,4	30,2	
10,0	53,3	50,5	28,0	23,1	52,4	48,0	47,9	47,4	55,0	48,2	48,3	28,7	
11,0	46,2	44,5	26,0	21,2	45,3	45,3	46,0	44,8	48,4	44,5	44,6	26,8	
12,0	40,3	38,0	24,0	20,1	38,4	39,9	40,4	38,0	43,4	41,7	40,6	25,0	
14,0	31,6	30,3	20,5	17,6	29,5	30,2	32,5	29,3	33,5	31,8	30,9	22,3	
16,0	24,8	23,5	18,5	15,5	25,7	23,5	26,6	24,5	26,7	25,0	24,1	20,1	
18,0	19,9	18,7	16,5	14,2	20,8	18,7	22,0	19,6	21,8	20,1	19,3	17,6	
20,0	16,3	15,1	14,5	12,7	17,2	15,1	18,9	16,0	18,1	16,5	15,7	15,6	
22,0	13,4	12,3	13,2	11,7	14,3	12,3	16,0	13,2	15,2	13,7	12,9	13,8	
24,0	11,2	10,1	11,5	10,6	12,0	10,1	13,7	11,0	12,9	11,4	10,6	11,4	
26,0	9,3	8,2	10,5	9,8	10,2	8,2	11,8	9,1	11,1	9,6	8,8	10,0	
28,0					8,6	6,7	10,3	7,6	9,5	8,0	7,3	9,6	
30,0					7,3	5,4	8,9	6,3	8,2	6,7	6,0	8,4	
32,0									7,0	5,6	4,8	7,6	
34,0									6,0	4,6	3,9	7,2	
Partes da linha	11	9	5	4	9	8	7	8	7	7	7	4	
Telescópico %	2	45	90	0	0	45	90	0	45	45	90	90	0
	3	45	45	0	0	45	90	45	90	45	45	90	0
	4	45	45	0	0	45	45	45	90	45	45	45	45
	5	45	0	90	0	45	0	45	0	45	45	45	45
	6	0	0	45	90	45	0	45	0	45	45	0	90
	7	0	0	45	90	0	0	45	0	45	0	0	90

Contrapeso 30,5t

Raio (m) \ Lança(m)	Tabela de carga, lança principal, estabilizadores 100% estendidos(Unidade): t								
	44,9	44,9	44,9	44,9	49,4	49,4	49,4	49,4	
6,0									
7,0									
8,0									
9,0	45,0	51,5	36,6	33,0					
10,0	42,2	47,9	34,0	30,6	40,9	40,7	32,6	27,0	
11,0	39,5	44,6	31,9	28,3	38,7	38,2	30,6	25,8	
12,0	37,1	38,9	29,9	25,6	36,2	36,0	28,8	24,0	
14,0	31,8	30,2	27,1	23,2	32,6	32,1	26,0	22,0	
16,0	25,9	24,4	24,1	20,9	25,8	25,2	23,0	19,8	
18,0	21,0	19,6	21,8	18,6	20,9	20,4	20,7	18,0	
20,0	17,4	16,0	18,8	16,1	17,3	16,7	18,2	16,7	
22,0	14,5	13,2	15,9	15,2	14,4	13,9	15,4	15,0	
24,0	12,3	10,9	13,6	13,6	12,1	11,7	13,1	14,0	
26,0	10,4	9,1	11,7	12,6	10,3	9,8	11,2	12,1	
28,0	8,9	7,5	10,2	11,1	8,7	8,3	9,7	10,6	
30,0	7,5	6,2	8,8	9,8	7,4	7,0	8,3	9,2	
32,0	6,4	5,1	7,7	8,6	6,3	5,9	7,2	8,1	
34,0	5,4	4,2	6,7	7,7	5,3	4,9	6,2	7,1	
36,0	4,6	3,3	5,8	6,8	4,5	4,0	5,4	6,2	
38,0	3,8	2,6	5,1	6,0	3,7	3,3	4,6	5,5	
40,0					3,1	2,6	3,9	4,8	
42,0					2,5	2,0	3,3	4,2	
44,0									
Partes da linha	5	6	4	4	4	4	4	3	
Telescópico %	2	90	90	45	0	90	90	45	45
	3	45	90	45	0	90	90	45	45
	4	45	90	45	90	45	90	90	45
	5	45	45	45	90	45	45	90	45
	6	45	0	45	90	45	45	90	90
	7	45	0	90	45	45	0	0	90

Contrapeso 30,5t

Raio (m) \ Lança(m)	Tabela de carga, lança principal, estabilizadores 100% estendidos(Unidade): t									
	53,8	53,8	53,8	58,2	58,2	62,7	62,7	67,1	73	
10,0										
11,0	30,3	33,1	28,9							
12,0	28,5	30,9	27,3	27,0	22,6					
14,0	28,0	28,1	24,9	26,6	20,7	21,0	19,2			
16,0	25,0	25,3	22,6	23,9	19,0	20,8	17,9	18,1		
18,0	21,0	20,8	20,8	21,2	17,4	18,3	16,4	17,0	13,4	
20,0	17,4	17,1	18,0	17,6	16,0	15,6	15,2	15,9	12,5	
22,0	14,5	14,3	15,2	14,8	14,7	13,2	13,6	13,9	12,0	
24,0	12,2	12,0	12,9	12,5	13,2	11,9	12,0	11,0	11,0	
26,0	10,4	10,2	11,0	10,7	12,2	10,1	10,4	9,5	10,5	
28,0	8,8	8,6	9,5	9,1	10,7	8,5	9,1	8,6	9,5	
30,0	7,5	7,3	8,2	7,8	9,3	7,2	8,0	7,6	8,5	
32,0	6,4	6,2	7,0	6,7	8,2	6,1	7,0	6,5	7,5	
34,0	5,4	5,2	6,0	5,7	7,2	5,1	6,1	5,5	6,5	
36,0	4,6	4,4	5,2	4,9	6,3	4,5	5,4	4,8	5,7	
38,0	3,8	3,6	4,4	4,1	5,6	4,0	4,7	4,2	5,0	
40,0	3,2	2,9	3,8	3,4	4,9	3,5	4,1	3,5	4,5	
42,0	2,6	2,3	3,2	2,8	4,3	3,2	3,5	3,0	3,5	
44,0	2,0	1,8	2,6	2,3	3,7	2,7	3,0	2,5	3,0	
46,0	1,5	1,3	2,1	1,8	3,2	2,2	2,6	2,0	2,5	
48,0				1,4	2,8	1,7	2,2	1,5	2,0	
50,0					2,4	1,3	1,8		1,5	
52,0					2,0		1,4		1,4	
Partes da linha	4	4	3	3	3	3	2	2	2	
Telescópico %	2	90	90	45	90	45	90	45	90	100
	3	90	90	90	90	45	90	90	90	100
	4	90	90	90	90	90	90	90	90	100
	5	45	90	90	90	90	90	90	90	100
	6	45	45	90	45	90	90	90	90	100
	7	45	0	0	45	90	45	90	90	100

Contrapeso 40,5t

Raio (m) \ Lança(m)	Tabela de carga, lança principal, estabilizadores 100% estendidos(Unidade): t												
	13,8	18,2	18,2	18,2	22,6	22,6	22,6	22,6	27,2	27,2	27,2	27,2	
3,0	150,0												
3,5	150,0	150,0	150,0	79,5									
4,0	150,0	145,0	145,0	70,6	140,0	140,0	73,5	51,7					
4,5	140,0	135,0	135,0	65,2	132,0	130,0	68,3	48,9	115,0	102	45,0	44,8	
5,0	125,0	125,0	125,0	61,9	123,0	123,0	63,7	45,6	110,0	90	42,2	42,3	
6,0	105,0	105,0	105,0	57,3	100,0	100,0	57,0	41,1	102,5	80	37,8	38,0	
7,0	90,0	90,0	90,0	52,6	88,5	85,0	51,9	37,5	88,5	72,5	34,1	34,5	
8,0	76,5	76,5	77,0	48,7	75,0	70,0	48,5	34,1	80,0	66,0	31,1	31,4	
9,0	68,0	70,0	68,0	42,0	69,0	65,0	45,0	31,6	68,5	61,0	28,3	28,7	
10,0	60,0	59,5	57,5	40,4	60,0	55,0	41,5	29,1	60,0	57,0	26,1	26,4	
11,0		51,0	50,0	37,9	50,0	48,0	36,9	27,2	56,0	52,0	24,6	24,9	
12,0		45,0	46,2	35,9	44,4	45,2	36,0	23,6	48,1	45,1	22,5	22,8	
14,0		35,0	36,0	31,8	34,2	34,9	31,5	20,5	35,9	36,0	19,8	20,0	
16,0					27,6	28,2	28,0	18,5	28,4	28,4	17,7	17,9	
18,0					22,1	23,7	25,5	17,2	22,9	23,0	15,4	15,8	
20,0									19,0	18,8	13,6	13,9	
22,0									16,0	15,5	13,1	13,3	
24,0													
26,0													
28,0													
30,0													
32,0													
34,0													
Partes da linha	16	15	15	8	14	14	8	6	12	10	5	5	
Telescópico %	2	0	45	0	0	45	0	0	0	45	90	0	0
	3	0	0	0	0	45	45	0	0	45	45	0	0
	4	0	0	45	0	0	45	0	0	45	0	0	0
	5	0	0	0	0	0	0	0	0	0	0	0	0
	6	0	0	0	0	0	0	45	0	0	0	90	45
	7	0	0	0	45	0	0	45	90	0	0	45	90

Contrapeso 40,5t

Raio (m) \ Lança(m)	Tabela de carga, lança principal, estabilizadores 100% estendidos(Unidade): t												
	31,5	31,5	31,5	31,5	36,1	36,1	36,1	36,1	40,4	40,4	40,4	40,4	
3,0													
3,5													
4,0													
4,5													
5,0	101,0	83,3	50,0	37,0									
6,0	101,0	73,2	45,0	33,0									
7,0	87,0	65,4	40,0	30,0	85,0	63,6	60,4	63,4					
8,0	77,0	59,4	34,0	28,0	78,0	56,4	54,6	56,3	65,0	56,8	56,9	32,2	
9,0	68,3	54,8	31,0	26,5	71,0	51,9	51,1	51,8	62,0	52,3	52,4	30,2	
10,0	60,6	50,5	28,0	24,4	65,0	48,0	47,9	47,4	59,0	48,2	48,3	28,7	
11,0	51,1	46,5	26,0	22,5	56,2	45,3	46,0	44,8	56,0	44,5	44,6	26,8	
12,0	47,0	43,6	24,0	20,8	48,2	42,1	44,5	42,6	48,2	41,7	41,8	25,0	
14,0	37,9	34,6	20,5	18,0	38,8	36,6	40,8	37,6	37,8	36,6	36,7	22,3	
16,0	30,3	28,1	18,5	16,0	31,2	29,0	33,0	30,0	32,1	30,5	29,6	20,1	
18,0	24,8	23,6	16,5	14,2	25,7	23,6	27,4	24,5	26,6	25,0	24,2	17,6	
20,0	20,6	19,4	14,5	12,7	21,4	19,4	23,2	20,3	22,4	20,8	20,0	15,6	
22,0	17,2	16,1	13,2	11,7	18,1	16,1	19,9	17,0	19,0	17,5	16,7	13,8	
24,0	14,6	13,5	11,5	10,6	15,5	13,5	17,2	14,4	16,4	14,9	14,0	11,4	
26,0	12,4	11,3	10,5	9,8	13,3	11,3	15,0	12,2	14,2	12,7	11,9	10,0	
28,0					11,5	9,5	13,1	10,4	12,3	10,9	10,1	9,6	
30,0					9,9	8,0	11,6	8,9	10,8	9,4	8,6	8,4	
32,0									9,5	8,1	7,3	7,6	
34,0									8,3	6,9	6,1	7,2	
Partes da linha	11	9	5	4	9	8	7	8	7	7	7	4	
Telescópico %	2	45	90	0	0	45	90	0	45	45	90	90	0
	3	45	45	0	0	45	90	45	90	45	45	90	0
	4	45	45	0	0	45	45	45	90	45	45	45	45
	5	45	0	90	0	45	0	45	0	45	45	45	45
	6	0	0	45	90	45	0	45	0	45	45	0	90
	7	0	0	45	90	0	0	45	0	45	0	0	90

Contrapeso 40,5t

Raio (m)	Lança(m)	Tabela de carga, lança principal, estabilizadores 100% estendidos(Unidade): t							
		44,9	44,9	44,9	44,9	49,4	49,4	49,4	49,4
6,0									
7,0									
8,0									
9,0		45,0	51,5	36,6	33,0				
10,0		42,2	47,9	34,0	30,6	40,9	40,7	32,6	27,0
11,0		39,5	44,6	31,9	28,3	38,7	38,2	30,6	25,8
12,0		37,1	41,8	29,9	25,6	36,2	36,0	28,8	24,0
14,0		33,1	37,5	27,1	23,2	32,8	32,3	26,0	22,0
16,0		29,5	29,9	24,1	20,9	29,3	28,9	23,0	19,8
18,0		25,9	24,5	21,8	18,6	25,8	25,2	20,7	18,0
20,0		21,7	20,2	19,3	16,1	21,5	21,0	19,2	16,7
22,0		18,3	17,0	18,2	15,2	18,2	17,7	17,1	15,0
24,0		15,7	14,3	16,5	13,6	15,6	15,1	16,0	14,2
26,0		13,5	12,2	14,8	12,6	13,4	12,9	14,3	13,0
28,0		11,7	10,4	13,0	11,1	11,6	11,1	12,5	12,0
30,0		10,2	8,9	11,5	9,8	10,1	9,6	11,0	11,0
32,0		8,9	7,6	10,1	8,6	8,8	8,3	9,7	10,2
34,0		7,7	6,4	9,0	7,8	7,6	7,2	8,5	9,4
36,0		6,7	5,4	8,0	7,0	6,6	6,2	7,5	8,4
38,0		5,8	4,6	7,1	6,3	5,7	5,3	6,6	7,5
40,0						5,0	4,5	5,8	6,7
42,0						4,2	3,8	5,1	6,0
44,0									
Partes da linha		5	6	4	4	4	4	4	3
Telescópico %	2	90	90	45	0	90	90	45	45
	3	45	90	45	0	90	90	45	45
	4	45	90	45	90	45	90	90	45
	5	45	45	45	90	45	45	90	45
	6	45	0	45	90	45	45	90	90
	7	45	0	90	45	45	0	0	90

Contrapeso 40,5t

Lana(m) Raio (m)		Tabela de carga, lana principal, estabilizadores 100% estendidos(Unidade): t								
		53,8	53,8	53,8	58,2	58,2	62,7	62,7	67,1	73
11,0		30,3	33,1	28,9						
12,0		28,5	32,2	27,3	27,7	22,6				
14,0		28,0	28,8	24,9	26,6	20,7	21,0	19,7		
16,0		25,0	25,6	22,6	23,9	19,0	20,8	19,2	18,1	13,5
18,0		23,0	23,2	20,8	21,6	17,4	19,3	17,9	17,0	13,4
20,0		21,3	21,2	19,0	19,8	16,0	17,6	16,4	15,9	12,5
22,0		18,0	18,1	17,3	18,0	14,7	16,2	15,2	14,9	12,0
24,0		15,7	15,4	16,2	15,9	13,2	15,0	14,1	14,0	11,0
26,0		13,5	13,3	14,1	13,8	12,3	14,0	13,1	13,1	10,5
28,0		11,7	11,5	12,3	12,0	11,0	12,4	12,1	12,3	10,0
30,0		10,2	9,9	10,8	10,4	10,2	10,8	11,0	11,3	9,4
32,0		8,9	8,6	9,5	9,1	9,5	9,5	10,3	9,9	8,8
34,0		7,7	7,5	8,3	8,0	9,0	8,4	9,3	8,8	8,0
36,0		6,7	6,5	7,3	7,0	8,5	7,4	8,3	7,8	7,5
38,0		5,8	5,6	6,4	6,1	7,6	6,5	7,4	6,9	6,9
40,0		5,1	4,8	5,7	5,3	6,8	5,7	6,6	6,1	6,2
42,0		4,4	4,1	5,0	4,6	6,1	5,0	5,9	5,4	5,5
44,0		3,7	3,5	4,3	4,0	5,4	4,4	5,2	4,8	4,8
46,0		3,2	2,9	3,7	3,4	4,9	3,8	4,7	4,2	4,3
48,0					2,9	4,3	3,3	4,1	3,7	3,7
50,0					2,4	3,9	2,8	3,7	3,2	3,3
52,0					2,0	3,4	2,4	3,2	2,8	2,8
54,0							2,0	2,8	2,4	2,4
56,0							1,6	2,4	2,0	2,1
58,0									1,7	1,7
60,0									1,3	1,4
62,0										1,1
64,0										
66,0										
Partes da linha		4	4	3	3	3	3	2	2	2
Telesc3pico %	2	90	90	45	90	45	90	45	90	100
	3	90	90	90	90	45	90	90	90	100
	4	90	90	90	90	90	90	90	90	100
	5	45	90	90	90	90	90	90	90	100
	6	45	45	90	45	90	90	90	90	100
	7	45	0	0	45	90	45	90	90	100

Contrapeso 50,5t

Raio (m)	Lança(m)	Tabela de carga, lança principal, estabilizadores 100% estendidos(Unidade): t											
		13,8	18,2	18,2	18,2	22,6	22,6	22,6	22,6	27,2	27,2	27,2	27,2
3,0		160,0											
3,5		155,0	155,0	155,0	79,5								
4,0		150,0	145,0	145,0	70,6	140,0	140,0	73,5	51,7				
4,5		140,0	135,0	135,0	65,2	132,0	130,0	68,3	48,9	115,0	102,0	45,0	44,8
5,0		130,0	126,0	126,0	61,9	123,0	123,0	63,7	45,6	110,0	90,0	42,2	42,3
6,0		115,0	112,0	112,0	57,3	109,5	110,0	57,0	41,1	103,0	80,0	37,8	38,0
7,0		102,5	100,5	100,5	52,6	98,5	99,0	51,9	37,5	92,0	72,5	34,1	34,5
8,0		80,0	81,0	81,0	48,7	89,0	90,0	48,5	34,1	83,0	66,0	31,1	31,4
9,0		70,0	72,5	75,0	42,0	80,5	82,0	45,0	31,6	77,1	61,0	28,3	28,7
10,0		63,0	61,5	64,0	40,4	68,0	70,0	41,5	29,1	64,0	57,0	26,1	26,4
11,0			52,7	56,5	37,9	58,0	61,0	36,9	27,2	58,0	52,0	24,6	24,9
12,0			48,5	49,5	35,9	50,2	51,0	36,0	23,6	51,0	49,0	22,5	22,8
14,0			38,5	39,5	31,8	39,5	41,0	31,5	20,5	40,0	38,0	19,8	20,0
16,0						30,9	33,5	28,0	18,5	32,0	31,0	17,7	17,9
18,0						25,7	27,5	25,5	17,2	26,4	25,5	15,4	15,8
20,0										21,7	20,9	13,6	13,9
22,0										19,0	18,2	13,1	13,3
24,0													
26,0													
28,0													
30,0													
32,0													
34,0													
Partes da linha		16	15	15	8	14	14	8	6	12	10	5	5
Telescópico %	2	0	45	0	0	45	0	0	0	45	90	0	0
	3	0	0	0	0	45	45	0	0	45	45	0	0
	4	0	0	45	0	0	45	0	0	45	0	0	0
	5	0	0	0	0	0	0	0	0	0	0	0	0
	6	0	0	0	0	0	0	45	0	0	0	90	45
	7	0	0	0	45	0	0	45	90	0	0	45	90

Contrapeso 50,5t

Raio (m)	Lança(m)	Tabela de carga, lança principal, estabilizadores 100% estendidos(Unidade): t											
		31,5	31,5	31,5	31,5	36,1	36,1	36,1	36,1	40,4	40,4	40,4	40,4
3,0													
3,5													
4,0													
4,5													
5,0		105,0	83,3	50,0	37,0								
6,0		101,0	73,2	45,0	33,0								
7,0		95,0	65,4	40,0	30,0	85,0	63,6	60,4	63,4				
8,0		87,0	59,4	34,0	28,0	80,0	56,4	54,6	56,3	65,0	56,8	56,9	32,2
9,0		79,3	54,8	31,0	26,5	73,5	51,9	51,1	51,8	62,0	52,3	52,4	30,2
10,0		68,0	50,5	28,0	24,4	68,0	48,0	47,9	47,4	59,0	48,2	48,3	28,7
11,0		58,0	46,5	26,0	22,5	62,0	45,3	46,0	44,8	56,0	44,5	44,6	26,8
12,0		51,0	43,6	24,0	20,8	59,0	42,1	44,5	42,6	53,0	41,7	41,8	25,0
14,0		40,2	39,5	20,5	18,0	50,0	38,0	43,7	40,4	45,0	36,6	36,7	22,3
16,0		33,0	32,4	18,5	16,0	41,5	32,3	36,3	33,3	38,0	31,6	32,7	20,1
18,0		28,3	27,2	16,5	14,2	34,0	27,1	32,0	27,1	32,0	28,6	29,1	17,6
20,0		23,6	22,5	14,5	12,7	28,0	21,5	27,2	23,4	27,0	24,8	24,0	15,6
22,0		19,9	18,8	13,2	11,7	24,0	19,8	23,5	20,7	23,0	21,2	20,4	13,8
24,0		17,0	16,0	11,5	10,6	19,0	16,9	19,5	17,8	21,0	19,5	17,4	11,4
26,0		15,0	14,0	10,5	9,8	16,5	14,4	17,0	15,3	18,0	16,5	15,0	10,0
28,0						14,0	12,4	15,0	13,3	15,0	14,0	13,0	9,6
30,0						12,5	10,6	13,5	11,5	13,0	12,0	11,2	8,4
32,0										11,5	10,5	9,7	7,6
34,0										10,6	9,2	8,4	7,2
Partes da linha		11	9	5	4	9	8	7	8	7	7	7	4
Telescópico %	2	45	90	0	0	45	90	0	45	45	90	90	0
	3	45	45	0	0	45	90	45	90	45	45	90	0
	4	45	45	0	0	45	45	45	90	45	45	45	45
	5	45	0	90	0	45	0	45	0	45	45	45	45
	6	0	0	45	90	45	0	45	0	45	45	0	90
	7	0	0	45	90	0	0	45	0	45	0	0	90

Contrapeso 50,5t

Lanço(m) Raio (m)		Tabela de carga, lança principal, estabilizadores 100% estendidos(Unidade): t							
		44,9	44,9	44,9	44,9	49,4	49,4	49,4	49,4
6,0									
7,0									
8,0									
9,0		45,0	51,5	36,6	33,0				
10,0		42,2	47,9	34,0	30,6	40,9	40,7	32,6	27,0
11,0		39,5	44,6	31,9	28,6	38,7	38,2	30,6	25,8
12,0		37,1	41,8	29,9	25,6	36,2	36,0	28,8	24,0
14,0		33,1	37,5	27,1	23,2	32,8	32,3	26,0	22,0
16,0		29,5	33,5	24,1	21,2	29,3	28,9	23,0	19,8
18,0		27,2	29,0	21,8	19,0	26,5	26,1	20,7	18,0
20,0		24,6	24,3	19,3	17,2	24,2	23,9	19,2	16,7
22,0		22,7	22,0	18,2	15,6	22,0	21,4	17,1	15,0
24,0		20,1	19,0	16,5	14,3	20,2	18,4	16,0	14,2
26,0		18,0	16,0	15,6	12,6	17,0	16,5	14,5	13,0
28,0		15,0	13,5	14,5	11,1	15,0	14,0	13,4	12,0
30,0		13,0	11,5	13,5	9,8	13,0	12,2	12,2	11,0
32,0		11,3	10,0	12,5	8,6	11,2	10,7	11,4	10,2
34,0		10,0	8,7	11,3	7,8	9,9	9,4	10,5	9,5
36,0		8,9	7,6	10,1	7,0	8,8	8,3	9,5	9,0
38,0		7,8	6,6	9,1	6,3	7,7	7,3	8,6	8,6
40,0						6,9	6,4	7,9	8,1
42,0						6,0	5,6	7,2	7,7
44,0									
Partes da linha		5	6	4	4	4	4	4	3
Telescópico %	2	90	90	45	0	90	90	45	45
	3	45	90	45	0	90	90	45	45
	4	45	90	45	90	45	90	90	45
	5	45	45	45	90	45	45	90	45
	6	45	0	45	90	45	45	90	90
	7	45	0	90	45	45	0	0	90

Contrapeso 50,5t

Lança(m) Raio (m)		Tabela de carga, lança principal, estabilizadores 100% estendidos(Unidade): t								
		53,8	53,8	53,8	58,2	58,2	62,7	62,7	67,1	73,0
11,0		30,3	33,1	28,9						
12,0		28,5	32,2	27,3	27,7	22,6				
14,0		28,0	28,8	24,9	26,6	20,7	21,0	19,7		
16,0		25,0	25,6	22,6	23,9	19,0	20,8	19,2	18,1	13,5
18,0		23,0	23,2	20,8	21,6	17,4	19,3	17,9	17,0	13,4
20,0		21,3	21,3	19,0	19,8	16,0	17,6	16,4	15,9	12,5
22,0		18,0	19,5	17,3	18,0	14,7	16,2	15,2	14,9	12,0
24,0		16,0	18,0	16,2	16,6	13,2	15,0	14,1	14,0	11,0
26,0		15,0	16,4	14,9	15,3	12,3	14,0	13,1	13,1	10,5
28,0		13,0	14,3	13,6	14,1	11,0	13,1	12,1	12,3	10,0
30,0		12,0	12,6	12,5	13,0	10,2	12,1	11,4	11,4	9,4
32,0		11,0	11,1	11,5	11,6	9,5	11,3	10,7	10,7	8,8
34,0		10,0	9,8	10,6	10,3	9,0	10,5	10,2	10,0	8,4
36,0		9,5	8,6	9,5	9,1	8,5	9,5	9,6	9,3	7,9
38,0		8,5	7,6	9,0	8,1	8,0	8,5	8,6	8,6	7,5
40,0		7,8	6,7	8,5	7,2	7,5	7,6	8,0	8,0	7,0
42,0		7,0	5,9	8,0	6,4	7,0	6,8	7,2	7,2	6,0
44,0		6,4	5,2	7,0	5,7	6,5	6,1	6,9	6,5	5,5
46,0		5,8	4,6	6,5	5,0	6,1	5,4	6,3	5,8	5,0
48,0		4,0	3,0	5,0	4,5	5,6	4,8	5,7	5,2	5,0
50,0					3,9	5,3	4,3	5,1	4,7	4,5
52,0					3,4	5,0	3,8	4,6	4,2	4,2
54,0							3,3	4,2	3,7	3,8
56,0							2,9	3,8	3,3	3,4
58,0									2,9	3,0
60,0									2,6	2,6
62,0										2,3
64,0										1,9
66,0										1,6
Partes da linha		4	4	3	3	3	3	2	2	2
Telescópico %	2	90	90	45	90	45	90	45	90	100
	3	90	90	90	90	45	90	90	90	100
	4	90	90	90	90	90	90	90	90	100
	5	45	90	90	90	90	90	90	90	100
	6	45	45	90	45	90	90	90	90	100
	7	45	0	0	45	90	45	90	90	100

Contrapeso 62t

Raio (m)	Lança(m)	Tabela de carga, lança principal, estabilizadores 100% estendidos(Unidade): t											
		13,8	18,2	18,2	18,2	22,6	22,6	22,6	22,6	27,2	27,2	27,2	27,2
3,0		220,0											
3,5		160,0	155,0	155,0	79,5								
4,0		150,0	145,0	145,0	70,6	140,0	140,0	73,5	51,7				
4,5		145,0	135,0	135,0	65,2	132,0	130,0	68,3	48,9	115,0	102,0	46,9	47,4
5,0		135,0	126,0	126,0	61,9	123,0	123,0	63,7	45,6	110,0	90,0	44,0	44,4
6,0		120,0	112,0	112,0	57,3	109,5	110,0	57,0	41,1	103,0	80,0	39,3	39,7
7,0		106,0	100,5	100,5	52,6	98,5	99,0	51,9	37,5	92,0	72,5	35,1	35,8
8,0		94,5	81,0	81,0	48,7	89,0	90,0	48,5	34,1	83,0	66,0	31,9	32,5
9,0		83,5	72,5	75,0	44,0	81,5	82,0	45,0	31,6	77,1	61,0	28,9	29,4
10,0		72,0	65,0	68,0	42,4	70,0	70,0	41,5	29,1	64,0	57,0	26,7	27,1
11,0			58,0	62,0	39,9	60,1	61,0	36,9	27,2	59,0	52,0	24,6	25,0
12,0			53,5	55,0	37,9	52,2	53,5	36,0	25,6	52,0	49,0	23	23,5
14,0			43,0	44,5	33,8	42,0	42,5	31,5	22,5	42,2	40,0	19,9	20,3
16,0						34,0	35,0	28,0	20,5	34,0	31,0	17,7	18,1
18,0						29,0	29,5	25,5	18,2	28,4	27,5	15,8	16,4
20,0										23,7	23,5	14,3	14,8
22,0										20,0	20,5	13,2	13,4
24,0													
26,0													
28,0													
30,0													
32,0													
34,0													
Partes da linha		16	15	15	8	14	14	8	6	12	10	5	5
Telescópico %	2	0	45	0	0	45	0	0	0	45	90	0	0
	3	0	0	0	0	45	45	0	0	45	45	0	0
	4	0	0	45	0	0	45	0	0	45	0	0	0
	5	0	0	0	0	0	0	0	0	0	0	0	0
	6	0	0	0	0	0	0	45	0	0	0	90	45
	7	0	0	0	45	0	0	45	90	0	0	45	90

Contrapeso 62t

Raio (m)	Lança(m)	Tabela de carga, lança principal, estabilizadores 100% estendidos(Unidade): t											
		31,5	31,5	31,5	31,5	36,1	36,1	36,1	36,1	40,4	40,4	40,4	40,4
3,0													
3,5													
4,0													
4,5													
5,0		105,0	83,3	50,0	37,0								
6,0		101,0	73,2	45,0	33,0								
7,0		95,0	65,4	40,0	30,0	85,0	63,6	60,4	63,4				
8,0		87,0	59,4	34,0	28,0	80,0	56,4	54,6	56,3	65,0	56,8	56,9	36,0
9,0		79,3	54,8	31,0	26,5	73,5	51,9	51,1	51,8	62,0	52,3	52,4	34,0
10,0		70,0	50,5	28,0	24,4	68,0	48,0	47,9	47,4	59,0	48,2	48,3	31,3
11,0		60,0	46,5	26,0	22,5	62,0	45,3	46,0	44,8	56,0	44,5	44,6	28,2
12,0		53,0	43,6	24,0	20,8	59,0	42,1	44,5	42,6	53,0	41,7	41,8	25,6
14,0		42,2	40,5	20,5	18,0	50,0	38,0	43,7	40,4	45,0	36,6	36,7	22,5
16,0		34,5	33,4	18,5	16,0	41,5	32,3	36,3	33,3	38,0	31,6	32,7	20,1
18,0		29,3	28,2	16,5	14,2	34,0	27,1	32,0	28,0	32,0	28,6	29,1	17,6
20,0		25,0	24,0	14,5	12,7	28,0	23,0	27,2	24,0	27,0	24,8	24,0	15,9
22,0		21,7	20,6	13,2	11,7	24,0	19,8	23,5	20,7	23,0	21,2	20,4	14,4
24,0		19,0	18,0	11,5	10,6	20,0	17,2	21,0	18,2	21,0	19,5	18,0	13,1
26,0		16,5	15,5	10,5	9,8	17,5	15,1	18,8	16,0	18,0	17,2	16,0	12,1
28,0						15,5	13,2	17,0	14,0	16,0	15,5	14,2	11,1
30,0						14,0	11,7	15,3	12,5	14,5	14,0	12,5	10,2
32,0										13,0	12,5	11,5	9,4
34,0										11,8	11,3	10,0	8,9
Partes da linha		11	9	5	4	9	8	7	8	7	7	7	4
Telescópico %	2	45	90	0	0	45	90	0	45	45	90	90	0
	3	45	45	0	0	45	90	45	90	45	45	90	0
	4	45	45	0	0	45	45	45	90	45	45	45	45
	5	45	0	90	0	45	0	45	0	45	45	45	45
	6	0	0	45	90	45	0	45	0	45	45	0	90
	7	0	0	45	90	0	0	45	0	45	0	0	90

Contrapeso 62t

Raio (m)	Lança(m)	Tabela de carga, lança principal, estabilizadores 100% estendidos(Unidade): t							
		44,9	44,9	44,9	44,9	49,4	49,4	49,4	49,4
6,0									
7,0									
8,0									
9,0		45,0	51,5	36,6	33,0				
10,0		42,2	47,9	34,0	30,6	40,9	40,7	33,4	27,0
11,0		39,5	44,6	31,9	28,6	38,7	38,2	31,6	25,8
12,0		37,1	41,8	29,9	25,6	36,2	36,0	29,8	24,0
14,0		33,1	37,5	27,1	23,2	32,8	32,3	26,7	22,0
16,0		29,5	33,5	24,1	21,2	29,3	28,9	23,5	19,8
18,0		27,2	29,0	21,8	19,0	26,5	26,1	21,0	18,0
20,0		24,6	24,3	19,3	17,2	24,2	23,9	19,9	16,7
22,0		22,7	22,0	18,2	15,6	22,0	21,4	18,0	15,0
24,0		20,1	19,0	16,5	14,3	20,2	18,4	16,6	14,2
26,0		18,0	16,0	15,6	12,6	17,0	16,5	15,0	13,0
28,0		15,0	13,5	14,5	11,1	15,0	14,0	14,0	12,0
30,0		13,5	12,0	13,5	9,8	13,0	12,6	13,0	11,0
32,0		12,2	10,7	12,5	8,6	12,5	11,3	12,2	10,2
34,0		11,0	9,5	11,5	7,8	10,5	10,2	11,2	9,5
36,0		10,0	8,5	10,5	7,0	9,5	9,2	10,4	9,0
38,0		9,0	7,5	9,8	6,3	8,5	8,3	9,7	8,6
40,0						7,8	7,5	9,1	8,1
42,0						7,0	6,8	8,4	7,7
44,0									
Partes da linha		5	6	4	4	4	4	4	3
Telescópico %	2	90	90	45	0	90	90	45	45
	3	45	90	45	0	90	90	45	45
	4	45	90	45	90	45	90	90	45
	5	45	45	45	90	45	45	90	45
	6	45	0	45	90	45	45	90	90
	7	45	0	90	45	45	0	0	90

Contrapeso 62t

Lanço(m) Raio (m)		Tabela de carga, lança principal, estabilizadores 100% estendidos(Unidade): t								
		53,8	53,8	53,8	58,2	58,2	62,7	62,7	67,1	73
11,0		30,3	33,1	28,9						
12,0		28,5	32,2	27,3	27,7	22,6				
14,0		28,0	28,8	24,9	26,6	20,7	21,0	19,7		
16,0		25,0	25,6	22,6	23,9	19,0	20,8	19,2	18,1	13,5
18,0		23,0	23,2	20,8	21,6	17,4	19,3	17,9	17,0	13,4
20,0		21,3	21,3	19,0	19,8	16,0	17,6	16,4	15,9	12,5
22,0		18,0	19,5	17,3	18,0	14,7	16,2	15,2	14,9	12,0
24,0		16,0	18,0	16,2	16,6	13,2	15,0	14,1	14,0	11,0
26,0		15,0	16,4	14,9	15,3	12,3	14,0	13,1	13,1	10,5
28,0		13,0	14,3	13,6	14,1	11,0	13,1	12,1	12,3	10,0
30,0		12,0	12,6	12,5	13,0	10,2	12,1	11,4	11,4	9,4
32,0		11,0	11,1	11,5	11,6	9,5	11,3	10,7	10,7	8,8
34,0		10,0	9,8	10,6	10,3	9,0	10,5	10,2	10,0	8,4
36,0		9,5	8,6	9,5	9,1	8,5	9,5	9,6	9,3	7,9
38,0		8,5	7,8	9,0	8,1	8,0	8,5	8,6	8,6	7,5
40,0		7,8	7,0	8,5	7,4	7,5	7,6	8,0	8,0	7,0
42,0		7,0	6,3	8,0	6,7	7,0	7,0	7,2	7,2	6,0
44,0		6,4	5,7	7,0	6,1	6,5	6,4	6,9	6,5	5,5
46,0		5,8	5,0	6,5	5,5	6,1	5,8	6,4	5,8	5,0
48,0		5,0	4,0	5,0	5,0	5,6	5,3	5,9	5,2	5,0
50,0					4,5	5,3	4,8	5,4	4,7	4,5
52,0					4,0	5,0	4,4	5,0	4,2	4,2
54,0							4,0	4,6	3,7	3,8
56,0							3,5	4,0	3,3	3,4
58,0									2,9	3,0
60,0									2,6	2,6
62,0										2,3
64,0										
66,0										
Partes da linha		4	4	3	3	3	3	2	2	2
Telescópico %	2	90	90	45	90	45	90	45	90	100
	3	90	90	90	90	45	90	90	90	100
	4	90	90	90	90	90	90	90	90	100
	5	45	90	90	90	90	90	90	90	100
	6	45	45	90	45	90	90	90	90	100
	7	45	0	0	45	90	45	90	90	100

Contrapeso 80t

Raio (m)	Lança(m)	Tabela de carga, lança principal, estabilizadores 100% estendidos(Unidade): t											
		13,8	18,2	18,2	18,2	22,6	22,6	22,6	22,6	27,2	27,2	27,2	27,2
3,0		250,0											
3,5		160,0	155,0	155,0	79,5								
4,0		150,0	145,0	145,0	70,6	140,0	140,0	73,5	51,7				
4,5		145,0	135,0	136,0	65,2	132,0	130,0	68,3	48,9	120,0	102,0	46,9	47,4
5,0		135,0	126,5	128,0	61,9	123,0	123,0	63,7	45,6	115,0	90,0	44,0	44,4
6,0		120,0	112,5	113,0	57,3	109,5	110,0	57,0	41,1	103,0	80	39,3	39,7
7,0		106,0	101,5	102,0	52,6	98,5	99,0	51,9	37,5	92,0	72,5	35,1	35,8
8,0		94,5	92,0	92,5	48,7	89,0	90,0	48,5	34,1	83,0	66,0	31,9	32,5
9,0		83,5	82,5	83,5	44,0	81,5	82,0	45,0	31,6	77,1	61,0	28,9	29,4
10,0		72,0	75,5	76,0	42,4	75,0	75,0	41,5	29,1	71,1	57,0	26,7	27,1
11,0			70,0	71,5	39,9	69,0	69,0	36,9	27,2	65,5	52,0	24,6	25,0
12,0			62,0	63,0	37,9	60,5	61,0	36,0	25,6	57,4	49,0	23,0	23,5
14,0			49,5	50,5	33,8	49,0	50,0	31,5	22,5	45,5	43,0	19,9	20,3
16,0						40,5	41,5	28,0	20,5	39,0	39,0	17,7	18,1
18,0						34,0	35,5	25,5	18,2	33,0	33,5	15,8	16,4
20,0										28,5	29,0	14,3	14,8
22,0										24,5	24,8	13,2	13,4
24,0													
26,0													
28,0													
30,0													
32,0													
34,0													
Partes da linha		16	15	15	8	14	14	8	6	12	10	5	5
Telescópico %	2	0	45	0	0	45	0	0	0	45	90	0	0
	3	0	0	0	0	45	45	0	0	45	45	0	0
	4	0	0	45	0	0	45	0	0	45	0	0	0
	5	0	0	0	0	0	0	0	0	0	0	0	0
	6	0	0	0	0	0	0	45	0	0	0	90	45
	7	0	0	0	45	0	0	45	90	0	0	45	90

Contrapeso 80t

Raio (m)	Lança(m)	Tabela de carga, lança principal, estabilizadores 100% estendidos(Unidade): t											
		31,5	31,5	31,5	31,5	36,1	36,1	36,1	36,1	40,4	40,4	40,4	40,4
3,0													
3,5													
4,0													
4,5													
5,0		110,0	83,3	50,0	37,0								
6,0		101,0	73,2	45,0	33,0								
7,0		95,0	65,4	40,0	30,0	85,0	64,2	63,1	65,0				
8,0		87,0	59,4	34,0	28,0	80,0	58,3	56,0	58,0	65,0	56,8	56,9	36,0
9,0		79,3	54,8	31,0	26,5	73,5	53,8	53,0	53,0	62,0	52,3	52,4	34,0
10,0		73,0	50,5	28,0	24,4	68,0	49,6	49,0	49,0	59,0	48,2	48,3	31,3
11,0		67,5	46,5	26,0	22,5	62,0	45,7	46,0	45,0	56,0	44,5	44,6	28,2
12,0		60,0	43,6	24,0	20,8	59,0	42,1	45,0	43,0	53,0	41,7	41,8	25,6
14,0		48,0	41,5	20,5	18,0	50,0	38,0	44,0	41,5	49,0	36,6	36,7	22,5
16,0		40,5	39,0	18,5	16,0	41,5	32,5	37,0	34,0	42,0	31,6	32,7	20,1
18,0		34,5	33,0	16,5	14,2	35,0	29,0	34,0	30,0	36,0	28,6	29,1	17,6
20,0		30,0	28,5	14,5	12,7	30,8	26,0	30,8	27,0	31,0	25,8	26,0	15,9
22,0		26,0	24,5	13,2	11,7	27,0	24,0	27,5	23,5	27,5	23,3	23,8	14,4
24,0		23,0	21,5	11,5	10,6	24,0	21,0	24,5	21,0	24,5	21,3	21,3	13,1
26,0		20,5	18,8	10,5	9,8	21,3	19,5	22,5	19,0	21,5	19,2	18,7	12,1
28,0						19,2	17,3	20,3	17,5	19,5	18,2	17,0	11,1
30,0						17,3	15,5	18,5	16,0	17,5	16,1	15,8	10,2
32,0										16,2	14,3	14,3	9,4
34,0										14,8	13,7	13,0	8,9
Partes da linha		11	9	5	4	9	8	7	8	7	7	7	4
Telescópico %	2	45	90	0	0	45	90	0	45	45	90	90	0
	3	45	45	0	0	45	90	45	90	45	45	90	0
	4	45	45	0	0	45	45	45	90	45	45	45	45
	5	45	0	90	0	45	0	45	0	45	45	45	45
	6	0	0	45	90	45	0	45	0	45	45	0	90
	7	0	0	45	90	0	0	45	0	45	0	0	90

Contrapeso 80t

Lanço(m) Raio (m)		Tabela de carga, lança principal, estabilizadores 100% estendidos(Unidade): t							
		44,9	44,9	44,9	44,9	49,4	49,4	49,4	49,4
6,0									
7,0									
8,0									
9,0		45,0	51,5	36,9	33,0				
10,0		42,2	47,9	34,6	30,6	40,9	40,7	33,4	27,0
11,0		39,5	44,6	32,7	28,6	38,7	38,2	31,6	25,8
12,0		37,1	41,8	30,9	26,8	36,2	36,8	29,8	24,0
14,0		33,1	37,5	27,9	23,6	32,8	32,3	26,7	22,0
16,0		29,5	33,5	25,3	21,2	29,3	28,9	23,5	19,8
18,0		27,2	29,7	22,9	19,0	26,5	26,1	21,0	18,0
20,0		24,6	25,3	21,1	17,2	24,2	23,9	19,9	16,7
22,0		22,7	24,0	19,5	15,6	22,0	21,4	18,0	15,0
24,0		21,1	21,4	17,9	14,4	20,2	19,8	16,6	14,2
26,0		19,6	19,5	16,5	13,3	18,3	17,9	15,0	13,0
28,0		18,4	17,2	15,5	12,1	16,9	16,5	14,0	12,0
30,0		16,5	15,5	14,5	11,2	15,6	15,0	13,0	11,0
32,0		15,0	14,0	13,6	10,5	14,4	13,8	12,2	10,2
34,0		14,0	13,0	12,8	9,7	13,3	12,8	11,2	9,5
36,0		13,0	11,5	12,0	9,1	12,2	11,7	10,4	9,0
38,0		11,8	10,5	11,2	8,4	11,2	10,6	9,7	8,6
40,0						10,2	9,6	9,1	8,1
42,0						9,2	8,8	8,4	7,7
44,0									
Partes da linha		5	6	4	4	4	4	4	3
Telescópico %	2	90	90	45	0	90	90	45	45
	3	45	90	45	0	90	90	45	45
	4	45	90	45	90	45	90	90	45
	5	45	45	45	90	45	45	90	45
	6	45	0	45	90	45	45	90	90
	7	45	0	90	45	45	0	0	90

Contrapeso 80t

Lanç(m) Raio (m)		Tabela de carga, lança principal, estabilizadores 100% estendidos(Unidade): t								
		53,8	53,8	53,8	58,2	58,2	62,7	62,7	67,1	73
11,0		35,0	33,1	29,3						
12,0		32,0	32,2	28	27,7	22,6				
14,0		30,5	28,8	25,2	26,6	20,7	21,0	19,7		
16,0		27,5	25,6	22,8	23,9	19,0	20,8	19,2	18,1	13,5
18,0		24,6	23,2	21,0	21,6	17,4	19,3	17,9	17,0	13,4
20,0		21,3	21,3	19,1	19,8	16,0	17,6	16,4	15,9	13,0
22,0		19,5	19,5	17,6	18,0	14,7	16,2	15,2	14,9	12,1
24,0		18,0	18,0	16,2	16,7	13,2	15,0	14,1	14,0	11,3
26,0		16,6	16,6	14,9	15,4	12,3	14,0	13,1	13,1	10,7
28,0		15,3	15,3	13,8	14,4	11,0	13,1	12,1	12,3	10,0
30,0		14,1	14,1	12,9	13,5	10,2	12,1	11,4	11,4	9,4
32,0		13,1	13,1	11,9	12,7	9,5	11,3	10,7	10,7	8,8
34,0		12,1	12,1	11,2	11,9	9,0	10,6	10,2	10,0	8,4
36,0		11,3	11,3	10,3	11,1	8,5	10,0	9,6	9,3	7,9
38,0		10,4	10,4	9,8	10,6	8,0	9,5	9,0	8,6	7,5
40,0		9,8	9,5	9,4	9,5	7,5	9,1	8,0	8,1	7,1
42,0		9,0	8,8	8,9	8,5	7,0	8,5	7,4	7,8	6,8
44,0		8,4	8,0	8,5	7,7	6,5	8,1	7,0	7,5	6,5
46,0		7,8	7,3	8,0	7,2	6,1	7,3	6,7	7,2	6,2
48,0		7,3	6,5	6,9	6,6	5,6	6,6	6,4	6,8	5,9
50,0					6,2	5,3	5,9	6,2	6,0	5,7
52,0					5,8	5,0	5,4	5,8	5,7	5,3
54,0							5,0	5,3	5,0	4,8
56,0							4,6	5,0	4,6	4,3
58,0									4,2	3,9
60,0									3,9	3,4
62,0										3,0
64,0										
66,0										
Partes da linha		4	4	3	3	3	3	2	2	2
Telescópico %	2	90	90	45	90	45	90	45	90	100
	3	90	90	90	90	45	90	90	90	100
	4	90	90	90	90	90	90	90	90	100
	5	45	90	90	90	90	90	90	90	100
	6	45	45	90	45	90	90	90	90	100
	7	45	0	0	45	90	45	90	90	100

TABELA DE CARGA, LANÇA PRINCIPAL, ESTABILIZADORES 50% ESTENDIDOS

Contrapeso 0t

Raio (m)	Lança(m)	Tabela de carga, lança principal, estabilizadores 50% estendidos(Unidade): t											
		13,8	18,2	18,2	18,2	22,6	22,6	22,6	22,6	27,2	27,2	27,2	27,2
3,0		130,0											
3,5		120,0	115,0	105,0	65,0								
4,0		100,0	90,0	85,0	60,1	95,0	90,0	66,0	44,0				
4,5		72,0	70,0	65,0	50,0	70,0	70,0	62,4	41,0	75,0	70,0	43,4	42,0
5,0		54,0	54,0	50,0	45,0	52,0	50,0	60,0	38,6	50,0	50,0	40,0	40,0
6,0		34,0	30,0	30,0	33,0	32,0	30,0	40,0	32,8	30,0	31,0	35,9	35,0
7,0		24,0	22,0	22,0	25,0	22,0	22,0	28,5	25,0	20,0	21,0	27,0	27,0
8,0		17,0	14,5	18,0	20,0	16,0	17,0	22,0	20,0	15,0	15,0	22,0	22,0
9,0		13,5	11,5	13,5	15,5	11,0	13,0	16,5	16,5	11,0	10,5	17,0	18,0
10,0		10,0	9,0	10,2	12,5	8,5	10,5	13,8	14,0	9,0	7,5	14,5	15,0
11,0			7,5	8,5	10,0	7,0	8,2	11,5	12,0	6,5	6,0	12,0	11,5
12,0			6,0	7,0	8,0	5,2	6,8	8,5	9,0	4,0	4,5	10,0	9,0
14,0			4,5	5,0	6,0	3,5	4,7	6,5	6,8	2,2	2,5	7,0	7,0
16,0							3,2	5,0	5,2			5,0	5,5
18,0								3,8	4,0			3,5	4,5
20,0												2,5	3,0
22,0													
24,0													
26,0													
28,0													
30,0													
32,0													
34,0													
Partes da linha		16	15	15	8	14	14	8	6	12	10	5	5
Telescópico %	2	0	45	0	0	45	0	0	0	45	90	0	0
	3	0	0	0	0	45	45	0	0	45	45	0	0
	4	0	0	45	0	0	45	0	0	45	0	0	0
	5	0	0	0	0	0	0	0	0	0	0	0	0
	6	0	0	0	0	0	0	45	0	0	0	90	45
	7	0	0	0	45	0	0	45	90	0	0	45	90

Contrapeso 0t

Raio (m)	Lança(m)	Tabela de carga, lança principal, estabilizadores 50% estendidos(Unidade): t											
		31,5	31,5	31,5	31,5	36,1	36,1	36,1	36,1	40,4	40,4	40,4	40,4
3,0													
3,5													
4,0													
4,5													
5,0		55,0	50,0	47,0	34,0								
6,0		35,0	30,0	33,0	31,0								
7,0		24,0	22,0	26,0	28,2	26,0	25,0	28,0	24,0				
8,0		18,0	17,0	22,0	22,0	19,0	18,0	20,0	18,0	20,0	19,0	20,0	20,0
9,0		15,0	13,0	17,0	18,0	15,0	14,0	16,0	14,0	16,0	15,5	15,0	16,0
10,0		11,0	10,0	14,0	15,0	11,5	9,0	10,5	9,0	12,0	12,0	12,5	13,0
11,0		8,5	8,0	12,0	13,0	9,0	7,0	8,5	7,5	9,5	10,0	9,0	9,5
12,0		7,0	5,5	10,0	11,0	7,0	5,0	7,0	5,5	7,0	8,5	6,4	7,5
14,0		4,7	3,5	7,0	8,0	4,0	3,0	5,0	3,5	5,0	5,5	4,5	5,2
16,0		3,0	2,0	5,0	6,0	2,5	1,5	3,5	2,2	3,5	3,5	3,0	3,6
18,0				3,5	4,5			2,5		2,5	2,0	2,0	2,5
20,0				2,5	3,5								1,8
22,0					2,5								
24,0													
26,0													
28,0													
30,0													
32,0													
34,0													
Partes da linha		11	9	5	4	9	8	7	8	7	7	7	4
Telescópico %	2	45	90	0	0	45	90	0	45	45	90	90	0
	3	45	45	0	0	45	90	45	90	45	45	90	0
	4	45	45	0	0	45	45	45	90	45	45	45	45
	5	45	0	90	0	45	0	45	0	45	45	45	45
	6	0	0	45	90	45	0	45	0	45	45	0	90
	7	0	0	45	90	0	0	45	0	45	0	0	90

Contrapeso 0t

Lanç(m) Raio (m)		Tabela de carga, lança principal, estabilizadores 50% estendidos(Unidade): t							
		44,9	44,9	44,9	44,9	49,4	49,4	49,4	49,4
6,0									
7,0									
8,0									
9,0		16,0	14,0	17,0	17,5				
10,0		11,0	9,0	14,5	15,0	11,0	10,5	12,0	14,0
11,0		9,0	7,0	10,0	12,5	9,0	8,5	10,0	11,0
12,0		5,5	5,0	8,0	10,0	7,0	6,0	7,0	8,2
14,0		4,5	3,5	5,6	7,0	4,5	4,0	5,0	6,0
16,0		3,0	2,0	4,2	5,0	3,0	2,5	3,5	4,5
18,0		2,0		3,0	3,8	1,8		2,5	3,2
20,0				2,0	2,8				2,2
22,0					2,0				
24,0									
26,0									
28,0									
30,0									
32,0									
34,0									
36,0									
38,0									
40,0									
42,0									
44,0									
Partes da linha		5	6	4	4	4	4	4	3
Telescópico %	2	90	90	45	0	90	90	45	45
	3	45	90	45	0	90	90	45	45
	4	45	90	45	90	45	90	90	45
	5	45	45	45	90	45	45	90	45
	6	45	0	45	90	45	45	90	90
	7	45	0	90	45	45	0	0	90

Contrapeso 20,5t

Raio (m)	Lança(m)	Tabela de carga, lança principal, estabilizadores 50% estendidos(Unidade): t											
		13,8	18,2	18,2	18,2	22,6	22,6	22,6	22,6	27,2	27,2	27,2	27,2
3,0		146,0											
3,5		132,0	126,0	127,0	65,0								
4,0		118,0	113,0	114,0	60,1	110,0	110,0	68,0	44,0				
4,5		106,0	90,0	92,0	57,0	90,0	90,0	65,0	41,0	90,0	90,0	44,0	44,8
5,0		87,0	75,0	78,0	54,4	75,0	75,0	60,0	38,6	74,0	75,0	40,0	42,3
6,0		65,6	54,1	56,6	49,6	53,8	56,0	55,3	34,8	52,0	53,7	35,9	38,0
7,0		50,0	42,0	43,7	45,0	41,3	43,0	45,9	31,8	41,0	40,3	32,7	34,5
8,0		36,3	34,0	35,1	36,4	33,9	35,0	37,5	29,2	31,3	32,9	30,0	31,4
9,0		28,4	28,0	29,2	30,3	28,1	29,0	31,1	26,8	26,3	27,2	27,4	28,7
10,0		23,7	22,3	25,0	26,0	23,4	24,5	27,2	25,1	22,0	22,6	25,4	26,4
11,0			18,3	20,4	23,0	18,4	20,3	23,5	23,2	18,2	18,0	23,6	22,9
12,0			15,6	17,6	19,6	15,8	17,5	21,0	20,3	15,8	15,0	21,5	19,8
14,0			12,0	13,0	15,0	10,9	12,5	16,1	16,1	11,6	10,1	16,7	16,0
16,0						7,6	9,2	12,5	12,5	9,1	7,2	13,1	12,9
18,0						5,8	7,2	9,8	10,0	6,5	5,5	10,5	10,8
20,0										4,5	4,2	8,6	9,0
22,0										3,2	3,0	7,2	7,5
24,0													
26,0													
28,0													
30,0													
32,0													
34,0													
Partes da linha		16	15	15	8	14	14	8	6	12	10	5	5
Telescópico %	2	0	45	0	0	45	0	0	0	45	90	0	0
	3	0	0	0	0	45	45	0	0	45	45	0	0
	4	0	0	45	0	0	45	0	0	45	0	0	0
	5	0	0	0	0	0	0	0	0	0	0	0	0
	6	0	0	0	0	0	0	45	0	0	0	90	45
	7	0	0	0	45	0	0	45	90	0	0	45	90

Contrapeso 15t

Raio (m)	Lança(m)	Tabela de carga, lança principal, estabilizadores 50% estendidos(Unidade): t											
		13,8	18,2	18,2	18,2	22,6	22,6	22,6	22,6	27,2	27,2	27,2	27,2
3,0		135,0											
3,5		125,0	125,0	125,0	65,0								
4,0		111,0	107,0	108,0	60,1	105,0	100,0	66,0	45,0				
4,5		100,0	97,0	97,0	57,0	90,0	85,0	62,4	42,0	90,0	80,0	43,4	42,8
5,0		80,9	80,3	82,0	54,4	72,7	72,8	60,0	38,6	72,8	70,3	40,0	40,3
6,0		46,7	50,1	50,6	44,6	45,9	50,4	45,3	34,8	50,0	40,7	35,9	36,0
7,0		35,7	32,2	33,5	35,0	36,1	35,3	35,1	31,8	35,0	32,1	32,7	34,5
8,0		25,0	23,0	26,2	28,5	25,0	27,0	29,0	29,2	25,4	23,0	28,0	28,4
9,0		20,5	18,7	20,8	23,0	20,0	21,7	24,0	23,8	19,0	17,9	23,4	23,7
10,0		17,5	15,2	16,5	18,3	16,3	18,1	20,0	20,1	15,3	14,4	20,0	20,2
11,0			13,2	14,5	16,0	13,0	15,1	17,5	18,2	11,0	12,5	17,6	18,0
12,0			11,0	12,0	14,0	10,2	11,9	15,6	15,7	8,5	9,4	15,5	15,8
14,0			7,5	8,5	10,5	6,5	7,9	11,4	11,5	6,0	5,5	12,1	12,5
16,0						4,5	5,5	8,5	8,6	4,0	3,5	9,2	9,5
18,0						3,0	4,0	6,4	7,0	2,5		7,1	7,3
20,0												5,4	5,8
22,0												4,5	4,8
24,0													
26,0													
28,0													
30,0													
32,0													
34,0													
Partes da linha		16	15	15	8	14	14	8	6	12	10	5	5
Telescópico %	2	0	45	0	0	45	0	0	0	45	90	0	0
	3	0	0	0	0	45	45	0	0	45	45	0	0
	4	0	0	45	0	0	45	0	0	45	0	0	0
	5	0	0	0	0	0	0	0	0	0	0	0	0
	6	0	0	0	0	0	0	45	0	0	0	90	45
	7	0	0	0	45	0	0	45	90	0	0	45	90

Contrapeso 15t

Raio (m)	Lança(m)	Tabela de carga, lança principal, estabilizadores 50% estendidos(Unidade): t											
		31,5	31,5	31,5	31,5	36,1	36,1	36,1	36,1	40,4	40,4	40,4	40,4
3,0													
3,5													
4,0													
4,5													
5,0		75,0	60,3	50,0	35,0								
6,0		50,7	40,5	47,1	31,0								
7,0		35,3	30,5	38,4	28,5	40,0	30,4	34,4	28,4				
8,0		28,8	24,0	30,2	26,0	26,0	23,6	27,6	25,1	28,0	26,6	28,5	28,2
9,0		20,3	16,0	23,6	23,8	21,5	19,7	22,7	20,3	22,5	22,2	23,8	23,3
10,0		16,6	13,2	19,8	21,0	18,0	16,5	19,5	17,0	18,8	18,6	18,9	18,5
11,0		14,5	11,0	17,0	18,0	15,5	11,5	16,9	14,2	15,8	15,6	15,7	16,0
12,0		12,0	9,0	15,3	16,3	13,3	9,8	13,0	10,0	13,4	12,0	13,5	14,0
14,0		9,1	6,5	12,1	13,1	9,2	7,0	10,2	7,0	10,3	9,0	10,5	10,5
16,0		7,0	4,5	9,2	10,2	6,4	4,8	8,0	5,2	7,5	7,0	8,2	8,5
18,0		5,0	3,0	7,0	8,0	4,3	3,2	6,0	3,6	5,4	5,5	5,5	6,0
20,0		3,0		5,4	6,3	3,2	2,0	4,8	2,5	4,0	4,2	4,2	4,5
22,0		2,0		4,1	5,0			3,8		3,0	3,2	3,2	3,4
24,0				3,2	4,2							2,5	2,5
26,0				2,5	3,5								1,9
28,0													
30,0													
32,0													
34,0													
Partes da linha		11	9	5	4	9	8	7	8	7	7	7	4
Telescópico %	2	45	90	0	0	45	90	0	45	45	90	90	0
	3	45	45	0	0	45	90	45	90	45	45	90	0
	4	45	45	0	0	45	45	45	90	45	45	45	45
	5	45	0	90	0	45	0	45	0	45	45	45	45
	6	0	0	45	90	45	0	45	0	45	45	0	90
	7	0	0	45	90	0	0	45	0	45	0	0	90

Contrapeso 15t

Raio (m)	Lanç(m)	Tabela de carga, lança principal, estabilizadores 50% estendidos(Unidade): t							
		44,9	44,9	44,9	44,9	49,4	49,4	49,4	49,4
3,0									
3,5									
4,0									
4,5									
5,0									
6,0									
7,0									
8,0									
9,0		22,5	20,2	22,6	23,0				
10,0		17,8	16,3	19,5	20,1	18,1	17,4	18,6	17,0
11,0		14,8	13,5	16,7	17,1	14,7	14,1	15,6	15,8
12,0		12,5	9,7	12,8	15,0	10,9	10,3	13,2	13,0
14,0		9,5	7,0	9,5	12,0	8,0	7,7	10,5	10,5
16,0		6,6	5,0	7,5	9,4	6,0	5,6	8,2	7,5
18,0		4,5	3,6	6,0	7,3	4,6	4,3	6,0	6,0
20,0		3,2	2,5	4,6	5,6	3,5	3,0	4,4	4,8
22,0		2,5		3,6	4,3	2,5	2,0	3,1	3,8
24,0				2,8	3,5			2,3	3,1
26,0				2,2	2,8				2,5
28,0					2,0				
30,0									
32,0									
34,0									
Partes da linha		5	6	4	4	4	4	4	3
Telescópico %	2	90	90	45	0	90	90	45	45
	3	45	90	45	0	90	90	45	45
	4	45	90	45	90	45	90	90	45
	5	45	45	45	90	45	45	90	45
	6	45	0	45	90	45	45	90	90
	7	45	0	90	45	45	0	0	90

Contrapeso 15t

Raio (m) \ Lança(m)	Tabela de carga, lança principal, estabilizadores 50% estendidos(Unidade): t									
	53,8	53,8	53,8	58,2	58,2	62,7	62,7	67,1	73	
3,0										
3,5										
4,0										
4,5										
5,0										
6,0										
7,0										
8,0										
9,0										
10,0										
11,0	14,8	14,5	14,9							
12,0	11,0	11,0	12,9	11,4	14,0					
14,0	8,0	7,8	9,5	9,0	10,9	9,2	10,5			
16,0	6,2	6,0	7,5	7,0	8,9	7,5	8,6	13,5		
18,0	4,6	4,5	5,5	5,0	6,8	5,0	6,5	11,0	11,5	
20,0	3,5	3,1	4,0	3,5	5,1	3,7	4,8	9,4	9,4	
22,0	2,5	2,2	3,0	2,6	3,8	2,8	3,5	7,5	7,5	
24,0			2,2	1,8	3,0	2,0	2,6	5,9	6,0	
26,0					2,2		2,0	4,7	4,8	
28,0								3,7	3,7	
30,0								2,8	2,9	
32,0								2,1	2,1	
34,0								1,5	1,5	
Partes da linha	4	4	3	3	3	3	2	2	2	
Telescópico %	2	90	90	45	90	45	90	45	90	100
	3	90	90	90	90	45	90	90	90	100
	4	90	90	90	90	90	90	90	90	100
	5	45	90	90	90	90	90	90	90	100
	6	45	45	90	45	90	90	90	90	100
	7	45	0	0	45	90	45	90	90	100

Contrapeso 20,5t

Raio (m)	Lança(m)	Tabela de carga, lança principal, estabilizadores 50% estendidos(Unidade): t											
		31,5	31,5	31,5	31,5	36,1	36,1	36,1	36,1	40,4	40,4	40,4	40,4
3,0													
3,5													
4,0													
4,5													
5,0		75,0	74,0	50,0	34,0								
6,0		55,0	54,5	45,0	31,0								
7,0		42,8	42,0	40,0	28,2	43,3	40,6	42,4	42,4				
8,0		34,2	32,9	34,0	26,0	35,5	33,4	34,6	33,3	36,0	36,0	35,0	32,2
9,0		29,0	27,1	31,0	23,8	29,5	27,5	30,1	27,8	30,0	30,0	30,5	30,2
10,0		24,5	23,5	27,0	22,0	24,7	22,4	24,9	23,6	26,0	25,0	25,0	26,0
11,0		20,3	18,8	24,0	21,2	21,7	17,7	22,6	18,9	22,4	22,0	22,0	22,0
12,0		17,8	15,9	20,9	19,1	18,9	14,5	19,4	15,5	19,0	18,0	18,0	19,6
14,0		12,8	10,9	16,7	16,8	13,9	11,0	15,7	11,6	15,0	13,5	14,0	15,5
16,0		9,3	7,5	13,1	14,1	10,3	8,0	11,9	9,0	11,4	10,5	11,0	12,2
18,0		7,0	5,5	10,4	11,4	7,7	6,2	9,7	7,0	8,8	8,5	9,0	10,2
20,0		5,5	4,2	8,4	9,3	6,2	4,8	7,6	5,4	7,0	7,0	7,3	8,2
22,0		4,5	3,0	6,8	7,7	5,0	3,5	6,4	4,3	5,8	5,7	6,0	6,6
24,0		3,5		5,8	6,6	4,0	2,5	5,5	3,3	4,8	4,7	5,0	5,2
26,0		2,5		5,0	5,8	3,2		4,5	2,5	4,0	3,8	4,0	4,2
28,0						2,5		3,8		3,2	3,0	3,2	3,2
30,0						2,0		3,0		2,5			2,5
32,0													2,0
34,0													
Partes da linha		11	9	5	4	9	8	7	8	7	7	7	4
Telescópico %	2	45	90	0	0	45	90	0	45	45	90	90	0
	3	45	45	0	0	45	90	45	90	45	45	90	0
	4	45	45	0	0	45	45	45	90	45	45	45	45
	5	45	0	90	0	45	0	45	0	45	45	45	45
	6	0	0	45	90	45	0	45	0	45	45	0	90
	7	0	0	45	90	0	0	45	0	45	0	0	90

Contrapeso 20,5t

Raio (m)	Lança(m)	Tabela de carga, lança principal, estabilizadores 50% estendidos(Unidade): t							
		44,9	44,9	44,9	44,9	49,4	49,4	49,4	49,4
6,0									
7,0									
8,0									
9,0		29,0	28,0	26,5	30,9				
10,0		25,0	24,0	24,6	26,8	25,0	24,5	25,6	26,0
11,0		21,5	20,6	21,6	23,5	21,5	21,0	21,6	22,8
12,0		19,1	17,3	19,2	20,8	18,9	18,2	18,8	20,0
14,0		14,1	12,3	14,1	16,5	13,9	13,2	15,0	16,0
16,0		10,5	8,9	11,0	13,4	10,4	9,7	11,1	11,8
18,0		7,9	6,7	9,0	10,7	7,8	7,1	8,5	9,0
20,0		6,2	5,2	7,5	8,6	6,2	5,1	7,0	7,5
22,0		5,0	4,0	6,3	7,0	5,0	4,2	5,8	6,3
24,0		4,0	3,0	5,2	5,7	4,0	3,3	4,8	5,3
26,0		3,2		4,3	5,0	3,2	2,5	3,9	4,6
28,0		2,5		3,6	4,2	2,5		3,2	4,0
30,0				3,0	3,6			2,6	3,3
32,0				2,4	3,0				2,7
34,0					2,4				
36,0					2,0				
38,0									
40,0									
42,0									
44,0									
Partes da linha		5	6	4	4	4	4	4	3
Telescópico %	2	90	90	45	0	90	90	45	45
	3	45	90	45	0	90	90	45	45
	4	45	90	45	90	45	90	90	45
	5	45	45	45	90	45	45	90	45
	6	45	0	45	90	45	45	90	90
	7	45	0	90	45	45	0	0	90

Contrapeso 20,5t

Lanç(m) Raio (m)		Tabela de carga, lança principal, estabilizadores 50% estendidos(Unidade): t								
		53,8	53,8	53,8	58,2	58,2	62,7	62,7	67,1	73
11,0		21,0	20,5	21,7						
12,0		18,1	18,0	17,4	19,0	20,0				
14,0		14,0	13,6	13,2	14,4	15,5	15,0	15,1		
16,0		10,5	10,1	10,6	10,9	12,9	11,4	12,5	11,9	
18,0		7,9	7,5	8,3	8,3	10,2	8,7	9,9	9,3	9,3
20,0		6,2	6,0	6,8	6,3	8,2	6,7	7,9	7,2	7,3
22,0		5,0	4,6	5,6	4,8	6,5	5,1	6,2	5,6	5,7
24,0		4,0	3,6	4,5	3,8	5,2	3,8	4,9	4,3	4,4
26,0		3,3	2,8	3,7	3,0	4,3	3,0	3,9	3,3	3,3
28,0		2,5		3,0	2,3	3,6	2,5	3,2	2,4	2,6
30,0				2,3		3,0	2,0	2,5	2,0	2,0
32,0						2,5				
34,0										
36,0										
38,0										
40,0										
42,0										
44,0										
46,0										
48,0										
50,0										
52,0										
54,0										
56,0										
58,0										
60,0										
62,0										
64,0										
66,0										
Partes da linha		4	4	3	3	3	3	2	2	2
Telescópico %	2	90	90	45	90	45	90	45	90	100
	3	90	90	90	90	45	90	90	90	100
	4	90	90	90	90	90	90	90	90	100
	5	45	90	90	90	90	90	90	90	100
	6	45	45	90	45	90	90	90	90	100
	7	45	0	0	45	90	45	90	90	100

Contrapeso 30,5t

Raio (m)	Lança(m)	Tabela de carga, lança principal, estabilizadores 50% estendidos(Unidade): t											
		13,8	18,2	18,2	18,2	22,6	22,6	22,6	22,6	27,2	27,2	27,2	27,2
3,0		150,0											
3,5		136,0	135,0	135,0	65,0								
4,0		124,0	119,0	120,0	60,1	115,0	115,0	70,0	44,0				
4,5		111,0	107,0	108,0	57,0	103,0	105,0	65,0	41,0	105,0	100,0	45,0	44,8
5,0		101,0	93,0	95,0	54,4	92,0	95,0	60,0	38,6	90,0	90,0	40,0	42,3
6,0		80,0	67,0	70,0	49,6	68,0	68,0	55,3	34,8	65,0	65,0	35,9	38,0
7,0		62,1	52,7	55,0	46,0	52,5	53,0	51,4	31,8	50,2	50,5	32,7	34,5
8,0		44,2	42,8	44,0	42,4	42,8	43,8	46,3	29,2	40,2	40,8	30,0	31,4
9,0		37,0	35,3	37,5	39,0	35,4	35,8	38,4	26,8	34,0	34,0	27,4	28,7
10,0		31,8	30,5	31,0	33,0	30,0	31,5	33,4	25,1	28,7	29,0	25,4	26,4
11,0			26,5	26,6	27,9	24,4	27,4	29,4	24,2	24,5	24,1	23,6	24,9
12,0			22,2	23,3	25,2	21,4	23,1	25,8	23,5	21,3	20,6	22,1	22,8
14,0			16,3	17,5	19,1	15,5	17,1	20,7	19,6	16,2	14,7	19,6	20,0
16,0						11,3	13,0	16,4	16,5	12,5	10,6	16,5	16,0
18,0						9,0	10,5	13,2	13,3	10,0	7,6	13,9	14,0
20,0										8,0	6,0	11,4	11,6
22,0										6,0	4,5	9,5	10,0
24,0													
26,0													
28,0													
30,0													
32,0													
34,0													
Partes da linha		16	15	15	8	14	14	8	6	12	10	5	5
Telescópico %	2	0	45	0	0	45	0	0	0	45	90	0	0
	3	0	0	0	0	45	45	0	0	45	45	0	0
	4	0	0	45	0	0	45	0	0	45	0	0	0
	5	0	0	0	0	0	0	0	0	0	0	0	0
	6	0	0	0	0	0	0	45	0	0	0	90	45
	7	0	0	0	45	0	0	45	90	0	0	45	90

Contrapeso 30,5t

Raio (m)	Lança(m)	Tabela de carga, lança principal, estabilizadores 50% estendidos(Unidade): t											
		31,5	31,5	31,5	31,5	36,1	36,1	36,1	36,1	40,4	40,4	40,4	40,4
3,0													
3,5													
4,0													
4,5													
5,0		90,0	83,3	50,0	35,9								
6,0		68,0	67,2	45,0	31,0								
7,0		53,1	52,0	40,0	28,2	54,5	51,6	55,4	52,4				
8,0		43,1	42,0	34,0	26,0	44,0	42,1	44,6	42,3	45,0	43,4	41,9	32,2
9,0		35,6	35,0	31,0	23,8	36,8	35,0	38,1	35,8	37,1	36,0	34,4	30,2
10,0		30,7	30,0	28,0	22,0	30,9	29,0	31,9	30,4	32,1	31,0	28,3	28,7
11,0		26,2	25,0	26,0	21,2	27,3	25,3	28,0	24,8	28,0	26,5	24,6	26,8
12,0		23,4	21,5	24,0	19,1	24,0	20,8	24,4	20,0	24,7	23,6	20,6	24,3
14,0		17,4	15,5	20,3	16,8	18,5	16,6	18,5	15,3	19,6	17,6	16,9	20,1
16,0		13,2	11,4	17,0	15,1	14,2	12,4	15,2	11,7	15,3	13,4	14,1	15,8
18,0		10,1	9,0	13,8	13,6	11,1	9,3	12,6	9,3	12,2	11,0	10,2	13,6
20,0		8,0	7,0	11,4	12,3	8,7	7,0	10,0	7,5	9,8	8,8	8,5	11,2
22,0		6,5	5,6	9,5	10,4	7,2	5,7	8,5	6,2	8,0	7,8	7,0	9,3
24,0		5,5	4,5	8,0	9,0	6,0	4,5	7,2	5,0	6,7	6,5	5,8	7,7
26,0		4,5	3,5	7,0	8,0	5,0	3,5	6,3	4,0	5,8	5,6	4,7	6,4
28,0						4,2		5,5		5,0	4,8	3,8	5,3
30,0						3,5		4,5		4,1	4,0	3,0	4,6
32,0										3,5	3,3		3,8
34,0										3,0	2,5		3,2
Partes da linha		11	9	5	4	9	8	7	8	7	7	7	4
Telescópico %	2	45	90	0	0	45	90	0	45	45	90	90	0
	3	45	45	0	0	45	90	45	90	45	45	90	0
	4	45	45	0	0	45	45	45	90	45	45	45	45
	5	45	0	90	0	45	0	45	0	45	45	45	45
	6	0	0	45	90	45	0	45	0	45	45	0	90
	7	0	0	45	90	0	0	45	0	45	0	0	90

Contrapeso 30,5t

Lanço(m) Raio (m)		Tabela de carga, lança principal, estabilizadores 50% estendidos(Unidade): t							
		44,9	44,9	44,9	44,9	49,4	49,4	49,4	49,4
6,0									
7,0									
8,0									
9,0		37,1	35,0	26,5	31,0				
10,0		31,1	30,2	24,6	28,8	31,0	30,1	31,6	27,0
11,0		26,5	26,0	21,6	27,3	26,7	26,2	27,6	25,8
12,0		24,0	22,9	19,2	25,1	24,0	22,8	24,4	24,0
14,0		18,7	16,9	17,3	20,6	18,5	17,8	19,6	19,0
16,0		14,5	12,8	15,0	17,3	14,3	13,6	16,0	15,8
18,0		11,3	9,7	12,5	14,1	11,2	10,5	12,8	13,0
20,0		8,9	7,6	10,5	11,6	9,0	8,1	10,4	10,7
22,0		7,2	6,2	9,0	9,7	7,5	6,5	8,5	9,0
24,0		6,0	5,0	7,5	8,1	6,2	5,4	6,9	7,5
26,0		5,0	4,0	6,5	6,8	5,2	4,5	6,0	6,5
28,0		4,2	3,2	5,6	5,9	4,3	3,6	5,0	5,7
30,0		3,5		4,8	5,2	3,5	3,0	4,2	5,0
32,0				4,1	4,5	3,0		3,5	4,3
34,0				3,5	4,0			3,0	3,5
36,0				2,9	3,5			2,3	3,0
38,0				2,4	3,0				
40,0									
42,0									
44,0									
Partes da linha		5	6	4	4	4	4	4	3
Telescópico %	2	90	90	45	0	90	90	45	45
	3	45	90	45	0	90	90	45	45
	4	45	90	45	90	45	90	90	45
	5	45	45	45	90	45	45	90	45
	6	45	0	45	90	45	45	90	90
	7	45	0	90	45	45	0	0	90

Contrapeso 30,5t

Lança(m) Raio (m)		Tabela de carga, lança principal, estabilizadores 50% estendidos(Unidade): t								
		53,8	53,8	53,8	58,2	58,2	62,7	62,7	67,1	73
11,0		27,0	26,1	24,7						
12,0		24,0	23,3	22,9	24,1	22,6				
14,0		18,6	18,3	18,0	19,0	20,0	18,5	19,7		
16,0		14,4	14,0	14,5	14,8	16,8	15,3	16,5	15,8	
18,0		11,3	10,9	12,0	11,7	13,6	12,1	13,3	12,7	12,7
20,0		8,9	8,6	9,9	9,3	11,2	9,7	10,9	10,3	10,3
22,0		7,2	6,7	8,5	7,4	9,2	7,8	8,9	8,3	8,4
24,0		6,0	5,5	7,0	6,1	7,7	6,3	7,4	6,8	6,8
26,0		4,8	4,5	6,0	5,1	6,4	5,2	6,1	5,6	5,8
28,0		4,0	3,8	5,0	4,3	5,3	4,4	5,2	4,8	4,8
30,0		3,3	3,0	4,3	3,6	4,6	3,7	4,5	4,0	4,2
32,0		2,7		3,5	3,0	4,0	3,0	3,8	3,4	3,5
34,0				3,0	2,4	3,3		3,2	2,8	3,0
36,0				2,5		2,8		2,7	2,2	2,5
38,0				2,0		2,2				
40,0										
42,0										
44,0										
46,0										
48,0										
50,0										
52,0										
54,0										
56,0										
58,0										
60,0										
62,0										
64,0										
66,0										
Partes da linha		4	4	3	3	3	3	2	2	2
Telescópico %	2	90	90	45	90	45	90	45	90	100
	3	90	90	90	90	45	90	90	90	100
	4	90	90	90	90	90	90	90	90	100
	5	45	90	90	90	90	90	90	90	100
	6	45	45	90	45	90	90	90	90	100
	7	45	0	0	45	90	45	90	90	100

Contrapeso 40,5t

Raio (m)	Lança(m)	Tabela de carga, lança principal, estabilizadores 50% estendidos(Unidade): t											
		13,8	18,2	18,2	18,2	22,6	22,6	22,6	22,6	27,2	27,2	27,2	27,2
3,0		150											
3,5		137	135,0	135,0	65,0								
4,0		127	125,0	125,0	60,1	120,0	120,0	73,5	44,0				
4,5		117	113,0	115,0	57,0	110,0	110,0	68,3	41,0	108,0	102,0	45,0	44,8
5,0		106	103,0	103,0	54,4	100,0	100,0	63,7	38,6	100,0	90,0	40,0	42,3
6,0		90,0	80,0	80,0	49,6	80,0	82,0	57,0	34,8	78,0	80,0	36,0	38,0
7,0		74,3	61,9	64,2	46,0	63,0	63,0	51,9	31,8	60,0	60,0	32,7	34,5
8,0		52,3	50,7	52,9	42,4	50,6	50,6	48,5	29,2	49,1	50,7	30,0	31,4
9,0		45,0	42,6	44,8	39,8	41,7	42,7	44,9	26,8	40,9	41,8	27,4	28,7
10,0		38,5	36,7	37,7	37,3	35,7	37,7	38,3	25,1	35,0	35,0	25,4	26,4
11,0			30,7	32,7	33,6	30,0	32,7	34,9	24,2	30,0	30,0	24,6	24,9
12,0			27,9	28,9	29,8	27,0	27,0	30,4	23,6	26,0	26,2	22,1	22,8
14,0			20,9	21,9	23,8	20,1	20,1	24,3	20,0	20,9	19,3	19,6	20,0
16,0						15,3	16,0	20,3	18,0	16,9	14,5	17,4	17,9
18,0						12,5	13,0	16,6	16,0	13,3	11,5	15,4	15,8
20,0										10,5	9,0	13,6	13,9
22,0										9,0	7,5	12,2	12,5
24,0													
26,0													
28,0													
30,0													
32,0													
34,0													
Partes da linha		16	15	15	8	14	14	8	6	12	10	5	5
Telescópico %	2	0	45	0	0	45	0	0	0	45	90	0	0
	3	0	0	0	0	45	45	0	0	45	45	0	0
	4	0	0	45	0	0	45	0	0	45	0	0	0
	5	0	0	0	0	0	0	0	0	0	0	0	0
	6	0	0	0	0	0	0	45	0	0	0	90	45
	7	0	0	0	45	0	0	45	90	0	0	45	90

Contrapeso 40,5t

Raio (m)	Lança(m)	Tabela de carga, lança principal, estabilizadores 50% estendidos(Unidade): t											
		31,5	31,5	31,5	31,5	36,1	36,1	36,1	36,1	40,4	40,4	40,4	40,4
3,0													
3,5													
4,0													
4,5													
5,0		95,0	83,3	50,0	37,0								
6,0		81,0	73,2	45,0	33,0								
7,0		64,0	60,4	40,0	30,0	64,5	60,6	60,0	60,6				
8,0		50,0	50,7	34,0	28,0	50,4	48,4	50,4	48,4	51,8	50,0	52,2	32,2
9,0		43,0	41,7	31,0	26,5	40,8	37,9	40,8	37,9	42,1	40,0	42,5	30,2
10,0		37,0	35,8	28,0	24,4	33,9	31,0	34,0	31,0	35,1	33,0	35,5	28,7
11,0		31,1	30,5	26,0	22,5	28,2	25,3	29,2	25,3	30,0	28,5	30,4	26,8
12,0		28,0	27,1	24,0	20,8	24,5	20,8	24,5	20,8	25,7	23,6	26,0	25,0
14,0		21,0	20,2	20,5	18,0	18,5	16,6	18,5	16,6	19,6	17,6	20,0	21,1
16,0		17,1	15,3	18,5	16,0	14,2	13,0	15,2	13,8	15,3	14,0	15,6	16,8
18,0		13,5	11,8	16,5	14,2	11,5	10,3	12,7	11,0	12,5	11,3	12,5	13,6
20,0		11,0	9,5	14,4	12,7	9,5	8,4	10,8	9,0	10,5	8,8	10,1	11,2
22,0		9,3	8,1	12,2	11,7	8,0	6,8	9,3	7,5	9,0	7,8	8,2	9,3
24,0		8,0	6,7	10,3	10,6	6,7	5,5	8,2	6,3	7,7	7,0	6,8	7,7
26,0		6,8	5,5	9,0	9,8	5,7	4,4	7,0	5,1	6,7	6,0	5,8	6,4
28,0						4,8	3,5	6,1	4,2	5,8	4,8	5,0	5,3
30,0						4,0		5,2	3,5	5,0	4,0	4,2	4,6
32,0										4,3	3,3	3,5	3,8
34,0										3,6	2,5	3,0	3,2
Partes da linha		11	9	5	4	9	8	7	8	7	7	7	4
Telescópico %	2	45	90	0	0	45	90	0	45	45	90	90	0
	3	45	45	0	0	45	90	45	90	45	45	90	0
	4	45	45	0	0	45	45	45	90	45	45	45	45
	5	45	0	90	0	45	0	45	0	45	45	45	45
	6	0	0	45	90	45	0	45	0	45	45	0	90
	7	0	0	45	90	0	0	45	0	45	0	0	90

Contrapeso 40,5t

Raio (m)	Lança(m)	Tabela de carga, lança principal, estabilizadores 50% estendidos(Unidade): t							
		44,9	44,9	44,9	44,9	49,4	49,4	49,4	49,4
6,0									
7,0									
8,0									
9,0		42,0	40,0	26,5	31,0				
10,0		34,1	32,2	24,6	28,8	34,0	35,0	32,6	27,0
11,0		30,5	27,6	21,6	27,3	28,0	30,2	30,6	25,8
12,0		24,7	22,9	19,2	25,1	24,5	23,8	28,8	24,0
14,0		18,7	16,9	17,3	21,6	18,5	17,8	23,1	22,0
16,0		14,5	12,8	15,0	17,3	14,3	13,6	18,2	18,2
18,0		11,3	9,7	12,5	14,1	13,2	10,5	14,6	14,6
20,0		8,9	7,8	10,5	11,6	11,3	9,0	11,8	11,8
22,0		7,5	6,6	9,0	9,7	9,5	7,0	9,6	9,6
24,0		6,2	5,2	7,6	8,1	8,5	6,0	7,8	7,8
26,0		5,3	4,2	6,5	6,8	6,9	4,9	6,3	6,8
28,0		4,5	3,6	5,6	5,9	5,3	4,0	5,3	6,0
30,0		3,7	2,8	4,8	5,2	4,1	3,2	4,5	5,2
32,0		3,0	2,2	4,1	4,6	3,0	2,5	3,8	4,5
34,0		2,5		3,5	4,0	2,5		3,3	4,0
36,0				2,9	3,5			2,8	3,2
38,0				2,4	3,0				
40,0									
42,0									
44,0									
Partes da linha		5	6	4	4	4	4	4	3
Telescópico %	2	90	90	45	0	90	90	45	45
	3	45	90	45	0	90	90	45	45
	4	45	90	45	90	45	90	90	45
	5	45	45	45	90	45	45	90	45
	6	45	0	45	90	45	45	90	90
	7	45	0	90	45	45	0	0	90

Contrapeso 40,5t

Lança(m) Raio (m)		Tabela de carga, lança principal, estabilizadores 50% estendidos(Unidade): t								
		53,8	53,8	53,8	58,2	58,2	62,7	62,7	67,1	73
11,0		30,3	32,1	25,0						
12,0		28,5	28,5	23,0	27,7	22,6				
14,0		23,0	23,0	20,6	22,6	20,7	20,8	19,7		
16,0		18,0	18,0	18,6	18,7	18,0	19,2	19,2	17,8	
18,0		14,7	14,3	15,4	15,1	17,0	15,5	16,7	16,1	13,4
20,0		11,9	11,6	12,9	12,3	14,2	12,7	13,9	13,3	12,5
22,0		9,7	9,4	11,0	10,1	11,9	10,5	11,6	10,8	11,1
24,0		7,9	7,6	9,5	8,3	10,1	8,7	9,8	9,2	9,3
26,0		6,4	6,1	8,3	6,8	8,6	7,2	8,3	7,7	7,8
28,0		5,2	4,8	7,2	5,5	7,3	6,0	7,0	6,5	6,5
30,0		4,2	3,9	6,0	4,4	6,3	4,9	6,0	5,4	5,4
32,0		3,5	3,2	5,2	3,6	5,3	4,0	5,0	4,5	4,5
34,0		3,0	2,6	4,6	3,0	4,5	3,2	4,2	3,7	3,7
36,0		2,5	2,1	4,0	2,5	3,8	2,7	3,5	3,0	3,1
38,0				3,3		3,2	2,2	2,9	2,5	2,6
40,0				2,8		2,8		2,5	2,1	2,2
42,0				2,2		2,4		2,1		
44,0				1,8		2,0				
46,0										
48,0										
50,0										
52,0										
54,0										
56,0										
58,0										
60,0										
62,0										
64,0										
66,0										
Partes da linha		4	4	3	3	3	3	2	2	2
Telescópico %	2	90	90	45	90	45	90	45	90	100
	3	90	90	90	90	45	90	90	90	100
	4	90	90	90	90	90	90	90	90	100
	5	45	90	90	90	90	90	90	90	100
	6	45	45	90	45	90	90	90	90	100
	7	45	0	0	45	90	45	90	90	100

Contrapeso 50,5t

Lança(m) Raio (m)		Tabela de carga, lança principal, estabilizadores 50% estendidos(Unidade): t											
		13,8	18,2	18,2	18,2	22,6	22,6	22,6	22,6	27,2	27,2	27,2	27,2
3,0		160,0											
3,5		155,0	155,0	155,0	79,5								
4,0		150,0	145,0	145,0	70,6	140,0	140,0	73,5	51,7				
4,5		140,0	135,0	135,0	65,2	132,0	130,0	68,3	48,9	115,0	102,0	45,0	44,8
5,0		130,0	126,0	126,0	61,9	123,0	123,0	63,7	45,6	110,0	90,0	42,2	42,3
6,0		108,0	93,0	95,0	57,3	92,0	90,0	57,0	41,1	90,0	80,0	37,8	38,0
7,0		85,0	73,0	75,0	52,6	73,0	74,0	51,9	37,5	70,0	72,5	34,1	34,5
8,0		62,3	60,0	60,7	48,7	57,5	59,6	48,5	34,1	55,0	55,3	31,1	31,4
9,0		52,0	50,3	51,6	42,0	49,1	51,2	45,0	31,6	43,0	43,5	28,3	28,7
10,0		44,4	42,9	44,9	40,4	42,8	43,4	41,5	29,1	41,3	39,2	26,1	26,4
11,0			37,0	38,8	37,9	37,6	38,2	36,9	27,2	36,1	34,5	24,6	24,9
12,0			32,6	33,7	32,9	32,9	34,0	33,0	23,6	31,4	30,6	22,5	22,8
14,0			25,5	26,2	26,0	25,3	26,6	26,5	20,5	24,9	24,3	19,8	20,0
16,0						20,2	21,4	22,0	18,5	19,7	19,4	17,7	17,9
18,0						16,4	17,7	19,0	17,2	16,8	15,7	15,4	15,8
20,0										14,0	12,6	13,6	13,9
22,0										11,6	10,2	13,1	13,3
24,0													
26,0													
28,0													
30,0													
32,0													
34,0													
Partes da linha		16	15	15	8	14	14	8	6	12	10	5	5
Telescópico %	2	0	45	0	0	45	0	0	0	45	90	0	0
	3	0	0	0	0	45	45	0	0	45	45	0	0
	4	0	0	45	0	0	45	0	0	45	0	0	0
	5	0	0	0	0	0	0	0	0	0	0	0	0
	6	0	0	0	0	0	0	45	0	0	0	90	45
	7	0	0	0	45	0	0	45	90	0	0	45	90

Contrapeso 50,5t

Raio (m)	Lança(m)	Tabela de carga, lança principal, estabilizadores 50% estendidos(Unidade): t											
		31,5	31,5	31,5	31,5	36,1	36,1	36,1	36,1	40,4	40,4	40,4	40,4
3,0													
3,5													
4,0													
4,5													
5,0		101,0	83,3	50,0	37,0								
6,0		83,0	73,2	45,0	33,0								
7,0		72,0	65,4	40,0	30,0	65,0	63,6	60,4	63,4				
8,0		60,0	58,4	34,0	28,0	58,0	56,4	54,6	56,3	54,5	56,8	56,9	32,2
9,0		48,0	46,5	31,0	26,5	50,0	49,4	51,1	48,6	52,0	50,3	51,4	30,2
10,0		41,3	40,2	28,0	24,4	36,5	40,2	40,9	40,2	42,0	42,0	42,0	28,7
11,0		37,6	35,5	26,0	22,5	34,2	35,5	35,9	35,5	36,1	35,3	30,4	26,8
12,0		33,0	31,9	24,0	20,8	31,4	31,9	30,9	31,9	32,4	33,2	28,5	25,0
14,0		26,5	25,9	20,5	18,0	26,8	25,9	22,9	25,9	26,6	28,1	25,1	22,3
16,0		21,6	20,4	18,5	16,0	22,0	20,4	20,4	21,4	22,3	22,8	22,2	20,1
18,0		17,2	17,7	16,5	14,2	18,5	17,7	18,3	17,7	18,9	19,1	18,8	17,6
20,0		14,6	14,7	14,5	12,7	16,0	14,7	17,2	14,7	15,9	17,0	16,6	15,6
22,0		12,5	12,3	13,2	11,7	14,2	12,3	14,9	12,3	13,5	14,6	14,6	13,8
24,0		10,9	10,3	11,5	10,6	12,2	10,3	13,3	10,3	11,6	12,6	12,6	11,4
26,0		9,5	8,8	10,5	9,8	10,7	8,8	11,7	8,8	10,0	11,1	11,1	10,0
28,0						9,4	7,5	10,5	7,5	8,6	9,7	9,7	9,6
30,0						7,5	5,8	8,5	6,5	7,6	8,6	8,6	8,4
32,0										6,8	7,6	7,5	7,2
34,0										6,0	6,8	6,5	6,5
Partes da linha		11	9	5	4	9	8	7	8	7	7	7	4
Telescópico %	2	45	90	0	0	45	90	0	45	45	90	90	0
	3	45	45	0	0	45	90	45	90	45	45	90	0
	4	45	45	0	0	45	45	45	90	45	45	45	45
	5	45	0	90	0	45	0	45	0	45	45	45	45
	6	0	0	45	90	45	0	45	0	45	45	0	90
	7	0	0	45	90	0	0	45	0	45	0	0	90

Contrapeso 50,5t

Lança(m) Raio (m)		Tabela de carga, lança principal, estabilizadores 50% estendidos(Unidade): t							
		44,9	44,9	44,9	44,9	49,4	49,4	49,4	49,4
6,0									
7,0									
8,0									
9,0		45,0	45,0	36,6	33,0				
10,0		42,2	40,0	34,0	30,6	40,9	40,7	32,6	27,0
11,0		36,0	35,3	31,9	28,6	36,7	36,2	30,6	25,8
12,0		32,2	30,7	29,9	26,8	30,0	30,0	28,8	24,0
14,0		26,0	22,5	27,1	23,6	24,0	23,5	26,0	22,0
16,0		22,0	20,4	22,5	21,2	20,0	19,2	20,3	19,8
18,0		18,8	17,1	19,9	19,0	18,0	16,5	18,8	18,0
20,0		16,2	14,5	17,1	17,2	15,6	14,0	16,3	16,7
22,0		13,9	12,4	14,8	15,5	13,6	12,0	14,2	15,0
24,0		12,0	10,7	12,9	13,5	11,9	11,2	12,4	13,0
26,0		10,5	9,0	11,3	11,8	10,3	9,8	10,8	11,4
28,0		9,0	7,5	10,0	10,5	9,0	8,5	9,4	10,0
30,0		7,8	6,4	8,9	9,3	7,9	7,3	8,3	8,9
32,0		6,8	5,3	7,9	8,3	6,9	6,3	7,2	7,8
34,0		5,9	4,5	6,9	7,5	6,0	5,4	6,3	6,9
36,0		5,1	3,8	6,2	6,8	5,2	4,6	5,4	6,1
38,0		4,4	3,2	5,5	6,2	4,6	3,9	4,8	5,4
40,0						4,0	3,3	4,2	4,8
42,0						3,0	2,8	3,7	4,3
44,0									
Partes da linha		5	6	4	4	4	4	4	3
Telescópico %	2	90	90	45	0	90	90	45	45
	3	45	90	45	0	90	90	45	45
	4	45	90	45	90	45	90	90	45
	5	45	45	45	90	45	45	90	45
	6	45	0	45	90	45	45	90	90
	7	45	0	90	45	45	0	0	90

Contrapeso 50,5t

Lança(m) Raio (m)		Tabela de carga, lança principal, estabilizadores 50% estendidos(Unidade): t								
		53,8	53,8	53,8	58,2	58,2	62,7	62,7	67,1	73
11,0		30,3	33,1	28,9						
12,0		28,5	32,2	27,3	27,7	22,6				
14,0		23,0	25,5	24,9	26,6	20,7	21,0	19,7		
16,0		18,0	20,5	22,6	20,0	19,0	20,8	19,2	18,1	
18,0		17,0	17,0	18,3	17,5	17,4	19,3	17,9	17,0	13,4
20,0		16,2	15,0	15,9	15,0	16,0	15,8	16,4	15,9	12,5
22,0		13,5	13,0	13,8	12,5	14,7	12,8	13,2	10,8	12,0
24,0		12,0	11,3	12,1	11,0	13,2	11,8	11,8	9,5	11,0
26,0		10,3	9,8	10,7	9,5	10,3	10,5	10,5	9,0	10,5
28,0		9,0	8,6	9,4	8,2	9,2	9,4	9,4	8,0	10,0
30,0		7,8	7,5	8,3	7,0	8,2	8,4	8,4	7,0	6,0
32,0		6,9	6,5	7,1	6,2	7,3	7,4	7,4	6,1	5,2
34,0		6,0	5,5	6,3	5,4	6,6	6,6	6,6	5,3	4,6
36,0		5,2	4,7	5,4	4,8	5,9	5,9	5,9	4,6	4,0
38,0		4,5	4,1	4,7	4,2	5,3	5,2	5,3	4,0	3,5
40,0		4,0	3,4	4,1	3,7	4,8	4,6	4,8	3,3	3,0
42,0		3,4	2,9	3,6	3,2	4,2	4,0	4,3	2,8	2,4
44,0		2,8	2,4	3,1	2,8	3,6	3,4	3,8	2,4	2,0
46,0					2,0	3,0	3,0	3,5	1,9	
48,0						2,5	2,6	3,2	1,5	
50,0							2,2	2,8		
52,0							1,8	2,4		
54,0								2,0		
56,0										
58,0										
60,0										
62,0										
64,0										
66,0										
Partes da linha		4	4	3	3	3	3	2	2	2
Telescópico %	2	90	90	45	90	45	90	45	90	100
	3	90	90	90	90	45	90	90	90	100
	4	90	90	90	90	90	90	90	90	100
	5	45	90	90	90	90	90	90	90	100
	6	45	45	90	45	90	90	90	90	100
	7	45	0	0	45	90	45	90	90	100

Contrapeso 62t

Lança(m) Raio (m)		Tabela de carga, lança principal, estabilizadores 50% estendidos(Unidade): t											
		13,8	18,2	18,2	18,2	22,6	22,6	22,6	22,6	27,2	27,2	27,2	27,2
3,0		250,0											
3,5		155,0	155,0	155,0	79,5								
4,0		150,0	145,0	145,0	70,6	140,0	140,0	73,5	51,7				
4,5		140,0	135,0	135,0	65,2	132,0	130,0	68,3	48,9	115,0	102,0	46,9	47,4
5,0		130,0	126,0	126,0	61,9	123,0	123,0	63,7	45,6	110,0	90,0	44,0	44,4
6,0		108,0	93,0	95,0	57,3	92,0	90,0	57,0	41,1	90,0	80,0	39,3	39,7
7,0		85,0	73,0	75,0	52,6	73,0	74,0	51,9	37,5	70,0	72,5	35,1	35,8
8,0		67,0	60,0	62,0	48,7	57,5	59,6	48,5	34,1	55,0	55,3	31,9	32,5
9,0		56,5	53,3	53,0	44,0	49,1	51,2	45,0	31,6	43,0	43,5	28,9	29,4
10,0		48,0	46,0	46,0	42,4	42,8	45,0	41,5	29,1	41,3	39,2	26,7	27,1
11,0			40,0	40,0	39,9	37,6	39,2	36,9	27,2	36,1	36,0	24,6	25,0
12,0			35,0	35,6	35,0	33,5	35,0	34,5	25,6	33,0	33,0	23,0	23,5
14,0			28,0	28,5	28,5	27,0	28,0	28,0	22,5	26,0	26,0	19,9	20,3
16,0						22,2	23,0	23,5	20,5	21,0	21,0	17,7	18,1
18,0						18,5	19,5	20,0	18,2	17,8	17,5	15,8	16,4
20,0										14,5	14,7	14,3	14,8
22,0										12,5	12,5	13,2	13,4
24,0													
26,0													
28,0													
30,0													
32,0													
34,0													
Partes da linha		16	15	15	8	14	14	8	6	12	10	5	5
Telescópico %	2	0	45	0	0	45	0	0	0	45	90	0	0
	3	0	0	0	0	45	45	0	0	45	45	0	0
	4	0	0	45	0	0	45	0	0	45	0	0	0
	5	0	0	0	0	0	0	0	0	0	0	0	0
	6	0	0	0	0	0	0	45	0	0	0	90	45
	7	0	0	0	45	0	0	45	90	0	0	45	90

Contrapeso 62t

Raio (m)	Lança(m)	Tabela de carga, lança principal, estabilizadores 50% estendidos(Unidade): t											
		31,5	31,5	31,5	31,5	36,1	36,1	36,1	36,1	40,4	40,4	40,4	40,4
3,0													
3,5													
4,0													
4,5													
5,0		101,0	83,3	50,0	37,0								
6,0		83,0	73,2	45,0	33,0								
7,0		72,0	65,4	40,0	30,0	65,0	63,6	60,4	63,4				
8,0		60,0	58,4	34,0	28,0	58,0	56,4	54,6	56,3	54,5	56,8	56,9	32,2
9,0		48,0	46,5	31,0	26,5	50,0	49,4	51,1	48,6	52,0	50,3	51,4	30,2
10,0		41,3	40,2	28,0	24,4	36,5	40,2	40,9	40,2	42,0	42,0	42,0	28,7
11,0		37,6	35,5	26,0	22,5	34,2	35,5	35,9	35,5	36,1	35,3	30,4	26,8
12,0		33,0	31,9	24,0	20,8	31,4	31,9	30,9	31,9	32,4	33,2	28,5	25,0
14,0		26,5	25,9	20,5	18,0	26,8	25,9	22,9	25,9	26,6	28,1	25,1	22,3
16,0		22,0	21,8	18,5	16,0	22,0	20,4	20,4	21,4	22,3	22,8	22,2	20,1
18,0		18,5	18,3	16,5	14,2	18,5	17,7	18,3	18,5	18,9	19,1	18,8	17,6
20,0		15,8	15,4	14,5	12,7	16,0	15,0	17,8	15,5	15,9	17,0	17,3	15,6
22,0		13,5	13,0	13,2	11,7	14,8	13,0	16,0	13,5	14,0	15,0	15,0	14,0
24,0		11,8	11,2	11,5	10,6	13,0	11,3	14,1	11,6	12,2	13,2	13,0	12,0
26,0		10,3	9,7	10,5	9,8	11,4	9,8	12,5	10,0	10,8	11,8	11,5	11,0
28,0						10,0	8,5	11,2	8,5	9,5	10,5	10,2	10,3
30,0						8,9	7,3	10,0	7,5	8,5	9,3	9,0	9,2
32,0										7,8	8,4	7,8	8,2
34,0										7,0	7,5	7,0	7,5
Partes da linha		11	9	5	4	9	8	7	8	7	7	7	4
Telescópico %	2	45	90	0	0	45	90	0	45	45	90	90	0
	3	45	45	0	0	45	90	45	90	45	45	90	0
	4	45	45	0	0	45	45	45	90	45	45	45	45
	5	45	0	90	0	45	0	45	0	45	45	45	45
	6	0	0	45	90	45	0	45	0	45	45	0	90
	7	0	0	45	90	0	0	45	0	45	0	0	90

Contrapeso 62t

Lanço(m) Raio (m)		Tabela de carga, lança principal, estabilizadores 50% estendidos(Unidade): t							
		44,9	44,9	44,9	44,9	49,4	49,4	49,4	49,4
6,0									
7,0									
8,0									
9,0		45,0	45,0	36,6	33,0				
10,0		42,2	40,0	34,0	30,6	40,9	40,7	32,6	27,0
11,0		36,0	35,3	31,9	28,6	36,7	36,2	30,6	25,8
12,0		32,2	30,7	29,9	26,8	30,0	30,0	28,8	24,0
14,0		26,0	22,5	27,1	23,6	24,0	23,5	26,0	22,0
16,0		22,0	20,4	22,5	21,2	20,0	19,2	20,3	19,8
18,0		18,8	17,1	19,9	19	18,0	16,5	18,8	18,0
20,0		16,2	14,5	17,1	17,2	15,6	14,0	16,3	16,7
22,0		13,9	12,4	14,8	15,5	13,6	12,0	14,2	15,0
24,0		12,0	10,7	12,9	13,5	11,9	11,2	12,4	13,0
26,0		10,5	9,5	11,3	11,8	10,3	9,8	10,8	11,4
28,0		9,5	8,5	10,5	10,5	9,0	8,5	9,4	10,0
30,0		8,5	7,5	9,5	10,0	8,3	7,8	8,8	9,3
32,0		7,5	6,6	8,5	9,0	7,3	6,8	7,8	8,5
34,0		6,6	5,8	7,5	8,2	6,5	6,0	7,0	7,6
36,0		5,8	5,0	7,0	7,8	5,8	5,3	6,2	6,9
38,0		5,2	4,3	6,2	7,2	5,1	4,7	5,6	6,3
40,0						4,5	4,1	5,0	5,7
42,0						4,0	3,6	4,5	5,2
44,0									
Partes da linha		5	6	4	4	4	4	4	3
Telescópico %	2	90	90	45	0	90	90	45	45
	3	45	90	45	0	90	90	45	45
	4	45	90	45	90	45	90	90	45
	5	45	45	45	90	45	45	90	45
	6	45	0	45	90	45	45	90	90
	7	45	0	90	45	45	0	0	90

Contrapeso 62t

Raio (m) \ Lança(m)	Tabela de carga, lança principal, estabilizadores 50% estendidos(Unidade): t								
	53,8	53,8	53,8	58,2	58,2	62,7	62,7	67,1	73
11,0	30,3	33,1	28,9						
12,0	28,5	32,2	27,3	27,7	22,6				
14,0	23,0	25,5	24,9	26,6	20,7	21,0	19,7		
16,0	18,0	20,5	22,6	20,0	19,0	20,8	19,2	18,1	
18,0	17,0	17,0	18,3	17,5	17,4	19,3	17,9	17,0	13,4
20,0	16,2	15,0	15,9	15,0	16,0	15,8	16,4	15,9	12,5
22,0	13,5	13,0	13,8	12,5	14,7	12,8	13,2	10,8	12,0
24,0	12,0	11,3	12,1	11,0	13,2	11,8	11,8	9,5	11,0
26,0	10,3	9,8	10,7	9,5	10,3	10,5	10,5	9,0	10,5
28,0	9,0	8,6	9,4	8,2	9,2	9,4	9,4	8,0	10,0
30,0	7,8	7,5	8,3	7,0	8,2	8,4	8,4	7,0	6,0
32,0	6,9	6,8	7,5	6,5	7,5	7,4	7,4	6,1	5,2
34,0	6,3	5,9	6,7	6,0	7,0	6,6	6,6	5,3	4,6
36,0	5,5	5,2	6,0	5,7	6,6	5,9	5,9	4,6	4,0
38,0	4,9	4,6	5,4	5,0	6,0	5,3	5,3	4,0	3,5
40,0	4,3	4,0	4,8	4,4	5,4	4,8	4,8	3,3	3,0
42,0	3,8	3,5	4,3	3,9	4,9	4,2	4,5	2,8	2,4
44,0	3,4	3,0	3,8	3,4	4,4	3,7	4,3	2,4	2,0
46,0				3,0	4,0	3,3	3,9	1,9	
48,0					3,6	3,0	3,5	1,5	
50,0						2,6	3,0		
52,0						2,2	2,7		
54,0							2,4		
56,0							2,5		
58,0									
60,0									
62,0									
64,0									
66,0									
Partes da linha	4	4	3	3	3	3	2	2	2

Contrapeso 80t

Raio (m)	Lança(m)	Tabela de carga, lança principal, estabilizadores 50% estendidos(Unidade): t											
		13,8	18,2	18,2	18,2	22,6	22,6	22,6	22,6	27,2	27,2	27,2	27,2
3,0		250,0											
3,5		160,0	155,0	155,0	79,5								
4,0		150,0	145,0	145,0	70,6	140,0	140,0	73,5	51,7				
4,5		145,0	135,0	136,0	65,2	132,0	130,0	68,3	48,9	120,0	102,0	46,9	47,4
5,0		135,0	126,5	128,0	61,9	123,0	123,0	63,7	45,6	115,0	90,0	44,0	44,4
6,0		120,0	112,5	113,0	57,3	109,5	110,0	57,0	41,1	103,0	80,0	39,3	39,7
7,0		106,0	80,5	80,5	52,6	79,4	78,5	51,9	37,5	87,0	72,5	35,1	35,8
8,0		72,1	71,1	72,1	48,7	71,1	72,1	48,5	34,1	73,0	66,0	31,9	32,5
9,0		64,8	62,8	64,8	44,0	62,7	64,2	45,0	31,6	61,0	61,0	28,9	29,4
10,0		56,1	54,1	56,0	42,4	54,1	55,5	41,5	29,1	52,0	51,2	26,7	27,1
11,0			47,0	48,8	39,9	46,8	48,5	36,9	27,2	45,0	46,2	24,6	25,0
12,0			41,8	43,5	37,9	41,3	43,0	36,0	25,6	40,0	40,3	23,0	23,5
14,0			33,7	34,7	33,8	33,2	34,7	31,5	22,5	31,5	32,2	19,9	20,3
16,0						26,8	28,1	28,0	20,5	26,0	26,5	17,7	18,1
18,0						23,1	24,0	25,5	18,2	21,6	22,3	15,8	16,4
20,0										18,1	19,0	14,3	14,8
22,0										15,5	16,0	13,2	13,4
24,0													
26,0													
28,0													
30,0													
32,0													
34,0													
Partes da linha		16	15	15	8	14	14	8	6	12	10	5	5
Telescópico %	2	0	45	0	0	45	0	0	0	45	90	0	0
	3	0	0	0	0	45	45	0	0	45	45	0	0
	4	0	0	45	0	0	45	0	0	45	0	0	0
	5	0	0	0	0	0	0	0	0	0	0	0	0
	6	0	0	0	0	0	0	45	0	0	0	90	45
	7	0	0	0	45	0	0	45	90	0	0	45	90

Contrapeso 80t

Raio (m)	Lança(m)	Tabela de carga, lança principal, estabilizadores 50% estendidos(Unidade): t											
		31,5	31,5	31,5	31,5	36,1	36,1	36,1	36,1	40,4	40,4	40,4	40,4
3,0													
3,5													
4,0													
4,5													
5,0		110,0	83,3	50,0	37,0								
6,0		101,0	73,2	45,0	33,0								
7,0		80,0	65,4	40,0	30,0	75,0	64,2	63,1	65,0				
8,0		67,0	59,4	34,0	28,0	65,0	58,3	56,0	58,0	65,0	56,8	56,9	36,0
9,0		60,3	54,8	31,0	26,5	62,0	53,8	53,0	53,0	62,0	52,3	52,4	34,0
10,0		53,0	50,5	28,0	24,4	54,0	49,6	49,0	49,0	50,0	48,2	48,3	31,3
11,0		47,5	46,5	26,0	22,5	48,0	45,7	46,0	45,0	46,0	44,5	44,6	28,2
12,0		42,0	40,5	24,0	20,8	42,0	41,0	44,5	41,8	43,5	41,7	39,0	25,6
14,0		33,5	32,5	20,5	18,0	34,0	32,9	36,3	33,5	35,0	33,9	32,4	22,5
16,0		28,0	27,0	18,5	16,0	28,4	26,6	30,0	27,4	29,0	28,0	27,5	20,1
18,0		23,5	22,5	16,5	14,2	23,8	22,3	25,4	23,3	25,1	23,8	23,0	17,6
20,0		20,0	19,0	14,5	12,7	21,0	19,0	22,0	19,5	21,5	20,2	19,7	15,9
22,0		17,0	16,5	13,2	11,7	18,0	16,5	19,7	17,2	18,5	17,5	16,8	14,4
24,0		15,0	14,2	11,5	10,6	16,0	13,8	17,1	15,0	16,5	15,2	14,5	13,1
26,0		13,0	12,2	10,5	9,8	14,0	12,2	15,2	13,0	14,5	13,5	12,8	12,1
28,0						12,0	10,9	13,4	11,4	13,0	11,9	11,1	11,1
30,0						10,5	9,5	12,0	10,0	11,5	10,5	9,7	10,2
32,0										10,0	9,3	8,5	9,4
34,0										9,0	8,0	7,5	8,9
Partes da linha		11	9	5	4	9	8	7	8	7	7	7	4
Telescópico %	2	45	90	0	0	45	90	0	45	45	90	90	0
	3	45	45	0	0	45	90	45	90	45	45	90	0
	4	45	45	0	0	45	45	45	90	45	45	45	45
	5	45	0	90	0	45	0	45	0	45	45	45	45
	6	0	0	45	90	45	0	45	0	45	45	0	90
	7	0	0	45	90	0	0	45	0	45	0	0	90

Contrapeso 80t

Lanç(m) Raio (m)		Tabela de carga, lança principal, estabilizadores 50% estendidos(Unidade): t							
		44,9	44,9	44,9	44,9	49,4	49,4	49,4	49,4
6,0									
7,0									
8,0									
9,0		45,0	51,5	36,9	33,0				
10,0		42,2	47,9	34,6	30,6	40,9	40,7	33,4	27,0
11,0		39,5	44,6	32,7	28,6	38,7	38,2	31,6	25,8
12,0		37,1	41,8	30,9	26,8	36,2	36,8	29,8	24,0
14,0		33,1	33,5	27,9	23,6	32,8	32,3	26,7	22,0
16,0		29,5	27,8	25,3	21,2	29,3	27,2	23,5	19,8
18,0		24,5	23,5	22,9	19,0	24,5	24,2	21,0	18,0
20,0		21,4	20,0	21,1	17,2	21,0	20,5	19,9	16,7
22,0		18,0	17,4	19,5	15,6	18,0	17,9	18,0	15,0
24,0		16,0	15,0	17,1	14,4	16,2	15,5	16,6	14,2
26,0		14,0	12,6	15,0	13,3	14,0	13,3	14,5	13,0
28,0		12,0	10,9	13,7	12,1	12,5	11,5	12,5	12,0
30,0		10,5	9,7	12,0	11,2	10,5	10,0	10,9	11,0
32,0		9,5	8,5	10,5	10,5	9,5	9,0	9,5	10,2
34,0		8,5	7,5	9,5	9,7	8,5	8,0	8,5	9,5
36,0		7,6	6,6	8,5	9,1	7,5	7,0	7,7	9,0
38,0		6,8	5,8	7,5	8,40	6,5	6,2	7,0	8,6
40,0						6,0	5,5	6,5	7,5
42,0						5,3	4,8	5,5	7,0
44,0									
Partes da linha		5	6	4	4	4	4	4	3
Telescópico %	2	90	90	45	0	90	90	45	45
	3	45	90	45	0	90	90	45	45
	4	45	90	45	90	45	90	90	45
	5	45	45	45	90	45	45	90	45
	6	45	0	45	90	45	45	90	90
	7	45	0	90	45	45	0	0	90

Contrapeso 80t

Lança(m) Raio (m)		Tabela de carga, lança principal, estabilizadores 50% estendidos(Unidade): t								
		53,8	53,8	53,8	58,2	58,2	62,7	62,7	67,1	73
11,0		35,0	33,1	29,3						
12,0		34,0	32,2	28,0	27,7	22,6				
14,0		30,5	28,8	25,2	26,6	20,7	21,0	19,7		
16,0		27,5	25,6	22,8	23,9	19,0	20,8	19,2	18,1	
18,0		24,6	23,2	21,0	21,6	17,4	19,3	17,9	17	13,4
20,0		21,3	20,0	19,1	19,8	16,0	17,6	16,4	15,9	13,0
22,0		18,0	18,1	17,6	18,0	14,7	16,2	15,2	14,9	12,1
24,0		16,0	15,4	16,2	15,0	13,2	15,0	14,1	14	11,3
26,0		14,0	13,2	13,2	13,0	12,3	14,0	13,1	13,1	10,7
28,0		12,0	12,0	12,3	11,0	11,0	12,0	12,1	12,3	10,0
30,0		10,8	10,9	11,3	10,0	10,2	11,0	11,4	11,4	9,4
32,0		9,5	9,5	9,4	9,0	9,5	9,5	10,7	10,0	8,8
34,0		8,5	8,5	8,6	8,0	9,0	8,5	9,5	9,0	8,4
36,0		7,5	7,5	7,8	7,0	8,5	7,5	8,5	8,0	7,9
38,0		6,8	6,3	7,0	6,2	8,0	6,5	7,5	7,2	7,5
40,0		5,8	5,7	6,2	5,5	7,5	5,8	6,8	6,3	7,1
42,0		5,2	4,9	5,5	5,0	7,0	5,2	6,2	5,5	5,6
44,0		4,7	4,0	5,0	4,5	6,2	4,7	5,5	5,0	5,0
46,0		4,0	3,5	4,5	4,0	5,0	4,2	5,0	4,5	4,5
48,0					3,5	4,5	3,7	4,5	4,0	4,0
50,0					3,0	4,0	3,0	4,0	3,5	3,5
52,0					2,5	3,5	2,5	3,5	3,0	3,0
54,0								3,0	2,5	2,5
56,0								2,5		
58,0										
60,0										
62,0										
64,0										
66,0										
Partes da linha		4	4	3	3	3	3	2	2	2
Telescópico %	2	90	90	45	90	45	90	45	90	100
	3	90	90	90	90	45	90	90	90	100
	4	90	90	90	90	90	90	90	90	100
	5	45	90	90	90	90	90	90	90	100
	6	45	45	90	45	90	90	90	90	100
	7	45	0	0	45	90	45	90	90	100

TABELA DE CARGA, JIB DOBRÁVEL, ESTABILIZADORES 100% ESTENDIDOS

Contrapeso 20,5t + Jib dobrável 12,2 m

Raio (m)	Tabela de carga, lança principal totalmente estendida + jib dobrável 12,2 m, Estabilizadores 100% estendidos, Borda lateral e traseira (Unidade): t									
	Comprimento	53,8m + 12,2m			58,2m + 12,2m			62,7m + 12,2m		
	Ângulo da lança	57°~82°			60°~82°			62°~82°		
	Ângulo do jib dobrável	0°	20°	40°	0°	20°	40°	0°	20°	40°
10										
11	14,4									
12	14,3									
14	14,3				12,5			11,3		
16	14,2	11,3			10,3			9,1		
18	10,2	9,9	9,2		8,4	9,9	9,5	7,3	8,8	
20	8,0	8,2	9,0		6,8	8,2	8,8	5,9	7,3	8,0
22	6,2	6,7	7,9		5,6	6,7	7,3	4,7	6,0	6,6
24	4,7	5,5	6,7		4,5	5,5	6,1	3,6	4,8	5,7
26	3,6	4,6	5,5		3,5	4,6	5,3	2,8	3,9	4,7
28	2,9	3,7	4,3		2,6	3,5	4,3	2,0	3,0	3,7
30	2,2	2,6	3,2		1,7	2,6	3,3	1,9	2,4	2,9
32	1,0	1,8	2,4		1,0	1,8	2,4	1,2	1,7	2,2
34		1,1	1,6			1,1	1,7		1,3	1,5
36							1,6			1,2
38										
40										
42										
44										
46										
Partes da linha		2	2	1	2	2	1	2	1	1
Telescópico %	2	92			92			92		
	3	92			92			92		
	4	92			92			92		
	5	46			92			92		
	6	46			46			92		
	7	46			46			46		

Contrapeso 20,5t + Jib dobrável 12,2 m

Raio (m)	Tabela de carga, lança principal totalmente estendida + jib dobrável 12,2 m, Estabilizadores 100% estendidos, Borda lateral e traseira (Unidade): t						
	Comprimento	67,1m + 12,2m			73m + 12,2m		
	Ângulo da lança	64°~82°			66°~82°		
	Ângulo do jib dobrável	0°	20°	40°	0°	20°	40°
10							
11							
12							
14							
16		8,7			6,9		
18		7,0	8,8		6,9		
20		5,6	7,3		5,6	7,0	
22		4,5	6,0	6,7	4,5	5,7	
24		3,5	4,8	5,8	3,5	4,7	5,5
26		2,7	3,9	4,8	2,7	3,7	4,5
28		2,0	3,0	3,8	2,0	2,9	3,6
30			2,4	3,0		2,2	2,9
32			1,7	2,3			2,2
34			1,6	1,7			1,5
36				1,5			
38							
40							
42							
44							
46							
Partes da linha		1	1	1	1	1	1
Telescópico %	2	92			100		
	3	92			100		
	4	92			100		
	5	92			100		
	6	92			100		
	7	92			100		

Contrapeso 30,5t + Jib dobrável 12,2 m

Raio (m)		Tabela de carga, lança principal totalmente estendida + jib dobrável 12,2 m, Estabilizadores 100% estendidos, Borda lateral e traseira (Unidade): t									
		Comprimento	53,8m + 12,2m			58,2m + 12,2m			62,7m + 12,2m		
		Ângulo da lança	47°~82°			50°~82°			54°~82°		
		Ângulo do jib dobrável	0°	20°	40°	0°	20°	40°	0°	20°	40°
10											
11	14,4										
12	14,3										
14	14,3				14,3			12,8			
16	14,2	11,7			14,2			12,5			
18	13,0	11,0	9,2		12,1	11,3	9,5	11,0	11,0		
20	11,1	10,5	9,0		10,3	10,8	9,2	9,2	10,1	9,2	
22	9,5	10,0	8,8		8,6	9,4	9,0	7,7	8,9	9,2	
24	8,2	8,8	8,7		7,3	8,5	8,8	6,5	7,6	8,1	
26	7,0	7,9	8,2		6,3	7,2	7,6	5,4	6,4	6,8	
28	5,9	6,8	7,1		5,3	6,2	6,5	4,5	5,4	5,9	
30	4,8	5,6	6,2		4,5	5,2	5,6	3,6	4,5	5,1	
32	3,9	4,6	5,2		3,7	4,5	5,0	2,9	3,7	4,3	
34	3,0	3,7	4,2		3,0	3,7	4,2	2,3	3,0	3,6	
36	2,3	3,0	3,4		2,3	3,0	3,4	1,7	2,4	2,9	
38	1,7	2,3	2,6		1,7	2,3	2,7		1,9	2,3	
40	1,2	1,7	2,0		1,2	1,7	2,0		1,3	1,7	
42		1,1	1,4			1,2	1,5				
44							1,4				
46											
Partes da linha		2	2	1	2	2	1	2	2	1	
Telescópico %	2	92			92			92			
	3	92			92			92			
	4	92			92			92			
	5	46			92			92			
	6	46			46			92			
	7	46			46			46			

Contrapeso 30,5t + Jib dobrável 12,2 m

Raio (m)	Tabela de carga, lança principal totalmente estendida + jib dobrável 12,2 m, Estabilizadores 100% estendidos, Borda lateral e traseira (Unidade): t						
	Comprimento	67,1m + 12,2m			73m + 12,2m		
	Ângulo da lança	55°~82°			58°~82°		
	Ângulo do jib dobrável	0°	20°	40°	0°	20°	40°
10							
11							
12							
14							
16		11,1			6,9		
18		10,6	10,0		6,9		
20		8,9	10,0		6,9	8,6	
22		7,5	8,6	8,8	6,9	8,6	
24		6,3	7,3	7,8	6,3	6,8	6,8
26		5,2	6,3	6,8	5,2	6,3	6,8
28		4,4	5,2	6,0	4,4	5,2	6,0
30		3,5	4,4	5,1	3,5	4,4	5,1
32		2,9	3,6	4,3	2,9	3,6	4,3
34		2,3	2,9	3,5	2,3	2,9	3,5
36		1,7	2,4	2,9	1,7	2,4	2,9
38		1,4	1,9	2,3		1,9	2,3
40			1,4	1,8		1,4	1,8
42				1,3			1,3
44							
46							
Partes da linha		2	1	1	1	1	1
Telescópico %	2	92			100		
	3	92			100		
	4	92			100		
	5	92			100		
	6	92			100		
	7	92			100		

Contrapeso 40,5t + Jib dobrável 12,2 m

Raio (m)	Tabela de carga, lança principal totalmente estendida + jib dobrável 12,2 m, Estabilizadores 100% estendidos, Borda lateral e traseira (Unidade): t									
	Comprimento	53,8m + 12,2m			58,2m + 12,2m			62,7m + 12,2m		
	Ângulo da lança	29°~82°			34°~82°			45°~82°		
	Ângulo do jib dobrável	0°	20°	40°	0°	20°	40°	0°	20°	40°
10										
11	14,4									
12	14,3									
14	14,3				14,3			12,8		
16	14,2	11,7			14,2			12,7		
18	13,7	11,0	9,2		13,7	11,3	9,5	12,5	11,0	
20	13,0	10,5	9,0		13,0	10,8	9,2	12,4	10,8	9,2
22	12,3	10,2	8,8		12,3	10,4	9,0	11,4	10,4	9,2
24	11,5	9,8	8,7		10,8	10,1	8,9	9,9	10,1	9,0
26	10,4	9,5	8,6		9,4	9,7	8,7	8,6	9,1	8,8
28	8,9	9,0	8,5		8,3	8,6	8,6	7,4	8,4	8,6
30	7,5	8,4	8,3		7,2	7,7	8,2	6,4	7,2	7,6
32	6,4	7,2	7,7		6,4	7,0	7,2	5,5	6,3	6,6
34	5,4	6,1	6,6		5,4	6,1	6,4	4,8	5,5	5,7
36	4,6	5,2	5,6		4,6	5,2	5,6	4,1	4,8	5,2
38	3,8	4,4	4,7		3,8	4,4	4,8	3,4	4,1	4,5
40	3,2	3,7	4,0		3,2	3,7	4,0	2,9	3,4	3,8
42	2,6	3,0	3,3		2,6	3,0	3,3	2,4	2,9	3,2
44	2,0	2,4	2,6		2,0	2,5	2,7	2,0	2,5	2,7
46	1,6	1,9	2,0		1,5	1,9	2,1	1,6	2,0	2,2
48	1,1	1,4	1,5		1,1	1,4	1,6	1,1	1,5	1,7
50			1,3				1,1		1,1	1,3
52										
Partes da linha	2	2	1	2	2	1	2	2	1	
Telescópico %	2	92			92			92		
	3	92			92			92		
	4	92			92			92		
	5	46			92			92		
	6	46			46			92		
	7	46			46			46		

Contrapeso 40,5t +Jib dobrável 12,2 m

Raio (m)	Tabela de carga, lança principal totalmente estendida + jib dobrável 12,2 m, Estabilizadores 100% estendidos, Borda lateral e traseira (Unidade): t						
	Comprimento	67,1m + 12,2m			73m + 12,2m		
	Ângulo da lança	47°~82°			51°~82°		
	Ângulo do jib dobrável	0°	20°	40°	0°	20°	40°
10							
11							
12							
14							
16		11,1			6,9		
18		10,9	10,0		6,9		
20		10,8	10,0		6,9	8,6	
22		10,5	9,9	8,8	6,9	8,6	
24		9,6	9,4	8,5	6,8	6,8	6,8
26		8,3	9,0	8,1	6,7	6,6	6,8
28		7,2	8,1	7,9	6,5	6,4	6,0
30		6,3	7,1	7,4	6,3	6,1	5,6
32		5,4	6,2	6,5	5,4	5,9	5,5
34		4,7	5,4	5,7	4,7	5,4	5,3
36		4,0	4,7	5,2	4,0	4,7	5,2
38		3,4	4,0	4,5	3,4	4,0	4,5
40		2,9	3,4	3,9	2,9	3,4	3,9
42		2,4	2,9	3,3	2,4	2,9	3,3
44		1,9	2,5	2,8	1,9	2,5	2,8
46		1,5	2,0	2,3	1,5	2,0	2,3
48		1,1	1,6	1,8	1,1	1,6	1,8
50			1,2	1,4		1,2	1,4
52			1,0	1,0		1,2	1,0
Partes da linha		2	1	1	1	1	1
Telescópico %	2	92			100		
	3	92			100		
	4	92			100		
	5	92			100		
	6	92			100		
	7	92			100		

Contrapeso 50,5t +Jib dobrável 12,2 m

Raio (m)	Tabela de carga, lança principal totalmente estendida jib dobrável +12,2m, Estabilizadores 100% estendidos, Borda lateral e traseira (Unidade): t									
	Comprimento	53,8m + 12,2m			58,2m + 12,2m			62,7m + 12,2m		
	Ângulo da lança	22°~82°			28°~82°			34°~82°		
	Ângulo do jib dobrável	0°	20°	40°	0°	20°	40°	0°	20°	40°
10										
11	14,4									
12	14,3									
14	14,3				14,3			12,8		
16	14,2	11,7			14,2			12,7		
18	13,7	11,0	9,2		13,7	11,3	9,5	12,5	11,0	
20	13,0	10,5	9,0		13,0	10,8	9,2	12,4	10,8	9,2
22	12,3	10,2	8,8		12,3	10,4	9,0	11,9	10,4	9,2
24	11,5	9,8	8,7		11,6	10,1	8,9	11,3	10,1	9,0
26	10,8	9,5	8,6		11,0	9,7	8,7	10,7	9,7	8,8
28	10,2	9,0	8,5		10,4	9,3	8,6	9,8	9,3	8,7
30	9,5	8,6	8,3		9,5	8,9	8,6	8,6	8,9	8,6
32	8,9	8,2	8,0		8,5	8,5	8,4	7,7	8,0	8,6
34	7,8	7,7	7,7		7,6	7,9	8,3	6,7	7,4	7,7
36	6,8	7,4	7,4		6,7	7,2	7,3	6,0	6,7	6,8
38	5,9	6,4	6,8		5,9	6,5	6,5	5,3	5,9	6,0
40	5,1	5,6	5,9		5,1	5,6	5,7	4,7	5,2	5,3
42	4,4	4,9	5,1		4,4	4,9	5,2	4,1	4,6	4,8
44	3,8	4,2	4,4		3,8	4,2	4,5	3,5	3,9	4,2
46	3,3	3,6	3,7		3,2	3,6	3,8	2,9	3,4	3,6
48	2,7	3,0	3,1		2,7	3,1	3,2	2,5	2,9	3,0
50	2,3	2,5	2,6		2,3	2,6	2,7	2,1	2,4	2,6
52	1,8	2,0	2,1		1,8	2,1	2,2	1,7	2,0	2,1
54	1,4	1,6	1,7		1,4	1,6	1,7	1,3	1,6	1,7
56		1,4	1,1		1,2	1,3	1,0	1,2	1,3	
58								1,1	1,2	
Partes da linha		2	2	1	2	2	1	2	2	1
Telescópico %	2	92			92			92		
	3	92			92			92		
	4	92			92			92		
	5	46			92			92		
	6	46			46			92		
	7	46			46			46		

Contrapeso 50,5t +Jib dobrável 12,2 m

Raio (m)	Tabela de carga, lança principal totalmente estendida + jib dobrável 12,2 m, Estabilizadores 100% estendidos, Borda lateral e traseira (Unidade): t						
	Comprimento	67,1 m + 12,2 m			73 m + 12,2 m		
	Ângulo da lança	40°~82°			43°~82°		
	Ângulo do jib dobrável	0°	20°	40°	0°	20°	40°
10							
11							
12							
14							
16		11,1			6,9		
18		10,9	10,0		6,9		
20		10,8	10,0		6,9	8,6	
22		10,5	9,9	8,8	6,9	8,6	
24		10,0	9,4	8,5	6,8	6,8	6,8
26		9,4	9,0	8,1	6,7	6,6	6,8
28		9,0	8,7	7,9	6,5	6,4	6,0
30		8,5	8,4	7,6	6,3	6,1	5,6
32		7,5	8,0	7,3	5,5	5,9	5,5
34		6,7	7,3	7,0	5,3	5,6	5,3
36		5,9	6,6	6,7	5,2	5,4	5,2
38		5,2	5,8	6,0	5,0	5,2	5,0
40		4,6	5,1	5,3	4,8	5,0	4,9
42		4,0	4,6	4,8	4,2	4,8	4,8
44		3,5	3,9	4,2	3,7	4,2	4,5
46		2,9	3,4	3,6	3,2	3,6	3,9
48		2,5	2,9	3,0	2,8	3,1	3,3
50		2,1	2,4	2,6	2,3	2,7	2,9
52		1,7	2,0	2,1	1,9	2,3	2,4
54		1,3	1,6	1,7	1,6	1,9	2,0
56		1,0	1,2	1,3	1,2	1,5	1,6
58			1,1	1,2	1,0	1,1	1,3
Partes da linha		2	1	1	1	1	1
Telescópico %	2	92			100		
	3	92			100		
	4	92			100		
	5	92			100		
	6	92			100		
	7	92			100		

Contrapeso 62t + Jib dobrável 12,2 m

Raio (m)	Tabela de carga, lança principal totalmente estendida + jib dobrável 12,2 m, Estabilizadores 100% estendidos, Borda lateral e traseira (Unidade): t									
	Comprimento	53,8m + 12,2m			58,2m + 12,2m			62,7m + 12,2m		
	Ângulo da lança	22°~82°			28°~82°			34°~82°		
	Ângulo do jib dobrável	0°	20°	40°	0°	20°	40°	0°	20°	40°
10										
11	14,4									
12	14,3									
14	14,3				14,3			12,8		
16	14,2	11,7			14,2			12,7		
18	13,7	11,0	9,2		13,7	11,3	9,5	12,5	11,0	
20	13,0	10,5	9,0		13,0	10,8	9,2	12,4	10,8	9,2
22	12,3	10,2	8,8		12,3	10,4	9,0	11,9	10,4	9,2
24	11,5	9,8	8,7		11,6	10,1	8,9	11,3	10,1	9,0
26	10,8	9,5	8,6		11,0	9,7	8,7	10,7	9,7	8,8
28	10,2	9,0	8,5		10,4	9,3	8,6	10,3	9,3	8,7
30	9,5	8,6	8,3		9,8	8,9	8,6	9,7	8,9	8,6
32	8,9	8,2	8,0		9,2	8,5	8,4	9,2	8,5	8,6
34	8,5	7,7	7,7		8,7	8,1	8,3	8,6	8,1	7,8
36	8,0	7,4	7,4		8,2	7,7	7,6	7,7	7,7	7,6
38	7,5	7,0	7,0		7,5	7,3	7,2	6,9	7,1	7,2
40	7,0	6,7	6,7		6,7	6,8	6,9	6,1	6,7	6,7
42	6,2	6,3	6,4		6,0	6,3	6,3	5,4	5,9	5,9
44	5,5	5,9	6,1		5,3	5,7	5,7	4,8	5,2	5,2
46	4,8	5,2	5,3		4,8	5,1	5,0	4,3	4,7	4,8
48	4,3	4,5	4,8		4,2	4,6	4,7	3,7	4,1	4,3
50	3,7	4,0	4,3		3,7	4,0	4,1	3,2	3,6	3,7
52	3,2	3,4	3,8		3,2	3,5	3,6	2,9	3,1	3,2
54	2,8	2,9	3,0		2,8	3,0	3,1	2,5	2,7	2,8
56	2,2	2,3	2,4		2,4	2,5	2,6	2,1	2,3	2,5
58	1,7	1,8	2,0		2,0	2,1	2,2	1,8	1,9	2,0
60		1,8				1,7	1,5	1,9	1,9	
62							1,4	1,5	1,5	
64										
Partes da linha		2	2	1	2	2	1	2	2	1
Telescópico %	2	92			92			92		
	3	92			92			92		
	4	92			92			92		
	5	46			92			92		
	6	46			46			92		
	7	46			46			46		

Contrapeso 62t + Jib dobrável 12,2 m

Raio (m)	Tabela de carga, lança principal totalmente estendida + jib dobrável 12,2 m, Estabilizadores 100% estendidos, Borda lateral e traseira (Unidade): t						
	Comprimento	67,1m + 12,2m			73m + 12,2m		
	Ângulo da lança	40°~82°			43°~82°		
	Ângulo do jib dobrável	0°	20°	40°	0°	20°	40°
16	11,1				6,9		
18	10,9	10,0			6,9		
20	10,8	10,0			6,9	8,6	
22	10,5	9,9	8,8		6,9	8,6	
24	10,0	9,4	8,5		6,8	6,8	6,8
26	9,4	9,0	8,1		6,7	6,6	6,8
28	9,0	8,7	7,9		6,5	6,4	6,0
30	8,6	8,4	7,6		6,3	6,1	5,6
32	8,1	8,0	7,3		6,0	5,9	5,5
34	7,6	7,6	7,0		5,8	5,6	5,3
36	7,3	7,2	6,8		5,5	5,4	5,2
38	6,8	6,8	6,5		5,3	5,2	5,0
40	6,2	6,6	6,1		5,0	5,0	4,9
42	5,5	6,1	5,9		4,8	4,8	4,8
44	4,9	5,4	5,5		4,6	4,6	4,6
46	4,4	4,8	5,0		4,3	4,3	4,4
48	3,9	4,4	4,6		3,9	4,1	4,2
50	3,4	3,8	4,0		3,4	3,8	4,0
52	2,9	3,3	3,5		2,9	3,3	3,5
54	2,6	2,9	3,0		2,6	2,9	3,0
56	2,2	2,6	2,7		2,2	2,5	2,7
58	1,9	2,2	2,2		1,9	2,1	2,2
60	1,5	1,8	1,8		1,5	1,8	1,8
62	1,3	1,5	1,5		1,3	1,5	
64	1,0	1,2	1,1		1,0	1,1	
Partes da linha		2	1	1	1	1	1
Telescópico %	2	92			100		
	3	92			100		
	4	92			100		
	5	92			100		
	6	92			100		
	7	92			100		

Contrapeso 80t +Jib dobrável 12,2 m

Raio (m)	Tabela de carga, lança principal totalmente estendida + jib dobrável 12,2 m, Estabilizadores 100% estendidos, Borda lateral e traseira (Unidade): t									
	Comprimento	53,8m + 12,2m			58,2m + 12,2m			62,7m + 12,2m		
	Ângulo da lança	22°~82°			23°~82°			24°~82°		
	Ângulo do jib dobrável	0°	20°	40°	0°	20°	40°	0°	20°	40°
11	14,4									
12	14,3									
14	14,3				14,3			12,8		
16	14,2	11,9			14,2			12,7		
18	13,7	11,3	9,2		13,8	11,8	9,5	12,5	11,3	
20	13,0	10,8	9,2		13,4	11,5	9,2	12,4	10,9	9,2
22	12,3	10,4	9,0		12,7	11,2	9,1	11,9	10,4	9,2
24	11,6	10,1	8,8		11,9	11,1	9,1	11,3	10,1	9,0
26	11,0	9,7	8,7		11,1	10,7	9,0	10,7	9,7	8,8
28	10,4	9,3	8,6		10,4	10,1	8,9	10,3	9,3	8,7
30	9,8	8,9	8,4		9,9	9,6	8,8	9,7	8,9	8,6
32	9,2	8,5	8,1		9,3	9,1	8,7	9,2	8,5	8,6
34	8,7	8,1	7,9		8,8	8,6	8,4	8,7	8,1	7,8
36	8,2	7,7	7,6		8,3	8,1	8,0	8,4	7,7	7,6
38	7,8	7,3	7,2		7,9	7,5	7,5	7,9	7,4	7,2
40	7,4	6,9	6,9		7,4	7,1	7,0	7,5	7,0	6,9
42	6,9	6,6	6,6		7,0	6,6	6,6	7,1	6,8	6,7
44	6,3	6,3	6,3		6,6	6,4	6,3	6,8	6,6	6,4
46	6,0	6,0	5,9		6,3	6,2	5,9	6,6	6,4	6,1
48	5,6	5,7	5,6		6,0	6,0	5,7	6,0	6,1	5,9
50	5,2	5,5	5,3		5,6	5,7	5,4	5,4	5,7	5,6
52	4,8	5,3	5,0		5,0	5,4	5,2	4,9	5,2	5,0
54	4,2	4,8	4,5		4,5	5,1	5,2	4,5	4,8	4,6
56	3,8	4,5	4,0		4,2	4,9	4,9	4,0	4,3	4,1
58	3,2	3,2	3,0		3,9	4,6	4,7	3,7	3,8	3,7
60		2,5	3,4		3,3	3,0	3,1	3,2	3,2	
62					3,0	2,9		2,9	3,0	2,5
64					2,5	2,5		2,5	2,6	
66					2,0			2,1	2,2	
68							1,8	2,0		
70							1,5			
Partes da linha		2	2	1	2	2	1	2	2	1
Telescópico %	2	92			92			92		
	3	92			92			92		
	4	92			92			92		
	5	46			92			92		
	6	46			46			92		
	7	46			46			46		

Contrapeso 80t +Jib dobrável 12,2 m

Raio (m)	Tabela de carga, lança principal totalmente estendida + jib dobrável 12,2 m, Estabilizadores 100% estendidos, Borda lateral e traseira (Unidade): t						
	Comprimento	67,1m + 12,2m			73m + 12,2m		
	Ângulo da lança	40°~82°			43°~82°		
	Ângulo do jib dobrável	0°	20°	40°	0°	20°	40°
16		11,1			8,0		
18		10,9	10,0		8,0		
20		10,8	10,0		8,0	8,6	
22		10,5	9,9	8,8	7,9	8,6	
24		10,0	9,4	8,5	7,8	6,8	7,2
26		9,4	9,0	8,1	7,6	6,6	7,2
28		9,0	8,7	7,9	7,3	6,4	7,0
30		8,6	8,4	7,6	7,1	6,1	6,8
32		8,1	8,0	7,3	6,8	5,9	6,4
34		7,6	7,6	7,0	6,6	5,6	5,9
36		7,3	7,2	6,8	6,1	5,4	5,4
38		6,9	6,8	6,5	5,7	5,2	5,1
40		6,6	6,6	6,1	5,3	5,0	4,9
42		6,2	6,3	5,9	4,9	4,8	4,8
44		5,9	5,9	5,5	4,6	4,6	4,6
46		5,6	5,6	5,0	4,3	4,3	4,4
48		5,3	5,3	4,8	4,1	4,1	4,2
50		5,0	5,0	4,7	3,9	4,0	4,0
52		4,8	4,8	4,7	3,7	3,8	3,8
54		4,6	4,6	4,6	3,5	3,6	3,6
56		4,2	4,4	4,3	3,3	3,4	3,4
58		3,8	4,0	4,1	3,2	3,2	3,2
60		3,4	3,6	3,7	3,0	3,1	3,1
62		3,2	3,2	3,2	2,8	2,9	2,9
64		2,8	2,9	2,9	2,5	2,7	2,7
66		2,4	2,2		2,3	2,3	2,4
68		2,1	2,1		2,0	1,6	
70		1,8	1,9		1,7	1,4	
72		1,5	1,7		1,4	1,3	
74					1,2		
Partes da linha		1	1	1	1	1	1
Telescópico %	2	92			100		
	3	92			100		
	4	92			100		
	5	92			100		
	6	92			100		
	7	92			100		

Contrapeso 20,5t + Jib dobrável 22 m

Raio (m)	Tabela de carga, lança principal totalmente estendida + jib dobrável 22 m, Estabilizadores 100% estendidos, Borda lateral e traseira (Unidade): t									
	Comprimento	53,8m + 22m			58,2m + 22m			62,7m + 22m		
	Ângulo da lança	60°~82°			63°~82°			67°~82°		
	Ângulo do jib dobrável	0°	20°	40°	0°	20°	40°	0°	20°	40°
10										
11										
12	6,8				6,8			6,4		
14	6,8				6,8			6,4		
16	6,7				6,7			6,4		
18	6,7	5,6			6,7	5,7		6,4		
20	6,4	5,5			6,6	5,5		6,2	5,5	
22	6,3	5,3			6,0	5,4		5,0	5,4	
24	5,6	5,2			4,9	5,3		4,1	5,0	
26	4,5	5,1	4,3		4,1	4,8		3,2	4,2	
28	3,5	5,0	4,3		3,3	4,1	4,2	2,6	3,4	4,3
30	2,6	4,1	4,2		2,5	3,3	4,1	1,9	2,8	4,2
32	1,9	3,3	4,2		1,8	2,8	4,0		2,1	3,9
34	1,3	2,5	3,6		1,2	2,2	3,5		1,6	3,2
36		1,9	2,8			1,7	2,8			2,6
38		1,3	2,1				2,1			2,0
40			1,5				1,5			1,4
42										
	Partes da linha	1	1	1	1	1	1	1	1	1
Telescópico %	2	92			92			92		
	3	92			92			92		
	4	92			92			92		
	5	46			92			92		
	6	46			46			92		
	7	46			46			46		

Contrapeso 20,5t + Jib dobrável 22 m

Raio (m)	Tabela de carga, lança principal totalmente estendida jib dobrável + 22m, Estabilizadores 100% estendidos, Borda lateral e traseira (Unidade): t						
	Comprimento	67,1m + 22m			73m + 22m		
	Ângulo da lança	69°~82°			70°~82°		
	Ângulo do jib dobrável	0°	20°	40°	0°	20°	40°
10							
11							
12							
14	5,8						
16	5,8						
18	5,7				4,1		
20	5,7	5,4			4,1		
22	4,8	5,3			4,1	4,0	
24	3,9	5,0			3,7	4,0	
26	3,0	4,2			3,0	4,0	
28	2,4	3,4	4,1		2,4	3,2	
30	1,7	2,8	4,1		1,7	2,6	4,1
32		2,2	3,8			2,0	3,8
34		1,6	3,1			1,5	3,1
36			2,5				2,5
38			1,9				1,9
40			1,4				1,4
42							
44							
Partes da linha		1	1	1	1	1	1
Telescópico %	2	92			100		
	3	92			100		
	4	92			100		
	5	92			100		
	6	92			100		
	7	92			100		

Contrapeso 30,5t + Jib dobrável 22 m

Raio (m)	Tabela de carga, lança principal totalmente estendida jib dobrável + 22m, Estabilizadores 100% estendidos, Borda lateral e traseira (Unidade): t									
	Comprimento	53,8m + 22m			58,2m + 22m			62,7m + 22m		
	Ângulo da lança	50°~82°			55°~82°			60°~82°		
	Ângulo do jib dobrável	0°	20°	40°	0°	20°	40°	0°	20°	40°
10										
11										
12	6,8				6,8			6,4		
14	6,8				6,8			6,4		
16	6,7				6,7			6,4		
18	6,7	5,6			6,7	5,7		6,4		
20	6,4	5,5			6,6	5,5		6,3	5,5	
22	6,3	5,3			6,5	5,4		6,2	5,4	
24	6,1	5,2			6,4	5,3		6,1	5,3	
26	6,0	5,1	4,3		6,2	5,2		5,8	5,2	
28	5,8	5,0	4,3		5,7	5,1	4,2	4,9	5,1	4,3
30	5,6	4,9	4,2		4,9	5,0	4,1	4,1	4,8	4,2
32	4,7	4,8	4,2		4,2	4,8	4,1	3,4	4,1	4,2
34	3,9	4,8	4,1		3,6	4,1	4,1	2,9	3,4	4,1
36	3,2	4,3	4,1		3,0	3,5	4,1	2,3	2,9	4,1
38	2,5	3,6	4,1		2,4	2,9	4,1	1,8	2,4	3,8
40	2,0	2,9	3,7		1,9	2,5	3,7	1,3	1,9	3,2
42	1,5	2,3	3,0		1,4	2,1	3,0		1,4	2,7
44	1,0	1,8	2,4			1,6	2,4			2,1
46		1,3	1,9			1,2	1,9			1,6
48			1,4				1,4			1,2
50										
Partes da linha		1	1	1	1	1	1	1	1	1
Telescópico %	2	92			92			92		
	3	92			92			92		
	4	92			92			92		
	5	46			92			92		
	6	46			46			92		
	7	46			46			46		

Contrapeso 30,5t + Jib dobrável 22 m

Raio (m)	Tabela de carga, lança principal totalmente estendida jib dobrável + 22m, Estabilizadores 100% estendidos, Borda lateral e traseira (Unidade): t						
	Comprimento	67,1m + 22m			73m + 22m		
	Ângulo da lança	62°~82°			64°~82°		
	Ângulo do jib dobrável	0°	20°	40°	0°	20°	40°
10							
11							
12							
14	5,8						
16	5,8						
18	5,7				4,1		
20	5,7	5,4			4,1		
22	5,7	5,3			4,1	4,0	
24	5,6	5,0			4,1	4,0	
26	5,5	5,0			4,1	4,0	
28	4,7	4,9	4,1		4,1	4,0	
30	3,9	4,8	4,1		3,9	4,0	4,1
32	3,2	4,2	4,1		3,2	4,0	4,1
34	2,7	3,5	4,1		2,7	3,3	4,1
36	2,1	2,9	4,0		2,1	2,8	3,6
38	1,6	2,5	3,7		1,6	2,3	3,6
40	1,4	2,0	3,1			1,8	3,1
42		1,5	2,6			1,4	2,6
44		1,1	2,1				2,1
46			1,6				1,6
48			1,2				1,2
50							
	Partes da linha	1	1	1	1	1	1
Telescópico %	2	92			100		
	3	92			100		
	4	92			100		
	5	92			100		
	6	92			100		
	7	92			100		

Contrapeso 40,5t+ Jib dobrável 22m

Raio (m)	Tabela de carga, lança principal totalmente estendida jib dobrável + 22m, Estabilizadores 100% estendidos, Borda lateral e traseira (Unidade): t									
	Comprimento	53,8m + 22m			58,2m + 22m			62,7m + 22m		
	Ângulo da lança	41°~82°			45°~82°			50°~82°		
	Ângulo do jib dobrável	0°	20°	40°	0°	20°	40°	0°	20°	40°
10										
11										
12	6,8			6,8			6,4			
14	6,8			6,8			6,4			
16	6,7			6,7			6,4			
18	6,7	5,6		6,7	5,7		6,4			
20	6,4	5,5		6,6	5,5		6,3	5,5		
22	6,3	5,3		6,5	5,4		6,2	5,4		
24	6,1	5,2		6,4	5,3		6,1	5,3		
26	6,0	5,1	4,3	6,2	5,2	4,3	6,0	5,2		
28	5,8	5,0	4,3	5,8	5,1	4,2	5,9	5,1	4,3	
30	5,6	4,9	4,2	5,6	5,0	4,2	5,8	5,0	4,2	
32	5,5	4,8	4,2	5,5	4,9	4,2	5,6	4,9	4,2	
34	5,3	4,8	4,2	5,3	4,8	4,2	5,2	4,8	4,1	
36	5,2	4,7	4,1	5,0	4,7	4,1	4,6	4,8	4,1	
38	4,6	4,7	4,1	4,5	4,7	4,1	3,9	4,4	4,1	
40	4,0	4,6	4,1	3,9	4,5	4,1	3,4	3,9	4,1	
42	3,4	4,2	4,1	3,3	4,0	4,1	2,9	3,3	4,1	
44	2,8	3,6	4,1	2,7	3,5	4,1	2,5	2,9	3,8	
46	2,3	3,1	3,6	2,2	3,0	3,6	2,0	2,4	3,5	
48	1,9	2,5	3,0	1,8	2,5	3,0	1,6	2,0	2,9	
50	1,5	2,1	2,5	1,4	2,0	2,5	1,3	1,6	2,5	
52	1,1	1,6	1,9	1,0	1,6	2,0		1,3	2,1	
54			1,5		1,2	1,5		1,0	1,6	
56			1,0			1,1			1,2	
58										
	Partes da linha									
Telescópico %	2	92			92			92		
	3	92			92			92		
	4	92			92			92		
	5	46			92			92		
	6	46			46			92		
	7	46			46			46		

Contrapeso 40,5t + Jib dobrável 22 m

Raio (m)	Tabela de carga, lança principal totalmente estendida jib dobrável + 22m, Estabilizadores 100% estendidos, Borda lateral e traseira (Unidade): t						
	Comprimento	67,1m + 22m			73m + 22m		
	Ângulo da lança	52°~82°			55°~82°		
	Ângulo do jib dobrável	0°	20°	40°	0°	20°	40°
14	5,8						
16	5,8						
18	5,7				4,1		
20	5,7	5,4			4,1		
22	5,7	5,3			4,1	4,0	
24	5,6	5,0			4,1	4,0	
26	5,6	5,0			4,1	4,0	
28	5,5	4,9	4,1		4,1	4,0	
30	5,4	4,8	4,1		4,1	4,0	4,1
32	5,3	4,8	4,1		4,1	4,0	4,1
34	5,0	4,7	4,1		4,1	3,9	4,1
36	4,4	4,6	4,0		4,1	3,8	3,6
38	3,8	4,5	4,0		3,8	3,7	3,6
40	3,2	3,9	4,0		3,2	3,7	3,5
42	2,8	3,4	4,0		2,8	3,2	3,5
44	2,3	2,9	3,8		2,3	2,8	3,4
46	1,9	2,5	3,4		1,9	2,4	3,3
48	1,5	2,1	2,9		1,5	2,0	2,9
50	1,2	1,7	2,5		1,2	1,6	2,5
52	1,0	1,4	2,1			1,2	2,1
54		1,0	1,7				1,7
56			1,3				1,3
58			1,0				1,0
Partes da linha		1	1	1	1	1	1
Telescópico %	2	92			100		
	3	92			100		
	4	92			100		
	5	92			100		
	6	92			100		
	7	92			100		

Contrapeso 50,5t + Jib dobrável 22 m

Raio (m)	Tabela de carga, lança principal totalmente estendida jib dobrável + 22m, Estabilizadores 100% estendidos, Borda lateral e traseira (Unidade): t									
	Comprimento	53,8m + 22m			58,2m + 22m			62,7m + 22m		
	Ângulo da lança	29°~82°			35°~82°			40°~82°		
	Ângulo do jib dobrável	0°	20°	40°	0°	20°	40°	0°	20°	40°
12	6,8				6,8			6,4		
14	6,8				6,8			6,4		
16	6,7				6,7			6,4		
18	6,7	5,6			6,7	5,7		6,4		
20	6,4	5,5			6,6	5,5		6,3	5,5	
22	6,3	5,3			6,5	5,4		6,2	5,4	
24	6,1	5,2			6,4	5,3		6,1	5,3	
26	6,0	5,1	4,3		6,2	5,2	4,3	6,0	5,2	
28	5,8	5,0	4,3		5,8	5,1	4,2	5,9	5,1	4,3
30	5,6	4,9	4,2		5,6	5,0	4,2	5,8	5,0	4,2
32	5,5	4,8	4,2		5,5	4,9	4,2	5,6	4,9	4,2
34	5,3	4,8	4,2		5,3	4,8	4,2	5,5	4,8	4,1
36	5,2	4,7	4,1		5,2	4,7	4,1	5,3	4,8	4,1
38	5,0	4,7	4,1		5,0	4,7	4,1	5,2	4,7	4,1
40	5,0	4,6	4,1		5,0	4,6	4,1	5,1	4,7	4,1
42	4,9	4,5	4,1		4,9	4,6	4,1	4,6	4,6	4,1
44	4,6	4,4	4,1		4,5	4,5	4,1	4,0	4,4	4,1
46	4,0	4,3	4,1		3,9	4,3	4,1	3,5	3,9	4,1
48	3,5	4,1	4,1		3,4	3,8	4,1	3,1	3,4	4,1
50	3,0	3,6	4,0		2,9	3,3	4,0	2,7	2,9	3,7
52	2,6	3,1	3,4		2,5	2,9	3,5	2,3	2,5	3,3
54	2,2	2,6	2,9		2,1	2,6	3,0	1,9	2,1	2,9
56	1,8	2,2	2,4		1,7	2,2	2,5	1,6	1,7	2,4
58	1,5	1,8	2,0		1,4	1,8	2,0	1,2	1,4	2,0
60	1,1				1,0	1,4	1,6	1,0	1,1	1,6
62						1,1				1,2
64										
Partes da linha		1	1	1	1	1	1	1	1	1
Telescópico %	2	92			92			92		
	3	92			92			92		
	4	92			92			92		
	5	46			92			92		
	6	46			46			92		
	7	46			46			46		

Contrapeso 50,5t + Jib dobrável 22 m

Raio (m)	Tabela de carga, lança principal totalmente estendida jib dobrável + 22m, Estabilizadores 100% estendidos, Borda lateral e traseira (Unidade): t						
	Comprimento	67,1m + 22m			73m + 22m		
	Ângulo da lança	44°~82°			48°~82°		
	Ângulo do jib dobrável	0°	20°	40°	0°	20°	40°
14	5,8						
16	5,8						
18	5,7				4,1		
20	5,7	5,4			4,1		
22	5,7	5,3			4,1	4,0	
24	5,6	5,0			4,1	4,0	
26	5,6	5,0			4,1	4,0	
28	5,5	4,9	4,1		4,1	4,0	
30	5,4	4,8	4,1		4,1	4,0	4,1
32	5,3	4,8	4,1		4,1	4,0	4,1
34	5,2	4,7	4,1		4,1	3,9	4,1
36	5,1	4,7	4,1		4,1	3,8	3,6
38	5,0	4,6	4,1		3,9	3,7	3,6
40	4,9	4,5	4,1		3,8	3,7	3,5
42	4,4	4,5	4,0		3,7	3,6	3,5
44	3,9	4,4	4,0		3,7	3,5	3,4
46	3,4	3,9	4,0		3,5	3,4	3,3
48	2,9	3,5	4,0		3,2	3,3	3,3
50	2,6	3,0	3,7		2,7	2,9	3,1
52	2,2	2,7	3,4		2,3	2,6	3,1
54	1,9	2,3	2,9		2,0	2,2	2,9
56	1,6	1,9	2,6		1,4	1,8	2,6
58	1,3	1,6	2,2		1,2	1,5	2,2
60	1,0	1,3	1,8		1,0	1,2	1,8
62		1,0	1,5			1,0	1,5
64			1,1				1,1
Partes da linha		1	1	1	1	1	1
Telescópico %	2	92			100		
	3	92			100		
	4	92			100		
	5	92			100		
	6	92			100		
	7	92			100		

Contrapeso 62t +22m Jib dobrável 22 m

Raio (m)	Tabela de carga, lança principal totalmente estendida jib dobrável + 22m, Estabilizadores 100% estendidos, Borda lateral e traseira (Unidade): t									
	Comprimento	53,8m + 22m			58,2m + 22m			62,7m + 22m		
	Ângulo da lança	29°~82°			29°~82°			33°~82°		
	Ângulo do jib dobrável	0°	20°	40°	0°	20°	40°	0°	20°	40°
12	6,8			6,8			6,4			
14	6,8			6,8			6,4			
16	6,7			6,7			6,4			
18	6,7	5,6		6,7	5,7		6,4			
20	6,4	5,5		6,6	5,5		6,3	5,5		
22	6,3	5,3		6,5	5,4		6,2	5,4		
24	6,1	5,2		6,4	5,3		6,1	5,3		
26	6,0	5,1	4,3	6,2	5,2	4,3	6,0	5,2		
28	5,8	5,0	4,3	5,8	5,1	4,2	5,9	5,1	4,3	
30	5,6	4,9	4,2	5,6	5,0	4,2	5,8	5,0	4,2	
32	5,5	4,8	4,2	5,5	4,9	4,2	5,6	4,9	4,2	
34	5,3	4,8	4,2	5,3	4,8	4,2	5,5	4,8	4,1	
36	5,2	4,7	4,1	5,2	4,7	4,1	5,3	4,8	4,1	
38	5,0	4,7	4,1	5,0	4,7	4,1	5,2	4,7	4,1	
40	5,0	4,6	4,1	5,0	4,6	4,1	5,1	4,7	4,1	
42	4,9	4,5	4,1	4,9	4,6	4,1	5,0	4,6	4,1	
44	4,7	4,4	4,1	4,8	4,5	4,1	4,9	4,5	4,1	
46	4,6	4,3	4,1	4,6	4,5	4,1	4,6	4,4	4,1	
48	4,4	4,3	4,1	4,5	4,4	4,1	4,3	4,4	4,1	
50	4,3	4,2	4,1	4,4	4,3	4,1	3,8	4,0	4,1	
52	4,0	4,1	4,1	3,9	4,0	4,1	3,4	3,6	4,1	
54	3,5	3,9	4,1	3,4	3,6	4,1	2,9	3,1	3,7	
56	3,1	3,5	3,7	3,0	3,2	3,6	2,7	2,8	3,4	
58	2,7	3,0	3,2	2,6	2,9	3,3	2,3	2,4	2,9	
60	2,3	2,5	2,7	2,2	2,5	2,8	2,0	2,0	2,6	
62	2,0	2,2	2,4	1,9	2,1	2,4	1,7	1,7	2,1	
64				1,6		2,0	1,4	1,4		
66							1,1	1,1		
68										
Partes da linha	1	1	1	1	1	1	1	1	1	
Telescópico %	2	92			92			92		
	3	92			92			92		
	4	92			92			92		
	5	46			92			92		
	6	46			46			92		
	7	46			46			46		

Contrapeso 62t +22m Jib dobrável 22 m

Raio (m)	Tabela de carga, lança principal totalmente estendida jib dobrável + 22m, Estabilizadores 100% estendidos, Borda lateral e traseira (Unidade): t						
	Comprimento	67,1m + 22m			73m + 22m		
	Ângulo da lança	44°~82°			48°~82°		
	Ângulo do jib dobrável	0°	20°	40°	0°	20°	40°
14	5,8						
16	5,8						
18	5,7				4,1		
20	5,7	5,4			4,1		
22	5,7	5,3			4,1	4,0	
24	5,6	5,0			4,1	4,0	
26	5,6	5,0			4,1	4,0	
28	5,5	4,9	4,1		4,1	4,0	
30	5,4	4,8	4,1		4,1	4,0	4,1
32	5,3	4,8	4,1		4,1	4,0	4,1
34	5,2	4,7	4,1		4,1	3,9	4,1
36	5,1	4,7	4,1		4,1	3,8	3,6
38	5,0	4,6	4,1		3,9	3,7	3,6
40	4,9	4,5	4,1		3,8	3,7	3,5
42	4,8	4,5	4,0		3,7	3,6	3,5
44	4,7	4,4	4,0		3,7	3,5	3,4
46	4,6	4,3	4,0		3,5	3,4	3,3
48	4,3	4,2	4,0		3,4	3,3	3,3
50	3,8	4,2	3,9		3,2	3,2	3,1
52	3,4	3,7	3,9		3,2	3,2	3,1
54	3,0	3,3	3,8		3,0	3,0	3,0
56	2,7	2,9	3,6		2,6	2,9	2,9
58	2,3	2,6	3,2		2,3	2,5	2,7
60	2,0	2,2	2,8		2,0	2,2	2,5
62	1,7	1,9	2,4		1,7	1,8	2,4
64	1,4	1,6	2,0		1,4	1,5	2,0
66	1,1	1,3	1,7		1,1	1,2	1,7
68		1,0			1,0	1,0	1,3
Partes da linha		1	1	1	1	1	1
Telescópico %	2	92			100		
	3	92			100		
	4	92			100		
	5	92			100		
	6	92			100		
	7	92			100		

Contrapeso 80t + Jib dobrável 22 m

Raio (m)	Tabela de carga, lança principal totalmente estendida jib dobrável + 22m, Estabilizadores 100% estendidos, Borda lateral e traseira (Unidade): t									
	Comprimento	53,8m + 22m			58,2m + 22m			62,7m + 22m		
	Ângulo da lança	25°~82°			29°~82°			30°~82°		
	Ângulo do jib dobrável	0°	20°	40°	0°	20°	40°	0°	20°	40°
12	6,8			6,8			6,4			
14	6,8			6,8			6,4			
16	6,7			6,7			6,4			
18	6,7	5,6		6,7	5,7		6,4			
20	6,6	5,5		6,6	5,5		6,3	5,5		
22	6,5	5,4		6,5	5,4		6,2	5,4		
24	6,4	5,3		6,4	5,3		6,2	5,3		
26	6,2	5,2	4,3	6,2	5,2	4,3	6,2	5,2		
28	5,8	5,1	4,3	5,8	5,1	4,2	6,2	5,1	4,3	
30	5,6	5,0	4,2	5,6	5,0	4,2	5,9	5,0	4,2	
32	5,5	4,9	4,2	5,5	4,9	4,2	5,6	4,9	4,2	
34	5,3	4,8	4,2	5,3	4,8	4,2	5,5	4,8	4,1	
36	5,2	4,7	4,1	5,2	4,7	4,1	5,3	4,8	4,1	
38	5,0	4,7	4,1	5,0	4,7	4,1	5,2	4,7	4,1	
40	5,0	4,6	4,1	5,0	4,6	4,1	5,1	4,7	4,1	
42	4,9	4,6	4,1	4,9	4,6	4,1	5,0	4,6	4,1	
44	4,8	4,5	4,1	4,8	4,5	4,1	4,9	4,5	4,1	
46	4,6	4,5	4,1	4,6	4,5	4,1	4,7	4,4	4,1	
48	4,5	4,4	4,1	4,5	4,4	4,1	4,6	4,4	4,1	
50	4,4	4,3	4,1	4,5	4,3	4,1	4,5	4,4	4,1	
52	4,4	4,2	4,1	4,4	4,2	4,1	4,4	4,3	4,1	
54	4,4	4,1	4,1	4,3	4,1	4,1	4,3	4,2	4,1	
56	4,2	4,1	4,1	4,1	4,1	4,1	4,2	4,2	4,0	
58	4,1	4,0	4,0	4,1	4,0	4,0	4,1	4,1	4,0	
60	3,9	4,0	3,8	3,9	3,9	3,8	3,8	3,7	3,9	
62	3,7	3,8	3,4	3,7	3,7	3,6	3,4	3,4	3,6	
64	3,0	3,3	3,2	3,6	3,6	3,6	3,1	3,0	3,2	
66		2,6		3,4	3,4	3,4	2,8	2,9	2,9	
68		2,5		3,3	3,3		2,6	2,6	2,6	
70		2,1		2,0	2,0		2,0	2,0		
72		1,8		1,8	1,9		1,7	1,9		
74				1,5	1,7		1,4	1,7		
76					1,4		1,1	1,4		
Partes da linha		1	1	1	1	1	1	1	1	
Telescópico %	2	92			92			92		
	3	92			92			92		
	4	92			92			92		
	5	46			92			92		
	6	46			46			92		
	7	46			46			46		

Contrapeso 80t + Jib dobrável 22 m

Raio (m)	Tabela de carga, lança principal totalmente estendida jib dobrável + 22m, Estabilizadores 100% estendidos, Borda lateral e traseira (Unidade): t						
	Comprimento	67,1m + 22m			73m + 22m		
	Ângulo da lança	30°~82°			31°~82°		
	Ângulo do jib dobrável	0°	20°	40°	0°	20°	40°
14	5,8						
16	5,8						
18	5,7				5,1		
20	5,7	5,4			5,1		
22	5,7	5,3			5,1	4,0	
24	5,7	5,0			5,1	4,0	
26	5,7	5,0			5,1	4,0	
28	5,7	4,9	4,1		5,1	4,0	
30	5,7	4,8	4,1		5,1	4,0	4,1
32	5,7	4,8	4,1		5,1	4,0	4,1
34	5,5	4,7	4,1		5,1	3,9	4,1
36	5,4	4,7	4,1		5,1	3,8	3,6
38	5,2	4,6	4,1		5,1	3,7	3,6
40	5,0	4,5	4,1		4,9	3,7	3,5
42	4,8	4,5	4,0		4,6	3,6	3,5
44	4,7	4,4	4,0		4,3	3,5	3,4
46	4,6	4,3	4,0		4,1	3,4	3,3
48	4,4	4,2	4,0		3,9	3,3	3,3
50	4,3	4,2	3,9		3,5	3,2	3,1
52	4,1	4,1	3,9		3,3	3,2	3,1
54	3,9	4,0	3,8		3,1	3,0	3,0
56	3,7	3,8	3,7		2,9	2,9	2,9
58	3,5	3,6	3,6		2,7	2,8	2,7
60	3,3	3,5	3,6		2,6	2,6	2,5
62	3,2	3,3	3,4		2,4	2,5	2,4
64	3,0	3,1	3,2		2,3	2,3	2,4
66	2,8	2,9	3,1		2,2	2,3	2,3
68	2,5	2,6	2,9		2,0	2,1	2,2
70	2,3	2,3	2,6		1,9	2,0	2,1
72	2,0	1,7	2,2		1,7	1,8	1,9
74	1,6	1,5			1,5		
76	1,4	1,4			1,3		
78	1,1	1,2			1,0		
80		1,1					
Partes da linha		1	1	1	1	1	1
Telescópico %	2	92			100		
	3	92			100		
	4	92			100		
	5	92			100		
	6	92			100		
	7	92			100		

Contrapeso 20,5t + Jib dobrável 29m

Raio (m)	Tabela de carga, lança principal totalmente estendida jib dobrável + 29m, Estabilizadores 100% estendidos, Borda lateral e traseira (Unidade): t									
	Comprimento	53,8m + 29m			58,2m + 29m			62,7m + 29m		
	Ângulo da lança	62°~82°			65°~82°			70°~82°		
	Ângulo do jib dobrável	0°	20°	40°	0°	20°	40°	0°	20°	40°
12	5,2									
14	5,2									
16	5,2				4,9					
18	5,2				4,9			4,7		
20	5,1				4,9			4,7		
22	4,8				4,8			4,6		
24	4,8	3,9			4,7			4,1		
26	4,6	3,8			4,1	3,6		3,2	3,8	
28	3,9	3,7			3,3	3,5		2,6	3,7	
30	3,0	3,6	1,5		2,7	3,4	1,5	1,9	3,6	1,5
32	2,3	3,4	1,5		2,1	3,4	1,5		3,2	1,5
34	1,6	3,2	1,5		1,5	3,1	1,5		2,6	1,5
36	1,0	2,5	1,4			2,5	1,4		2,0	1,4
38		1,9	1,4			1,8	1,4		1,5	
40		1,4	1,4			1,3	1,0			
42			1,4							
44			1,0							
46										
Partes da linha		1	1	1	1	1	1	1	1	1
Telescópico %	2	92			92			92		
	3	92			92			92		
	4	92			92			92		
	5	46			92			92		
	6	46			46			92		
	7	46			46			46		

Contrapeso 20,5t + Jib dobrável 29m

Raio (m)	Tabela de carga, lança principal totalmente estendida jib dobrável + 29m, Estabilizadores 100% estendidos, Borda lateral e traseira (Unidade): t						
	Comprimento	67,1m + 29m			73m + 29m		
	Ângulo da lança	71°~82°			72°~82°		
	Ângulo do jib dobrável	0°	20°	40°	0°	20°	40°
14							
16							
18	4,2						
20	4,2				2,9		
22	4,2				2,9		
24	3,8				2,9		
26	3,0	3,6			2,9		
28	2,3	3,5			2,3	2,6	
30	1,7	3,4			1,7	2,6	
32		3,1	1,4			2,6	1,4
34		2,6	1,4			2,4	1,4
36		2,0	1,4			1,9	1,4
38		1,5	1,0			1,3	
40							
42							
44							
Partes da linha		1	1	1	1	1	1
Telescópico %	2	92			100		
	3	92			100		
	4	92			100		
	5	92			100		
	6	92			100		
	7	92			100		

Contrapeso 30,5t +29m Jib dobrável

Raio (m)	Tabela de carga, lança principal totalmente estendida jib dobrável + 29m, Estabilizadores 100% estendidos, Borda lateral e traseira (Unidade): t									
	Comprimento	53,8m + 29m			58,2m + 29m			62,7m + 29m		
	Ângulo da lança	55°~82°			57°~83°			62°~83°		
	Ângulo do jib dobrável	0°	20°	40°	0°	20°	40°	0°	20°	40°
12	5,2									
14	5,2									
16	5,2				4,9					
18	5,2				4,9			4,7		
20	5,1				4,9			4,7		
22	4,8				4,8			4,6		
24	4,8	3,9			4,8			4,6		
26	4,6	3,8			4,6	3,6		4,5	3,8	
28	4,4	3,7			4,5	3,5		4,3	3,7	
30	4,3	3,6	1,5		4,4	3,4	1,5	4,1	3,6	1,5
32	4,3	3,4	1,5		4,2	3,4	1,5	3,4	3,3	1,5
34	4,2	3,3	1,5		3,6	3,3	1,5	2,9	3,2	1,5
36	3,5	3,2	1,4		3,0	3,2	1,4	2,3	3,1	1,4
38	2,9	3,1	1,4		2,6	3,1	1,4	1,8	3,1	1,4
40	2,3	3,0	1,4		2,1	3,0	1,4	1,4	2,8	1,4
42	1,8	2,9	1,4		1,6	2,9	1,4		2,3	1,4
44	1,3	2,4	1,4		1,2	2,3	1,4		1,8	1,2
46		1,9	1,4			1,8	1,2		1,4	
48		1,5	1,4			1,4	1,0			
50		1,1	1,3							
52			1,0							
54										
Partes da linha		1	1	1	1	1	1	1	1	1
Telescópico %	2	92			92			92		
	3	92			92			92		
	4	92			92			92		
	5	46			92			92		
	6	46			46			92		
	7	46			46			46		

Contrapeso 30,5t + Jib dobrável 29m

Raio (m)	Tabela de carga, lança principal totalmente estendida jib dobrável + 29m, Estabilizadores 100% estendidos, Borda lateral e traseira (Unidade): t						
	Comprimento	67,1m + 29m			73m + 29m		
	Ângulo da lança	63°~83°			67°~83°		
	Ângulo do jib dobrável	0°	20°	40°	0°	20°	40°
14							
16							
18	4,2						
20	4,2				2,9		
22	4,2				2,9		
24	4,2				2,9		
26	4,1	3,6			2,9		
28	4,0	3,5			2,9	2,6	
30	3,9	3,4			2,9	2,6	
32	3,2	3,1	1,4		2,9	2,6	1,4
34	2,7	3,1	1,4		2,7	2,6	1,4
36	2,1	3,0	1,4		2,1	2,6	1,4
38	1,6	3,0	1,4		1,6	2,6	1,4
40	1,4	2,6	1,4			2,6	1,4
42		2,1	1,4			2,1	1,4
44		1,7	1,2			1,7	1,4
46		1,3				1,3	1,4
48		1,0					
50							
52							
	Partes da linha	1	1	1	1	1	1
Telescópico %	2		92			100	
	3		92			100	
	4		92			100	
	5		92			100	
	6		92			100	
	7		92			100	

Contrapeso 40,5t + Jib dobrável 29m

Raio (m)	Tabela de carga, lança principal totalmente estendida jib dobrável + 29m, Estabilizadores 100% estendidos, Borda lateral e traseira (Unidade): t									
	Comprimento	53,8m + 29m			58,2m + 29m			62,7m + 29m		
	Ângulo da lança	45°~82°			50°~83°			53°~83°		
	Ângulo do jib dobrável	0°	20°	40°	0°	20°	40°	0°	20°	40°
12	5,2									
14	5,2									
16	5,2				4,9					
18	5,2				4,9			4,7		
20	5,1				4,9			4,7		
22	4,8				4,8			4,6		
24	4,8	4,0			4,8			4,6		
26	4,8	3,9			4,6	3,6		4,5	3,8	
28	4,6	3,7			4,5	3,5		4,3	3,7	
30	4,5	3,6	1,5		4,4	3,4	1,5	4,2	3,6	1,5
32	4,3	3,5	1,5		4,2	3,4	1,5	4,1	3,3	1,5
34	4,2	3,3	1,5		4,1	3,3	1,5	4,0	3,2	1,5
36	4,0	3,2	1,4		4,0	3,2	1,4	3,9	3,1	1,4
38	3,9	3,1	1,4		3,9	3,1	1,4	3,8	3,1	1,4
40	3,7	3,0	1,4		3,7	3,0	1,4	3,4	3,0	1,4
42	3,6	2,9	1,4		3,5	3,0	1,4	2,9	2,9	1,4
44	3,1	2,9	1,4		3,0	2,9	1,4	2,5	2,9	1,4
46	2,6	2,9	1,4		2,5	2,9	1,4	2,1	2,9	1,4
48	2,2	2,8	1,4		2,0	2,9	1,4	1,7	2,8	1,4
50	1,8	2,6	1,4		1,6	2,5	1,4	1,3	2,3	1,4
52	1,4	2,2	1,4		1,2	2,1	1,4	1,0	1,9	1,2
54	1,0	1,8	1,4			1,7	1,3		1,6	
56		1,4	1,4			1,3	1,0		1,2	
58		1,0	1,2						1,0	
60			1,0							
62										
	Partes da linha	1	1	1	1	1	1	1	1	1
Telescópico %	2	92			92			92		
	3	92			92			92		
	4	92			92			92		
	5	46			92			92		
	6	46			46			92		
	7	46			46			46		

Contrapeso 40,5t + Jib dobrável 29m

Raio (m)	Tabela de carga, lança principal totalmente estendida jib dobrável + 29m, Estabilizadores 100% estendidos, Borda lateral e traseira (Unidade): t						
	Comprimento	67,1m + 29m			73m + 29m		
	Ângulo da lança	55°~83°			59°~83°		
	Ângulo do jib dobrável	0°	20°	40°	0°	20°	40°
16							
18	4,2						
20	4,2				2,9		
22	4,2				2,9		
24	4,2				2,9		
26	4,1	3,6			2,9		
28	4,0	3,5			2,9	2,6	
30	4,0	3,4			2,9	2,6	
32	3,9	3,1	1,4		2,9	2,6	1,4
34	3,8	3,1	1,4		2,9	2,6	1,4
36	3,7	3,0	1,4		2,8	2,6	1,4
38	3,6	3,0	1,4		2,7	2,6	1,4
40	3,2	2,9	1,4		2,7	2,6	1,4
42	2,8	2,9	1,4		2,6	2,5	1,4
44	2,3	2,9	1,4		2,3	2,5	1,4
46	1,9	2,8	1,4		1,9	2,4	1,4
48	1,5	2,6	1,4		1,5	2,3	1,4
50	1,4	2,2	1,4		1,2	2,2	1,4
52	1,0	1,8	1,3			1,8	1,2
54		1,5	1,0			1,5	1,0
56		1,1				1,1	
58		1,0					
60							
Partes da linha		1	1	1	1	1	1
Telescópico %	2	92			100		
	3	92			100		
	4	92			100		
	5	92			100		
	6	92			100		
	7	92			100		

Contrapeso 50,5t + Jib dobrável 29m

Raio (m)	Tabela de carga, lança principal totalmente estendida jib dobrável + 29m, Estabilizadores 100% estendidos, Borda lateral e traseira (Unidade): t									
	Comprimento	53,8m + 29m			58,2m + 29m			62,7m + 29m		
	Ângulo da lança	35°~82°			42°~83°			45°~83°		
	Ângulo do jib dobrável	0°	20°	40°	0°	20°	40°	0°	20°	40°
12	5,2									
14	5,2									
16	5,2				4,9					
18	5,2				4,9			4,7		
20	5,1				4,9			4,7		
22	4,8	4,0			4,8			4,6		
24	4,8	4,0			4,8	3,9		4,6	3,8	
26	4,8	3,9			4,6	3,6		4,5	3,8	
28	4,6	3,7	1,5		4,5	3,5	1,5	4,3	3,7	1,5
30	4,5	3,6	1,5		4,4	3,4	1,5	4,2	3,6	1,5
32	4,3	3,5	1,5		4,2	3,4	1,5	4,1	3,3	1,5
34	4,2	3,3	1,5		4,1	3,3	1,5	4,0	3,2	1,5
36	4,0	3,2	1,4		4,0	3,2	1,4	3,9	3,1	1,4
38	3,9	3,1	1,4		3,9	3,1	1,4	3,8	3,1	1,4
40	3,7	3,0	1,4		3,7	3,0	1,4	3,7	3,0	1,4
42	3,6	2,9	1,4		3,6	3,0	1,4	3,6	2,9	1,4
44	3,5	2,9	1,4		3,5	2,9	1,4	3,5	2,9	1,4
46	3,3	2,9	1,4		3,4	2,9	1,4	3,3	2,9	1,4
48	3,2	2,8	1,4		3,3	2,9	1,4	3,1	2,8	1,4
50	3,1	2,7	1,4		3,2	2,7	1,4	2,8	2,7	1,4
52	2,9	2,6	1,4		2,7	2,7	1,4	2,4	2,7	1,4
54	2,5	2,6	1,4		2,3	2,6	1,4	2,0	2,5	1,4
56	2,1	2,3	1,4		1,9	2,3	1,4	1,7	2,2	1,3
58	1,7	2,0	1,4		1,6	1,9	1,2	1,4	1,8	1,0
60	1,4	1,6	1,4		1,3	1,5	1,0	1,1	1,5	
62	1,1	1,3				1,2			1,1	
64										
Partes da linha		1	1	1	1	1	1	1	1	1
Telescópico %	2	92			92			92		
	3	92			92			92		
	4	92			92			92		
	5	46			92			92		
	6	46			46			92		
	7	46			46			46		

Contrapeso 50,5t + Jib dobrável 29m

Raio (m)	Tabela de carga, lança principal totalmente estendida jib dobrável + 29m, Estabilizadores 100% estendidos, Borda lateral e traseira (Unidade): t						
	Comprimento	67,1m + 29m			73m + 29m		
	Ângulo da lança	47°~83°			52°~83°		
	Ângulo do jib dobrável	0°	20°	40°	0°	20°	40°
18	4,2						
20	4,2				2,9		
22	4,2				2,9		
24	4,2				2,9		
26	4,1	3,6			2,9	2,6	
28	4,0	3,5			2,9	2,6	
30	4,0	3,4	1,4		2,9	2,6	1,4
32	3,9	3,1	1,4		2,9	2,6	1,4
34	3,8	3,1	1,4		2,9	2,6	1,4
36	3,7	3,0	1,4		2,8	2,6	1,4
38	3,6	3,0	1,4		2,7	2,6	1,4
40	3,5	2,9	1,4		2,7	2,6	1,4
42	3,4	2,9	1,4		2,6	2,5	1,4
44	3,3	2,9	1,4		2,6	2,5	1,4
46	3,2	2,8	1,4		2,6	2,4	1,4
48	2,9	2,7	1,4		2,5	2,3	1,4
50	2,6	2,7	1,4		2,4	2,3	1,4
52	2,2	2,6	1,4		2,2	2,3	1,4
54	1,9	2,6	1,4		1,9	2,3	1,4
56	1,5	2,2	1,4		1,5	2,1	1,3
58	1,2	1,9	1,1		1,2	1,7	1,0
60	1,0	1,6			1,0	1,4	
62		1,3				1,1	
64							
62							
64							
Partes da linha		1	1	1	1	1	1
Telescópico %	2	92			100		
	3	92			100		
	4	92			100		
	5	92			100		
	6	92			100		
	7	92			100		

Contrapeso 62t + Jib dobrável 29m

Raio (m)	Tabela de carga, lança principal totalmente estendida jib dobrável + 29m, Estabilizadores 100% estendidos, Borda lateral e traseira (Unidade): t									
	Comprimento	53,8m + 29m			58,2m + 29m			62,7m + 29m		
	Ângulo da lança	26°~82°			32°~83°			37°~83°		
	Ângulo do jib dobrável	0°	20°	40°	0°	20°	40°	0°	20°	40°
12	5,2									
14	5,2									
16	5,2				4,9					
18	5,2				4,9			4,7		
20	5,1				4,9			4,7		
22	4,8	4,0			4,8			4,6		
24	4,8	4,0			4,8	3,9		4,6	3,8	
26	4,8	3,9			4,6	3,6		4,5	3,8	
28	4,6	3,7	1,5		4,5	3,5	1,5	4,3	3,7	1,5
30	4,5	3,6	1,5		4,4	3,4	1,5	4,2	3,6	1,5
32	4,3	3,5	1,5		4,2	3,4	1,5	4,1	3,3	1,5
34	4,2	3,3	1,5		4,1	3,4	1,5	4,0	3,2	1,5
36	4,0	3,2	1,4		4,0	3,3	1,4	3,9	3,1	1,4
38	3,9	3,1	1,4		3,9	3,2	1,4	3,8	3,1	1,4
40	3,7	3,0	1,4		3,7	3,1	1,4	3,7	3,0	1,4
42	3,6	2,9	1,4		3,6	3,0	1,4	3,6	2,9	1,4
44	3,5	2,9	1,4		3,5	2,9	1,4	3,5	2,9	1,4
46	3,3	2,9	1,4		3,4	2,9	1,4	3,3	2,9	1,4
48	3,2	2,8	1,4		3,3	2,9	1,4	3,2	2,8	1,4
50	3,1	2,7	1,4		3,2	2,8	1,4	3,1	2,7	1,4
52	2,9	2,7	1,4		3,1	2,7	1,4	3,1	2,7	1,4
54	2,8	2,6	1,4		3,0	2,7	1,4	3,0	2,6	1,4
56	2,8	2,6	1,4		2,9	2,6	1,4	2,8	2,6	1,4
58	2,7	2,6	1,4		2,8	2,6	1,4	2,4	2,5	1,4
60	2,6	2,5	1,4		2,5	2,5	1,4	2,1	2,5	1,4
62	2,3	2,5			2,1	2,5	1,4	1,8	2,4	1,4
64	1,9	2,4			1,8	2,3	1,3	1,5	2,1	1,2
66	1,7	2,0			1,5	2,0		1,2	1,7	
68	1,4	1,7			1,2	1,6		1,0	1,4	
70						1,3			1,1	
Partes da linha	1	1	1	1	1	1	1	1	1	1
Telescópico %	2	92			92			92		
	3	92			92			92		
	4	92			92			92		
	5	46			92			92		
	6	46			46			92		
	7	46			46			46		

Contrapeso 62t + Jib dobrável 29m

Raio (m)	Tabela de carga, lança principal totalmente estendida jib dobrável + 29m, Estabilizadores 100% estendidos, Borda lateral e traseira (Unidade): t						
	Comprimento	67,1m + 29m			73m + 29m		
	Ângulo da lança	44°~82°			48°~82°		
	Ângulo do jib dobrável	0°	20°	40°	0°	20°	40°
16							
18	4,2						
20	4,2				2,9		
22	4,2				2,9		
24	4,2				2,9		
26	4,1	3,6			2,9	2,6	
28	4,0	3,5			2,9	2,6	
30	4,0	3,4	1,4		2,9	2,6	1,5
32	3,9	3,1	1,4		2,9	2,6	1,5
34	3,8	3,1	1,4		2,9	2,6	1,5
36	3,7	3,0	1,4		2,8	2,6	1,4
38	3,6	3,0	1,4		2,7	2,6	1,4
40	3,5	2,9	1,4		2,7	2,6	1,4
42	3,4	2,9	1,4		2,6	2,5	1,4
44	3,3	2,9	1,4		2,6	2,5	1,4
46	3,2	2,8	1,4		2,6	2,4	1,4
48	3,1	2,7	1,4		2,5	2,3	1,4
50	3,1	2,7	1,4		2,4	2,3	1,4
52	3,0	2,6	1,4		2,4	2,3	1,4
54	2,9	2,6	1,4		2,3	2,3	1,4
56	2,7	2,5	1,4		2,3	2,2	1,4
58	2,4	2,5	1,4		2,2	2,1	1,3
60	2,1	2,5	1,4		2,1	2,1	1,3
62	1,8	2,4	1,4		1,8	2,0	1,3
64	1,5	2,1	1,3		1,5	2,0	1,3
66	1,3	1,8	1,1		1,2	1,8	1,1
68	1,1	1,5			1,0	1,5	
70		1,2				1,2	
72		1,0				1,0	
Partes da linha		1	1	1	1	1	1
Telescópico %	2	92			100		
	3	92			100		
	4	92			100		
	5	92			100		
	6	92			100		
	7	92			100		

Contrapeso 80t + Jib dobrável 29m

Raio (m)	Tabela de carga, lança principal totalmente estendida jib dobrável + 29m, Estabilizadores 100% estendidos, Borda lateral e traseira (Unidade): t									
	Comprimento	53,8m + 29m			58,2m + 29m			62,7m + 29m		
	Ângulo da lança	26°~82°			26°~83°			27°~83°		
	Ângulo do jib dobrável	0°	20°	40°	0°	20°	40°	0°	20°	40°
12	5,2									
14	5,2									
16	5,2				5,6					
18	5,2				5,4			4,9		
20	5,1				5,3			4,9		
22	4,8	4,0			5,2			4,8		
24	4,8	4,0			5,0	3,9		4,6	3,8	
26	4,8	3,9			4,9	3,9		4,6	3,8	
28	4,6	3,7	2,4		4,8	3,8	2,4	4,5	3,7	2,4
30	4,5	3,6	2,4		4,7	3,7	2,4	4,4	3,6	2,4
32	4,3	3,5	2,3		4,5	3,5	2,4	4,3	3,3	2,4
34	4,2	3,3	2,3		4,4	3,4	2,4	4,2	3,2	2,4
36	4,0	3,2	2,2		4,3	3,3	2,3	4,1	3,1	2,3
38	3,9	3,1	2,2		4,1	3,2	2,3	4,0	3,1	2,3
40	3,7	3,0	2,2		3,9	3,1	2,2	3,9	3,0	2,3
42	3,6	2,9	2,1		3,7	3,0	2,2	3,8	2,9	2,2
44	3,5	2,9	2,1		3,6	2,9	2,2	3,8	2,9	2,2
46	3,4	2,9	2,1		3,4	2,9	2,1	3,6	2,9	2,2
48	3,3	2,8	2,1		3,3	2,9	2,1	3,5	2,8	2,1
50	3,2	2,7	2,0		3,2	2,8	2,1	3,3	2,7	2,1
52	3,1	2,7	2,0		3,1	2,7	2,1	3,2	2,7	2,1
54	3,0	2,6	2,0		3,0	2,7	2,0	3,1	2,6	2,1
56	2,9	2,6	2,0		2,9	2,6	2,0	3,0	2,6	2,1
58	2,9	2,6	2,0		2,9	2,6	2,0	2,9	2,5	2,1
60	2,8	2,5	2,0		2,8	2,5	2,0	2,8	2,5	2,1
62	2,7	2,5	2,0		2,7	2,5	2,0	2,8	2,5	2,1
64	2,7	2,4	2,0		2,6	2,5	2,0	2,7	2,4	2,1
66	2,6	2,4	1,8		2,5	2,4	2,0	2,6	2,4	2,0
68	2,5	2,4	1,6		2,4	2,4	2,0	2,6	2,4	1,9
70	2,4	2,4	1,3		2,4	2,4	1,8	2,4	2,4	1,7
72	2,4		1,0		2,3	2,0	1,6	2,2	2,4	1,5
74					2,1	1,8	1,3	2,0	2,2	1,3
76					1,2	1,6	1,0	1,7	2,0	
78						1,3		1,5	1,8	
80						1,0		1,3	1,5	
Partes da linha	1	1	1	1	1	1	1	1	1	1
Telescópico %	2	92			92			92		
	3	92			92			92		
	4	92			92			92		
	5	46			92			92		
	6	46			46			92		
	7	46			46			46		

Contrapeso 80t + Jib dobrável 29m

Raio (m)	Tabela de carga, lança principal totalmente estendida jib dobrável + 29m, Estabilizadores 100% estendidos, Borda lateral e traseira (Unidade): t						
	Comprimento	67,1m +29m			73m + 29m		
	Ângulo da lança	28°~83°			33°~83°		
	Ângulo do jib dobrável	0°	20°	40°	0°	20°	40°
16							
18	4,4						
20	4,4				3,9		
22	4,3				3,9		
24	4,2				3,8		
26	4,1	3,6			3,8	3,6	
28	4,1	3,5			3,7	3,6	
30	4,0	3,4	2,4		3,7	3,6	2,3
32	3,9	3,3	2,4		3,6	3,1	2,3
34	3,8	3,2	2,4		3,6	3,0	2,3
36	3,7	3,1	2,4		3,5	3,0	2,3
38	3,6	3,1	2,3		3,5	2,9	2,3
40	3,5	3,1	2,3		3,4	2,9	2,3
42	3,4	3,0	2,3		3,4	2,9	2,3
44	3,3	2,9	2,2		3,3	2,8	2,3
46	3,3	2,9	2,2		3,3	2,8	2,3
48	3,2	2,8	2,2		3,2	2,8	2,2
50	3,1	2,8	2,2		2,9	2,6	2,2
52	3,1	2,7	2,2		2,7	2,4	2,2
54	3,0	2,6	2,1		2,5	2,3	2,2
56	2,9	2,6	2,1		2,3	2,2	2,1
58	2,9	2,5	2,1		2,2	2,1	1,9
60	2,8	2,5	2,1		2,2	2,1	1,8
62	2,8	2,5	2,0		2,0	2,0	1,6
64	2,7	2,4	1,8		1,9	2,0	1,3
66	2,6	2,4	1,7		1,8	1,9	1,3
68	2,6	2,4	1,6		1,7	1,8	1,3
70	2,4	2,3	1,4		1,6	1,7	1,3
72	2,2	2,2	1,3		1,5	1,6	1,3
74	1,8	2,1	1,3		1,4	1,5	
76	1,6	1,9			1,3	1,4	
78	1,4	1,7			1,2	1,2	
80	1,3	1,4			1,2	1,2	
82						0,8	
Partes da linha	1	1	1	1	1	1	1
Telescópico %	2	92			100		
	3	92			100		
	4	92			100		
	5	92			100		
	6	92			100		
	7	92			100		

Contrapeso 20,5t + Jib dobrável 36m

Raio (m)	Tabela de carga, lança principal totalmente estendida jib dobrável + 36m, Estabilizadores 100% estendidos, Borda lateral e traseira (Unidade): t									
	Comprimento	53,8m + 36m			58,2m + 36m			62,7m + 36m		
	Ângulo da lança	64°~82°								
	Ângulo do jib dobrável	0°	20°	40°	0°	20°	40°	0°	20°	40°
12	5,2									
14	5,2									
16	5,2				4,9					
18	5,2				4,9			4,7		
20	5,1				4,9			4,7		
22	4,8				4,8			4,6		
24	4,8	3,9			4,7			4,1		
26	4,6	3,8			4,1	3,6		3,2	3,8	
28	3,9	3,7			3,3	3,5		2,6	3,7	
30	3,0	3,6	1,5		2,7	3,4	1,5	1,9	3,6	1,5
32	2,3	3,4	1,5		2,1	3,4	1,5		3,2	1,5
34	1,6	3,2	1,5		1,5	3,1	1,5		2,6	1,5
36	1,0	2,5	1,4			2,5	1,4		2,0	1,4
38		1,9	1,4			1,8	1,4		1,5	
40		1,4	1,4			1,3	1,0			
42			1,4							
44			1,0							
46										
Partes da linha		1	1	1	1	1	1	1	1	1
Telescópico %	2	92			92			92		
	3	92			92			92		
	4	92			92			92		
	5	46			92			92		
	6	46			46			92		
	7	46			46			46		

Contrapeso 20,5t + Jib dobrável 36m

Raio (m)	Tabela de carga, lança principal totalmente estendida jib dobrável + 36m, Estabilizadores 100% estendidos, Borda lateral e traseira (Unidade): t						
	Comprimento	67,1m + 36m			73m + 36m		
	Ângulo da lança	64°~82°					
	Ângulo do jib dobrável	0°	20°	40°	0°	20°	40°
14							
16							
18	4,2						
20	4,2				2,9		
22	4,2				2,9		
24	3,8				2,9		
26	3,0	3,6			2,9		
28	2,3	3,5			2,3	2,6	
30	1,7	3,4			1,7	2,6	
32		3,1	1,4			2,6	1,4
34		2,6	1,4			2,4	1,4
36		2,0	1,4			1,9	1,4
38		1,5	1,0			1,3	
40							
42							
44							
Partes da linha		1	1	1	1	1	1
Telescópico %	2	92			100		
	3	92			100		
	4	92			100		
	5	92			100		
	6	92			100		
	7	92			100		

Contrapeso 30,5t + Jib dobrável 36m

Raio (m)	Tabela de carga, lança principal totalmente estendida + jib dobrável 36m, Estabilizadores 100% estendidos, Borda lateral e traseira (Unidade): t									
	Comprimento	53,8m +36m			58,2m + 36m			62,7m + 36m		
	Ângulo da lança	64°~82°								
	Ângulo do jib dobrável	0°	20°	40°	0°	20°	40°	0°	20°	40°
12										
14	3,7									
16	3,7									
18	3,7				3,5					
20	3,7				3,5			3,2		
22	3,6				3,4			3,2		
24	3,5				3,3			3,2		
26	3,3				3,2			3,1		
28	3,2	2,5			3,1	2,5		2,5		
30	3,1	2,4			2,6	2,4		1,9	2,4	
32	2,5	2,3			2,1	2,3			2,3	
34	1,9	2,2			1,5	2,2			2,2	
36	1,3	2,1				2,2			2,1	
38		2,0	1,5			2,1	1,5		1,8	1,5
40		1,9	1,5			1,8	1,5		1,4	1,5
42		1,4	1,5			1,3	1,5			1,5
44		1,1	1,5				1,5			1,5
46			1,4				1,4			1,4
48			1,1				1,1			
50										
52										
54										
	Partes da linha	1	1	1	1	1	1	1	1	1
Telescópico %	2	92			92			92		
	3	92			92			92		
	4	92			92			92		
	5	46			92			92		
	6	46			46			92		
	7	46			46			46		

Contrapeso 30,5t + Jib dobrável 36m

Raio (m)	Tabela de carga, lança principal totalmente estendida jib dobrável + 36m, Estabilizadores 100% estendidos, Borda lateral e traseira (Unidade): t						
	Comprimento	67,1m + 36m			73m + 36m		
	Ângulo da lança	64°~82°					
	Ângulo do jib dobrável	0°	20°	40°	0°	20°	40°
16							
18							
20							
22		2,9			1,7		
24		2,9			1,7		
26		2,9			1,7		
28		2,2			1,3		
30		1,6			1,0		
32			2,1				
34			2,0				
36			1,9				
38			1,8				
40			1,3	1,4			
42				1,4			
44				1,4			
46				1,4			
48				1,0			
50							
52							
	Partes da linha	1	1	1	1	1	1
Telescópico %	2	92			100		
	3	92			100		
	4	92			100		
	5	92			100		
	6	92			100		
	7	92			100		

Contrapeso 40,5t + Jib dobrável 36m

Raio (m)	Tabela de carga, lança principal totalmente estendida + jib dobrável 36m, Estabilizadores 100% estendidos, Borda lateral e traseira (Unidade): t									
	Comprimento	53,8m + 36m			58,2m + 36m			62,7m + 36m		
	Ângulo da lança	50°~81°			52°~82°			56°~82°		
	Ângulo do jib dobrável	0°	20°	40°	0°	20°	40°	0°	20°	40°
12										
14	3,7									
16	3,7									
18	3,7				3,5					
20	3,7				3,5			3,2		
22	3,6				3,4			3,2		
24	3,5				3,3			3,2		
26	3,3				3,2			3,1		
28	3,2	2,5			3,1	2,5		3,0		
30	3,1	2,4			3,0	2,4		2,9	2,4	
32	3,0	2,3			2,9	2,3		2,9	2,3	
34	2,9	2,2			2,9	2,2		2,8	2,2	
36	2,9	2,1			2,8	2,2		2,7	2,1	
38	2,8	2,0	1,5		2,7	2,1	1,5	2,6	2,1	1,5
40	2,6	2,0	1,5		2,6	2,0	1,5	2,5	2,0	1,5
42	2,5	1,9	1,5		2,5	2,0	1,5	2,4	1,9	1,5
44	2,4	1,9	1,5		2,4	1,9	1,5	2,4	1,9	1,5
46	2,3	1,8	1,4		2,3	1,8	1,4	2,1	1,8	1,4
48	2,2	1,8	1,4		2,2	1,8	1,4	1,7	1,8	1,4
50	2,0	1,7	1,4		1,8	1,7	1,4	1,3	1,7	1,4
52	1,6	1,7	1,4		1,4	1,7	1,4	1,0	1,7	1,4
54	1,2	1,6	1,4		1,1	1,6	1,4		1,6	1,4
56		1,6	1,4			1,6	1,4		1,5	1,4
58		1,4	1,4			1,3	1,4		1,1	1,4
60		1,1	1,4				1,4			1,4
62			1,3				1,3			1,2
64										
Partes da linha		1	1	1	1	1	1	1	1	1
Telescópico %	2	92			92			92		
	3	92			92			92		
	4	92			92			92		
	5	46			92			92		
	6	46			46			92		
	7	46			46			46		

Contrapeso 40,5t + Jib dobrável 36m

Raio (m)	Tabela de carga, lança principal totalmente estendida + jib dobrável 36m, Estabilizadores 100% estendidos, Borda lateral e traseira (Unidade): t						
	Comprimento	67,1m + 36m			73m + 36m		
	Ângulo da lança	60°~82°			62°~82°		
	Ângulo do jib dobrável	0°	20°	40°	0°	20°	40°
18							
20							
22	2,9				1,7		
24	2,9				1,7		
26	2,9				1,7		
28	2,8				1,7		
30	2,8				1,7		
32	2,7	2,1			1,7		
34	2,6	2,0			1,7		
36	2,5	1,9			1,7		
38	2,5	1,9			1,7		
40	2,4	1,9	1,4		1,7		
42	2,3	1,8	1,4		1,7		
44	2,2	1,8	1,4		1,7		
46	1,8	1,7	1,4		1,4		
48	1,4	1,7	1,4		1,1		
50	1,1	1,7	1,4		0,9		
52	1,0	1,6	1,4				
54		1,6	1,4				
56		1,3	1,4				
58		1,0	1,4				
60			1,4				
62			1,3				
	Partes da linha	1	1	1	1	1	1
Telescópico %	2	92			100		
	3	92			100		
	4	92			100		
	5	92			100		
	6	92			100		
	7	92			100		

Contrapeso 50,5t + Jib dobrável 36m

Raio (m)	Tabela de carga, lança principal totalmente estendida + jib dobrável 36m, Estabilizadores 100% estendidos, Borda lateral e traseira (Unidade): t									
	Comprimento	53,8m + 36m			58,2m + 36m			62,7m + 36m		
	Ângulo da lança	39°~81°			46°~82°			50°~82°		
	Ângulo do jib dobrável	0°	20°	40°	0°	20°	40°	0°	20°	40°
14	3,7									
16	3,7									
18	3,7				3,5					
20	3,7				3,5			3,2		
22	3,6				3,4			3,2		
24	3,5				3,3			3,2		
26	3,3				3,2			3,1		
28	3,2	2,5			3,1	2,5		3,0		
30	3,1	2,4			3,0	2,4		2,9	2,4	
32	3,0	2,3			2,9	2,3		2,9	2,3	
34	2,9	2,2			2,9	2,2		2,8	2,2	
36	2,9	2,1			2,8	2,2		2,7	2,1	
38	2,8	2,0	1,5		2,7	2,1	1,5	2,6	2,1	1,5
40	2,6	2,0	1,5		2,6	2,0	1,5	2,5	2,0	1,5
42	2,5	1,9	1,5		2,5	2,0	1,5	2,4	1,9	1,5
44	2,4	1,9	1,5		2,4	1,9	1,5	2,4	1,9	1,5
46	2,3	1,8	1,4		2,3	1,8	1,4	2,3	1,8	1,4
48	2,2	1,8	1,4		2,2	1,8	1,4	2,2	1,8	1,4
50	2,1	1,7	1,4		2,1	1,7	1,4	2,1	1,7	1,4
52	2,0	1,7	1,4		2,0	1,7	1,4	2,0	1,7	1,4
54	1,9	1,6	1,4		2,0	1,6	1,4	2,0	1,6	1,4
56	1,8	1,6	1,4		1,9	1,6	1,4	1,7	1,6	1,4
58	1,7	1,5	1,4		1,8	1,6	1,4	1,4	1,6	1,4
60	1,6	1,5	1,4		1,5	1,5	1,4	1,1	1,5	1,4
62	1,3	1,4	1,4		1,1	1,5	1,4		1,5	1,4
64	1,0	1,4	1,4			1,5	1,4		1,4	1,4
66		1,3	1,4			1,3	1,4		1,1	1,4
68		1,0	1,3				1,4			1,3
70							1,0			1,0
72										
Partes da linha		1	1	1	1	1	1	1	1	1
Telescópico %	2	92			92			92		
	3	92			92			92		
	4	92			92			92		
	5	46			92			92		
	6	46			46			92		
	7	46			46			46		

Contrapeso 50,5t + Jib dobrável 36m

Raio (m)	Tabela de carga, lança principal totalmente estendida jib dobrável + 36m, Estabilizadores 100% estendidos, Borda lateral e traseira (Unidade): t						
	Comprimento	67,1m + 36m			73m + 36m		
	Ângulo da lança	52°~82°			55°~82°		
	Ângulo do jib dobrável	0°	20°	40°	0°	20°	40°
22	2,9				1,7		
24	2,9				1,7		
26	2,9				1,7		
28	2,8				1,7		
30	2,8				1,7		
32	2,7	2,2			1,7		
34	2,6	2,1			1,7		
36	2,5	2,0			1,7		
38	2,5	2,0			1,7		
40	2,4	1,9	1,4		1,7		
42	2,3	1,9	1,4		1,7		
44	2,2	1,8	1,4		1,7		
46	2,2	1,8	1,4		1,7		
48	2,1	1,7	1,4		1,7		
50	2,0	1,7	1,4		1,7		
52	2,0	1,6	1,4		1,7		
54	1,8	1,6	1,4		1,5		
56	1,5	1,6	1,4		1,3		
58	1,2	1,5	1,4		1,0		
60	1,0	1,5	1,4		0,9		
62		1,5	1,4				
64		1,4	1,4				
66		1,1	1,4				
68		1,0	1,4				
70			1,1				
72							
Partes da linha		1	1	1	1	1	1
Telescópico %	2	92			100		
	3	92			100		
	4	92			100		
	5	92			100		
	6	92			100		
	7	92			100		

Contrapeso 62t +Jib dobrável 36m

Raio (m)	Tabela de carga, lança principal totalmente estendida + jib dobrável 36m, Estabilizadores 100% estendidos, Borda lateral e traseira (Unidade): t									
	Comprimento	53,8m +36m			58,2m +36m			62,7m +36m		
	Ângulo da lança	27°~81°			27°~82°			25°~82°		
	Ângulo do jib dobrável	0°	20°	40°	0°	20°	40°	0°	20°	40°
14	3,7									
16	3,7									
18	3,7				3,9					
20	3,7				3,8			3,4		
22	3,6				3,7			3,4		
24	3,5				3,6			3,3		
26	3,3				3,5			3,2		
28	3,2	2,5			3,4	2,5		3,1		
30	3,1	2,4			3,3	2,5		3,1	2,4	
32	3,0	2,3			3,2	2,5		3,0	2,4	
34	2,9	2,2			3,1	2,4		2,9	2,3	
36	2,9	2,1			3,0	2,4		2,9	2,3	
38	2,8	2,0	1,7		3,0	2,3	1,7	2,8	2,2	1,7
40	2,6	2,0	1,6		2,9	2,3	1,7	2,7	2,2	1,7
42	2,5	1,9	1,6		2,8	2,2	1,6	2,7	2,1	1,7
44	2,4	1,9	1,6		2,7	2,1	1,6	2,6	2,1	1,6
46	2,3	1,8	1,6		2,7	2,1	1,6	2,6	2,0	1,6
48	2,2	1,8	1,5		2,6	2,1	1,5	2,5	2,0	1,6
50	2,1	1,7	1,5		2,5	2,0	1,5	2,4	2,0	1,5
52	2,0	1,7	1,5		2,5	2,0	1,5	2,4	1,9	1,5
54	1,9	1,6	1,5		2,4	1,9	1,5	2,3	1,9	1,5
56	1,8	1,6	1,4		2,3	1,9	1,4	2,3	1,9	1,5
58	1,7	1,5	1,4		2,3	1,9	1,4	2,2	1,8	1,4
60	1,6	1,5	1,4		2,2	1,9	1,4	2,1	1,8	1,4
62	1,6	1,4	1,4		2,2	1,8	1,4	2,0	1,7	1,4
64	1,5	1,4	1,4		2,1	1,8	1,4	1,9	1,7	1,4
66	1,4	1,4	1,4		2,1	1,7	1,4	1,9	1,7	1,4
68	1,4	1,4	1,4		1,9	1,7	1,4	1,8	1,5	1,4
70	1,4	1,4	1,4		1,8	1,5	1,4	1,7	1,4	1,3
72	1,4	1,4	1,4		1,7	1,5	1,4	1,6	1,4	1,3
74	1,4	1,4	1,4		1,6	1,5	1,4	1,5	1,4	1,3
76					1,5	1,4	1,4	1,4	1,4	1,2
78					1,4	1,4		1,4	1,4	
80					1,4			1,3	1,4	
82					1,3			1,1	1,3	
Partes da linha		1	1	1	1	1	1	1	1	1
Telescópico %	2	92			92			92		
	3	92			92			92		
	4	92			92			92		
	5	46			92			92		
	6	46			46			92		
	7	46			46			46		

Contrapeso 62t +Jib dobrável 36m

Raio (m)	Tabela de carga, lança principal totalmente estendida + jib dobrável 36m, Estabilizadores 100% estendidos, Borda lateral e traseira (Unidade): t						
	Comprimento	67,1m + 36m			73m + 36m		
	Ângulo da lança	45°~82°			49°~82°		
	Ângulo do jib dobrável	0°	20°	40°	0°	20°	40°
20							
22	2,9				1,7		
24	2,9				1,7		
26	2,9				1,7		
28	2,8				1,7		
30	2,8				1,7		
32	2,7	2,2			1,7		
34	2,6	2,1			1,7		
36	2,5	2,0			1,7		
38	2,5	2,0			1,7		
40	2,4	1,9	1,4		1,7		
42	2,3	1,9	1,4		1,7		
44	2,2	1,8	1,4		1,7		
46	2,2	1,8	1,4		1,7		
48	2,1	1,7	1,4		1,7		
50	2,0	1,7	1,4		1,7		
52	2,0	1,6	1,4		1,7		
54	1,9	1,6	1,4		1,6		
56	1,8	1,6	1,4		1,6		
58	1,8	1,5	1,4		1,5		
60	1,7	1,5	1,4		1,5		
62	1,7	1,5	1,4		1,5		
64	1,4	1,5	1,4		1,2		
66	1,2	1,4	1,4		1,1		
68	1,0	1,4	1,4		0,9		
70	0,9	1,4	1,4				
72		1,3	1,3				
74		1,0	1,3				
76			1,1				
78			1,0				
Partes da linha		1	1	1	1	1	1
Telescópico %	2	92			100		
	3	92			100		
	4	92			100		
	5	92			100		
	6	92			100		
	7	92			100		

Contrapeso 80t + Jib dobrável 36m

Raio (m)	Tabela de carga, lança principal totalmente estendida + jib dobrável 36m, Estabilizadores 100% estendidos, Borda lateral e traseira (Unidade): t									
	Comprimento	53,8m + 29m			58,2m + 29m			62,7m + 29m		
	Ângulo da lança	26°~82°			26°~83°			27°~83°		
	Ângulo do jib dobrável	0°	20°	40°	0°	20°	40°	0°	20°	40°
12	5,2									
14	5,2									
16	5,2				5,6					
18	5,2				5,4		4,9			
20	5,1				5,3		4,9			
22	4,8	4,0			5,2		4,8			
24	4,8	4,0			5,0	3,9		4,6	3,8	
26	4,8	3,9			4,9	3,9		4,6	3,8	
28	4,6	3,7	2,4		4,8	3,8	2,4	4,5	3,7	2,4
30	4,5	3,6	2,4		4,7	3,7	2,4	4,4	3,6	2,4
32	4,3	3,5	2,3		4,5	3,5	2,4	4,3	3,3	2,4
34	4,2	3,3	2,3		4,4	3,4	2,4	4,2	3,2	2,4
36	4,0	3,2	2,2		4,3	3,3	2,3	4,1	3,1	2,3
38	3,9	3,1	2,2		4,1	3,2	2,3	4,0	3,1	2,3
40	3,7	3,0	2,2		3,9	3,1	2,2	3,9	3,0	2,3
42	3,6	2,9	2,1		3,7	3,0	2,2	3,8	2,9	2,2
44	3,5	2,9	2,1		3,6	2,9	2,2	3,8	2,9	2,2
46	3,4	2,9	2,1		3,4	2,9	2,1	3,6	2,9	2,2
48	3,3	2,8	2,1		3,3	2,9	2,1	3,5	2,8	2,1
50	3,2	2,7	2,0		3,2	2,8	2,1	3,3	2,7	2,1
52	3,1	2,7	2,0		3,1	2,7	2,1	3,2	2,7	2,1
54	3,0	2,6	2,0		3,0	2,7	2,0	3,1	2,6	2,1
56	2,9	2,6	2,0		2,9	2,6	2,0	3,0	2,6	2,1
58	2,9	2,6	2,0		2,9	2,6	2,0	2,9	2,5	2,1
60	2,8	2,5	2,0		2,8	2,5	2,0	2,8	2,5	2,1
62	2,7	2,5	2,0		2,7	2,5	2,0	2,8	2,5	2,1
64	2,7	2,4	2,0		2,6	2,5	2,0	2,7	2,4	2,1
66	2,6	2,4	1,8		2,5	2,4	2,0	2,6	2,4	2,0
68	2,5	2,4	1,6		2,4	2,4	2,0	2,6	2,4	1,9
70	2,4	2,4	1,3		2,4	2,4	1,8	2,4	2,4	1,7
72	2,4		1,0		2,3	2,0	1,6	2,2	2,4	1,5
74					2,1	1,8	1,3	2,0	2,2	1,3
76					1,2	1,6	1,0	1,7	2,0	
78						1,3		1,5	1,8	
80						1,0		1,3	1,5	
Partes da linha		1	1	1	1	1	1	1	1	1
Telescópico %	2	92			92			92		
	3	92			92			92		
	4	92			92			92		
	5	46			92			92		
	6	46			46			92		
	7	46			46			46		

Contrapeso 80t + Jib dobrável 36m

Raio (m)	Tabela de carga, lança principal totalmente estendida + jib dobrável 36m, Estabilizadores 100% estendidos, Borda lateral e traseira (Unidade): t						
	Comprimento	67,1m +36m			73m + 36m		
	Ângulo da lança	28°~83°			33°~83°		
	Ângulo do jib dobrável	0°	20°	40°	0°	20°	40°
22	3,0				1,7		
24	3,0				1,7		
26	2,9				1,7		
28	2,8				1,7		
30	2,8				1,7		
32	2,7	2,2			1,7		
34	2,7	2,1			1,7		
36	2,6	2,1			1,7		
38	2,6	2,1			1,7		
40	2,5	2,0	1,4		1,7		
42	2,5	2,0	1,4		1,7		
44	2,4	2,0	1,4		1,7		
46	2,4	2,0	1,4		1,7		
48	2,3	1,9	1,4		1,7		
50	2,3	1,9	1,4		1,7		
52	2,3	1,9	1,4		1,7		
54	2,2	1,8	1,4		1,6		
56	2,2	1,8	1,4		1,6		
58	2,1	1,8	1,4		1,5		
60	2,0	1,8	1,4		1,5		
62	1,9	1,6	1,4		1,5		
64	1,8	1,5	1,4		1,4		
66	1,7	1,4	1,4		1,4		
68	1,6	1,4	1,4		1,4		
70	1,5	1,4	1,4		1,3		
72	1,5	1,3	1,3		1,2		
74	1,5	1,3	1,3		1,1		
76	1,4	1,3	1,3		1,0		
78	1,4	1,3	1,3		0,9		
80	1,2	1,3	1,3				
82	1,0	1,3					
	Partes da linha	1	1	1	1	1	1
Telescópico %	2	92			100		
	3	92			100		
	4	92			100		
	5	92			100		
	6	92			100		
	7	92			100		

TABELA DE CARGA, JIB DOBRÁVEL COM SEÇÃO DE EXTENSÃO, ESTABILIZADORES 100% ESTENDIDOS

Contrapeso 20,5t +Jib dobrável 12,2m + Seção de extensão 7m

Raio (m)	Tabela de carga, lança principal totalmente estendida + jib dobrável+, Seção de extensão, Estabilizadores 100% estendidos, Borda lateral e traseira (Unidade): t									
	Comprimento	53,8m + 12,2m+7m			58,2m + 12,2m+7m			62,7m + 12,2m+7m		
	Ângulo da lança	77°~82°			60°~82°			62°~82°		
	Ângulo do jib dobrável	0°	20°	40°	0°	20°	40°	0°	20°	40°
10										
11	8,5				8,0					
12	8,5				8,0			7,3		
14	8,5				8,0			7,3		
16	8,5	7,0			8,0			7,3		
18	8,5	7,0	5,5		7,4	6,2		7,3	6,0	
20	8,0	7,0	5,5		6,8	6,2		5,9	6,0	
22	6,2	6,7	5,5		5,6	6,2	5,0	4,7	6,0	
24	4,7	5,5	5,5		4,5	5,5	5,0	3,6	4,8	
26	3,6	4,6	5,0		3,5	4,6	4,7	2,8	3,9	4,7
28	2,9	3,7	4,3		2,6	3,5	4,3	2,0	3,0	3,7
30	2,2	2,6	3,2		1,7	2,6	3,3	1,9	2,4	2,9
32	1,0	1,8	2,4		1,0	1,8	2,4	1,2	1,7	2,2
34		1,1	1,6			1,1	1,7		1,3	2,0
36							1,6			1,7
38							1,1			1,2
40										
Partes da linha		1	1	1	1	1	1	1	1	1
Telescópico %	2	92			92			92		
	3	92			92			92		
	4	92			92			92		
	5	46			92			92		
	6	46			46			92		
	7	46			46			46		

Contrapeso 20,5t +Jib dobrável 12,2m + Seção de extensão 7m

Raio (m)	Tabela de carga, lança principal totalmente estendida + jib dobrável+, Seção de extensão, Estabilizadores 100% estendidos, Borda lateral e traseira (Unidade): t						
	Comprimento	67,1m + 12,2m+7m			73m + 12,2m+7m		
	Ângulo da lança	64°~82°			66°~82°		
	Ângulo do jib dobrável	0°	20°	40°	0°	20°	40°
12							
14	6,3						
16	6,3				5,0		
18	6,3	5,6			5,0		
20	5,6	5,6			5,0	5,0	
22	4,5	5,6			4,5	5,0	
24	3,5	4,8			3,5	4,7	
26	2,7	3,9	3,8		2,7	3,7	3,5
28	2,0	3,0	3,8		2,0	2,9	3,5
30		2,4	3,0			2,2	2,9
32		1,7	2,3				2,2
34		1,6	1,7				1,5
36			1,5				1,3
38			1,1				1,1
40							
42							
Partes da linha		1	1	1	1	1	1
Telescópico %	2	92			100		
	3	92			100		
	4	92			100		
	5	92			100		
	6	92			100		
	7	92			100		

Contrapeso 30,5t + Jib dobrável 12,2m + Seção de extensão 7 m

Raio (m)	Tabela de carga, lança principal totalmente estendida + jib dobrável+, Seção de extensão, Estabilizadores 100% estendidos, Borda lateral e traseira (Unidade): t									
	Comprimento	53,8m +12,2m+7m			58,2m + 12,2m+7m			62,7m + 12,2m+7m		
	Ângulo da lança	47°~82°			50°~82°			54°~82°		
Ângulo do jib dobrável	0°	20°	40°	0°	20°	40°	0°	20°	40°	
10										
11	9,0				8,6					
12	9,0				8,6			7,7		
14	9,0				8,6			7,7		
16	9,0	8,4			8,6			7,7		
18	9,0	8,4	7,2		8,6	8,1		7,7	7,6	
20	9,0	8,4	7,2		8,6	8,1		7,7	7,6	
22	9,0	8,4	7,2		8,6	8,1	6,5	7,7	7,6	
24	8,2	8,0	7,2		7,3	7,8	6,5	6,5	7,5	
26	7,0	7,7	7,2		6,3	7,2	6,5	5,4	7,3	6,8
28	5,9	6,8	6,9		5,3	6,2	6,5	4,5	5,4	5,9
30	4,8	5,6	6,2		4,5	5,2	5,6	3,6	4,5	5,1
32	3,9	4,6	5,2		3,7	4,5	5,0	2,9	3,7	4,3
34	3,0	3,7	4,2		3,0	3,7	4,2	2,3	3,0	3,6
36	2,3	3,0	3,4		2,3	3,0	3,4	1,7	2,4	2,9
38	1,7	2,3	2,6		1,7	2,3	2,7		1,9	2,3
40	1,2	1,7	2,0		1,2	1,7	2,0		1,3	1,7
42		1,1	1,4			1,2	1,5			
44							1,4			
46										
Partes da linha		1	1	1	1	1	1	1	1	1
Telescópico %	2	92			92			92		
	3	92			92			92		
	4	92			92			92		
	5	46			92			92		
	6	46			46			92		
	7	46			46			46		

Contrapeso 30,5t + Jib dobrável 12.2m + Seção de extensão 7m

Raio (m)	Tabela de carga, lança principal totalmente estendida + jib dobrável+, Seção de extensão, Estabilizadores 100% estendidos, Borda lateral e traseira (Unidade): t						
	Comprimento	67,1m + 12,2m+7m			73m + 12,2m+7m		
	Ângulo da lança	55°~82°			58°~82°		
	Ângulo do jib dobrável	0°	20°	40°	0°	20°	40°
12							
14	6,3				5,2		
16	6,3				5,2		
18	6,3	6,1			5,2		
20	6,3	6,1			5,2	5,0	
22	6,3	6,1			5,2	5,0	
24	6,3	6,1			5,2	4,7	
26	5,2	6,1	5,1		5,2	4,6	4,0
28	4,4	5,2	5,1		4,4	4,6	4,0
30	3,5	4,4	5,1		3,5	4,4	4,0
32	2,9	3,6	4,3		2,9	3,6	4,0
34	2,3	2,9	3,5		2,3	2,9	4,0
36	1,7	2,4	2,9		1,7	2,4	4,0
38	1,4	1,9	2,3			1,9	3,5
40		1,4	1,8			1,4	2,9
42			1,3				2,3
44							1,8
46							1,3
48							
Partes da linha	1	1	1	1	1	1	1
Telescópico %	2	92			100		
	3	92			100		
	4	92			100		
	5	92			100		
	6	92			100		
	7	92			100		

Contrapeso 40,5t + Jib dobrável 12,2m + Seção de extensão 7m

Tabela de carga, lança principal totalmente estendida + jib dobrável+, Seção de extensão, Estabilizadores 100% estendidos, Borda lateral e traseira (Unidade): t										
Raio (m)	Comprimento	53,8m + 12,2m+7m			58,2m + 12,2m+7m			62,7m + 12,2m+7m		
	Ângulo da lança	29°~82°			34°~82°			45°~82°		
	Ângulo do jib dobrável	0°	20°	40°	0°	20°	40°	0°	20°	40°
12		9,0			8,7			7,6		
14		9,0			8,7			7,6		
16		9,0			8,7			7,6		
18		9,0			8,7			7,6		
20		9,0	8,4		8,7			7,6		
22		9,0	8,4		8,7	8,1		7,6	7,5	
24		8,5	8,0		8,7	7,8		7,6	7,3	
26		8,2	7,7	7,2	8,7	7,6		7,4	7,0	
28		7,9	7,4	6,9	7,8	7,3	6,5	7,2	6,8	5,9
30		7,2	7,0	6,8	7,3	7,0	6,3	6,9	6,6	5,8
32		7,0	6,8	6,5	7,1	6,7	6,1	6,8	6,3	5,6
34		6,6	6,4	6,2	6,6	6,4	6,0	6,1	6,1	5,5
36		6,2	6,1	6,0	6,5	6,2	5,9	5,4	5,9	5,3
38		5,4	6,1	5,8	5,7	5,9	5,7	4,5	5,5	5,2
40		4,6	5,2	5,6	5,0	5,2	5,6	3,9	4,8	4,9
42		3,8	4,4	4,7	4,2	4,4	4,8	3,2	4,1	4,5
44		3,2	3,7	4,0	3,4	3,7	4,0	2,7	3,4	3,8
46		2,6	3,0	3,3	3,1	3,0	3,3	2,2	2,9	3,2
48		2,0	2,4	2,6	2,6	2,5	2,7	1,7	2,5	2,7
50		1,6	1,9	2,0	2,1	1,9	2,1	1,4	2,0	2,2
52		1,1	1,4	1,5	1,6	1,4	1,6	0,9	1,5	1,7
54				1,3	1,3		1,1		1,1	1,3
56										
58										
	Partes da linha	1	1	1	1	1	1	1	1	1
Telescópico %	2		92			92			92	
	3		92			92			92	
	4		92			92			92	
	5		46			92			92	
	6		46			46			92	
	7		46			46			46	

Contrapeso 40,5t + Jib dobrável 12,2m + Seção de extensão 7m

Raio (m)	Tabela de carga, lança principal totalmente estendida + jib dobrável+, Seção de extensão, Estabilizadores 100% estendidos, Borda lateral e traseira (Unidade): t						
	Comprimento	67,1m + 12,2m+7m			73m + 12,2m+7m		
	Ângulo da lança	47°~82°			51°~82°		
	Ângulo do jib dobrável	0°	20°	40°	0°	20°	40°
12							
14	6,3				4,9		
16	6,3				4,9		
18	6,3				4,9		
20	6,3				4,9	5,0	
22	6,3	6,1			4,9	5,0	
24	6,3	6,1			4,9	4,7	
26	6,3	6,1	5,6		4,9	4,6	
28	6,3	6,1	5,5		4,9	4,6	
30	6,3	5,9	5,3		4,9	4,5	4,0
32	5,4	5,6	5,2		4,9	4,5	4,0
34	4,7	5,4	5,0		4,7	4,4	4,0
36	4,0	5,2	4,9		4,5	4,3	4,0
38	3,4	4,7	4,8		4,3	4,2	3,9
40	2,9	4,0	4,5		3,8	4,0	3,9
42	2,4	3,4	3,9		3,4	3,4	3,9
44	2,3	2,9	3,3		2,9	2,9	3,3
46	1,8	2,5	2,8		2,4	2,5	2,8
48	1,4	2,0	2,3		1,9	2,0	2,3
50	1,1	1,6	1,8		1,5	1,6	1,8
52		1,2	1,4		1,1	1,2	1,4
54		1,0	1,0			1,1	1,0
56							
58							
Partes da linha		1	1	1	1	1	1
Telescópico %	2	92			100		
	3	92			100		
	4	92			100		
	5	92			100		
	6	92			100		
	7	92			100		

Contrapeso 50,5t +Jib dobrável +12,2m + Seção de extensão 7m

Raio (m)	Tabela de carga, lança principal totalmente estendida + jib dobrável+, Seção de extensão, Estabilizadores 100% estendidos, Borda lateral e traseira (Unidade): t						
	Comprimento	67,1m + 12,2m+7m			73m + 12,2m+7m		
	Ângulo da lança	52°~82°			55°~82°		
	Ângulo do jib dobrável	0°	20°	40°	0°	20°	40°
14							
16	6,5						
18	6,5						
20	6,5				5,0		
22	6,5				5,0		
24	6,5	6,1			5,0		
26	6,5	6,1			5,0		
28	6,5	6,1			5,0	4,6	
30	6,3	6,1	5,6		4,9	4,5	
32	6,0	5,9	5,5		4,8	4,5	
34	5,8	5,6	5,3		4,7	4,4	
36	5,5	5,4	5,2		4,5	4,3	4,0
38	5,3	5,2	5,0		4,3	4,2	3,9
40	5,0	5,0	4,9		4,2	4,1	3,9
42	4,4	4,6	4,8		4,1	4,0	3,8
44	3,8	3,9	4,2		3,7	3,8	3,7
46	3,2	3,4	3,6		3,2	3,6	3,6
48	2,7	2,9	3,0		2,8	3,1	3,3
50	2,5	2,4	2,6		2,3	2,7	2,9
52	2,1	2,0	2,1		1,9	2,3	2,4
54	1,7	1,6	1,7		1,6	1,9	2,0
56	1,3	1,2	1,3		1,2	1,5	1,6
58	1,0	1,1	1,2		1,0	1,1	1,3
60							
	Partes da linha	1	1	1	1	1	1
Telescópico %	2	92			100		
	3	92			100		
	4	92			100		
	5	92			100		
	6	92			100		
	7	92			100		

Contrapeso 62t + Jib dobrável 12,2m + Seção de extensão 7m

Raio (m)	Tabela de carga, lança principal totalmente estendida + jib dobrável+, Seção de extensão, Estabilizadores 100% estendidos, Borda lateral e traseira (Unidade): t						
	Comprimento	67,1m + 12,2m+7m			73m + 12,2m+7m		
	Ângulo da lança	29°~82°			36°~82°		
	Ângulo do jib dobrável	0°	20°	40°	0°	20°	40°
14							
16		6,3			5,0		
18		6,3			5,0		
20		6,3			5,0		
22		6,3			5,0		
24		6,3	6,1		5,0		
26		6,3	6,1		5,0		
28		6,3	6,1		5,0	4,6	
30		6,3	6,1	5,6	4,9	4,5	
32		6,3	5,9	5,5	4,8	4,5	
34		6,0	5,6	5,3	4,7	4,4	
36		5,8	5,4	5,2	4,5	4,3	4,0
38		5,5	5,2	5,0	4,3	4,2	3,9
40		5,3	5,0	4,9	4,2	4,1	3,9
42		5,0	4,8	4,8	4,1	4,0	3,8
44		4,8	4,6	4,6	3,9	3,8	3,7
46		4,4	4,3	4,4	3,7	3,7	3,6
48		3,9	4,1	4,2	3,5	3,5	3,5
50		3,4	3,8	4,0	3,4	3,4	3,4
52		2,9	3,3	3,5	2,9	3,2	3,3
54		2,6	2,9	3,0	2,6	2,9	3,2
56		2,2	2,6	2,7	2,2	2,5	3,1
58		1,9	2,2	2,2	1,9	2,1	3,0
60		1,5	1,8	1,8	1,5	1,8	2,7
62		1,3	1,5	1,5	1,3	1,5	2,2
64		1,0	1,2	1,1	1,0	1,1	1,8
66							
Partes da linha		1	1	1	1	1	1
Telescópico %	2	92			100		
	3	92			100		
	4	92			100		
	5	92			100		
	6	92			100		
	7	92			100		

Contrapeso 80t +Jib dobrável +12,2m + Seção de extensão 7m

Raio (m)	Tabela de carga, lança principal totalmente estendida + jib dobrável+, Seção de extensão, Estabilizadores 100% estendidos, Borda lateral e traseira (Unidade): t						
	Comprimento	67,1m +12,2m+7m			73m + 12,2m+7m		
	Ângulo da lança	29°~82°			35°~82°		
	Ângulo do jib dobrável	0°	20°	40°	0°	20°	40°
14	6,3						
16	6,3				5,0		
18	6,3				5,0		
20	6,3	6,1			5,0		
22	6,3	6,1			5,0		
24	6,3	6,1	5,9		5,0		
26	6,3	6,1	5,8		5,0	4,6	
28	6,3	6,1	5,7		5,0	4,6	
30	6,3	6,1	5,6		4,9	4,5	4,1
32	6,3	5,9	5,5		4,8	4,5	4,1
34	6,0	5,6	5,3		4,7	4,4	4,1
36	5,8	5,4	5,2		4,5	4,3	4,0
38	5,5	5,2	5,0		4,3	4,2	3,9
40	5,3	5,0	4,9		4,2	4,1	3,9
42	5,0	4,8	4,8		4,1	4,0	3,8
44	4,8	4,6	4,6		3,9	3,8	3,7
46	4,4	4,3	4,4		3,7	3,7	3,6
48	4,1	4,1	4,2		3,5	3,5	3,5
50	3,9	4,0	4,1		3,4	3,4	3,4
52	3,7	3,8	3,8		3,2	3,2	3,3
54	3,5	3,6	3,6		3,1	3,2	3,2
56	3,3	3,4	3,4		2,9	3,0	3,1
58	3,2	3,2	3,2		2,8	2,9	3,0
60	3,0	3,1	3,1		2,6	2,7	2,8
62	2,8	2,9	2,9		2,4	2,5	2,6
64	2,5	2,7	2,7		2,3	2,4	2,5
66	2,3	2,3	2,4		2,2	2,3	2,3
68	2,0	2,1	2,1		2,1	2,2	2,2
70	1,7	1,8	1,9		1,8	2,0	2,1
72							
	Partes da linha	1	1	1	1	1	1
Telescópico %	2	92			100		
	3	92			100		
	4	92			100		
	5	92			100		
	6	92			100		
	7	92			100		

Contrapeso 20,5t + Jib dobrável 19,2m + Seção de extensão 7m

Raio (m)	Tabela de carga, lança principal totalmente estendida + jib dobrável+, Seção de extensão, Estabilizadores 100% estendidos, Borda lateral e traseira (Unidade): t									
	Comprimento	53,8m + 19,2m+7m			58,2m + 19,2m+7m			62,7m + 19,2m+7m		
	Ângulo da lança	60°~82°			63°~82°			67°~82°		
	Ângulo do jib dobrável	0°	20°	40°	0°	20°	40°	0°	20°	40°
11	6,5									
12	6,5						5,8			
14	6,5						5,8			
16	6,5				6,4		5,8			
18	6,5				6,4		5,8			
20	6,5				6,4		5,8			
22	6,2				6,4		5,8			
24	6,0	5,8			6,3		5,7			
26	5,1	5,6			5,4	5,2	5,1	5,1		
28	4,2	5,4			4,3	5,0	4,0	5,0		
30	3,6	5,2	4,3		3,4	4,8	3,6	5,0		
32	3,5	5,0	4,3		2,8	4,8	4,2	3,2	4,6	4,3
34	2,6	4,9	4,2		2,0	4,1	4,1	2,6	3,8	4,2
36	1,9	4,1	4,2		1,8	3,3	4,0	1,9	3,0	3,9
38	1,3	3,3	3,6		1,2	2,8	3,5	1,3	2,5	3,2
40		2,5	2,8			2,2	2,8		2,1	2,6
42		1,9	2,1			1,7	2,1		1,6	2,0
44		1,3	1,5			1,1	1,5			1,4
Partes da linha		1	1	1	1	1	1	1	1	1
Telescópico %	2	92			92			92		
	3	92			92			92		
	4	92			92			92		
	5	46			92			92		
	6	46			46			92		
	7	46			46			46		

Contrapeso 20,5t + Jib dobrável 19,2 m + Seção de extensão 7m

Raio (m)	Tabela de carga, lança principal totalmente estendida + jib dobrável+, Seção de extensão, Estabilizadores 100% estendidos, Borda lateral e traseira (Unidade): t						
	Comprimento	67,1m + 19,2m+7m			73m + 19,2m+7m		
	Ângulo da lança	69°~82°			70°~82°		
	Ângulo do jib dobrável	0°	20°	40°	0°	20°	40°
16	5,0				4,1		
18	5,0				4,1		
20	5,0				4,1		
22	5,0				4,1	5,0	
24	4,5				3,7	4,8	
26	3,7	4,5			3,0	4,0	
28	2,9	4,5			2,4	3,2	
30	2,1	4,2			1,7	2,6	
32	1,7	3,4	4,0		1,4	2,0	
34		2,8	4,0		1,2	1,5	4,0
36		2,2	3,8				3,7
38		1,6	3,1				3,0
40			2,5				2,4
42			1,9				1,6
44			1,4				1,4
46							
	Partes da linha	1	1	1	1	1	1
Telescópico %	2	92			100		
	3	92			100		
	4	92			100		
	5	92			100		
	6	92			100		
	7	92			100		

Contrapeso 30,5t + Jib dobrável 19,2m + Seção de extensão 7m

Raio (m)	Tabela de carga, lança principal totalmente estendida +jib dobrável+, Seção de extensão, Estabilizadores 100% estendidos, Borda lateral e traseira (Unidade): t									
	Comprimento	53,8m +19,2m+7m			58,2m +19,2m+7m			62,7m + 19,2m+7m		
	Ângulo da lança	50°~82°			55°~82°			60°~82°		
	Ângulo do jib dobrável	0°	20°	40°	0°	20°	40°	0°	20°	40°
12	6,5									
14	6,5				6,3			5,8		
16	6,5				6,3			5,8		
18	6,5				6,3			5,8		
20	6,5				6,3			5,8		
22	6,5				6,3			5,7		
24	6,2	5,8			6,3	5,2		5,7		
26	6,1	5,6			6,2	5,0		5,6	5,1	
28	6,0	5,4			5,8	4,8		5,5	5,0	
30	5,7	5,2			5,5	4,8		4,9	5,0	
32	5,6	5,0	4,3		4,9	4,8		4,1	4,9	
34	5,3	4,9	4,2		4,2	4,6	4,2	3,4	4,7	4,3
36	4,6	4,7	4,2		3,6	4,5	4,1	2,9	4,6	4,2
38	3,9	4,6	4,2		3,0	4,1	4,1	2,3	4,1	4,2
40	3,2	4,4	4,1		2,4	3,5	4,1	1,8	3,4	4,1
42	2,5	4,3	4,1		1,9	2,9	4,1	1,3	2,9	4,1
44	2,0	4,2	4,1		1,4	2,5	4,1		2,4	3,8
46	1,5	3,5	3,7			2,1	3,7		1,9	3,2
48	1,0	2,9	3,0			1,6	3,0		1,4	2,7
50		2,3	2,4			1,2	2,4			2,1
52		1,8	1,9				1,9			1,6
54		1,3	1,4				1,4			1,2
56										
Partes da linha		1	1	1	1	1	1	1	1	1
Telescópico %	2	92			92			92		
	3	92			92			92		
	4	92			92			92		
	5	46			92			92		
	6	46			46			92		
	7	46			46			46		

Contrapeso 30,5t + Jib dobrável 19,2 m + Seção de extensão 7m

Raio (m)	Tabela de carga, lança principal totalmente estendida + jib dobrável+, Seção de extensão, Estabilizadores 100% estendidos, Borda lateral e traseira (Unidade): t						
	Comprimento	67,1m + 19,2m+7m			73m + 19,2m+7m		
	Ângulo da lança	62°~82°			64°~82°		
	Ângulo do jib dobrável	0°	20°	40°	0°	20°	40°
14	5,0						
16	5,0				4,1		
18	5,0				4,1		
20	5,0				4,1		
22	5,0				4,1		
24	5,0				4,1		
26	5,0				4,1		
28	4,7	4,6			4,1		
30	3,9	4,5	4,1		3,9	4,0	
32	3,2	4,5	4,1		3,2	4,0	
34	2,7	4,4	4,1		2,7	3,9	
36	2,1	4,2	4,0		2,1	3,8	4,0
38	1,6	3,5	3,7		1,6	3,3	3,9
40	1,4	2,9	3,1			2,8	3,6
42		2,5	2,6			2,3	3,6
44		2,0	2,1			1,8	3,1
46		1,5	1,6			1,4	2,6
48		1,1	1,2				2,1
50							1,6
52							1,2
54							
Partes da linha	1	1	1	1	1	1	1
Telescópico %	2	92			100		
	3	92			100		
	4	92			100		
	5	92			100		
	6	92			100		
	7	92			100		

Contrapeso 40,5t + Jib dobrável 19,2 m + Seção de extensão 7m

Raio (m)	Tabela de carga, lança principal totalmente estendida + jib dobrável+, Seção de extensão, Estabilizadores 100% estendidos, Borda lateral e traseira (Unidade): t									
	Comprimento	53,8m + 19,2m+7m			58,2m + 19,2m+7m			62,7m + 19,2m+7m		
	Ângulo da lança	41°~82°			45°~82°			50°~82°		
Ângulo do jib dobrável	0°	20°	40°	0°	20°	40°	0°	20°	40°	
14	6,5				6,3			5,8		
16	6,5				6,3			5,8		
18	6,5				6,3			5,8		
20	6,5				6,3			5,8		
22	6,5				6,3			5,7		
24	6,2	5,8			6,3			5,7		
26	6,1	5,6			6,2			5,6	5,1	
28	6,0	5,4			5,8	5,0		5,5	5,0	
30	5,7	5,2			5,5	4,8		5,4	5,0	
32	5,6	5,0	4,3		5,5	4,8		5,3	4,9	
34	5,3	4,9	4,3		5,2	4,8	4,4	5,1	4,7	4,4
36	5,1	4,7	4,3		5,1	4,6	4,4	5,0	4,6	4,3
38	4,9	4,6	4,3		4,8	4,5	4,2	4,6	4,5	4,2
40	4,8	4,4	4,1		4,8	4,4	4,2	3,9	4,3	4,1
42	4,5	4,3	4,1		4,6	4,2	4,1	3,4	4,2	4,1
44	4,3	4,2	4,1		4,0	4,2	4,1	2,9	3,9	4,0
46	4,0	4,1	4,1		3,5	4,1	4,1	2,5	3,3	3,9
48	3,4	3,9	4,0		2,9	3,9	4,0	2,0	2,9	3,7
50	2,8	3,7	3,8		2,5	3,9	3,9	1,6	2,4	3,6
52	2,3	3,6	3,7		2,1	3,6	3,7	1,3	2,0	3,4
54	1,9	3,3	3,5		1,7	2,9	3,6		1,6	2,9
56	1,5	2,8	3,0		1,4	2,5	3,0		1,3	2,5
58	1,1	2,3	2,5		1,0	2,0	2,5		1,0	2,1
60		1,9	1,9			1,5	2,0			1,6
62		1,5	1,5			1,2	1,5			1,2
64		1,0	1,0				1,1			
66										
Partes da linha		1	1	1	1	1	1	1	1	1
Telescópico %	2	92			92			92		
	3	92			92			92		
	4	92			92			92		
	5	46			92			92		
	6	46			46			92		
	7	46			46			46		

Contrapeso 40,5t +Jib dobrável 19,2 m + Seção de extensão 7m

Raio (m)	Tabela de carga, lança principal totalmente estendida + jib dobrável+, Seção de extensão, Estabilizadores 100% estendidos, Borda lateral e traseira (Unidade): t						
	Comprimento	67,1m + 19,2m+7m			73m + 19,2m+7m		
	Ângulo da lança	52°~82°			55°~82°		
	Ângulo do jib dobrável	0°	20°	40°	0°	20°	40°
16	5,0			4,1			
18	5,0			4,1			
20	5,0			4,1			
22	5,0			4,1			
24	5,0			4,1			
26	5,0			4,1			
28	5,0	4,6		4,1			
30	4,9	4,5		4,1	4,0		
32	4,8	4,5		4,1	4,0		
34	4,7	4,4		4,1	3,9		
36	4,4	4,3	4,0	4,0	3,8	3,6	
38	3,8	4,2	3,9	3,8	3,7	3,6	
40	3,2	4,1	3,9	3,2	3,7	3,6	
42	2,8	3,9	3,8	2,8	3,6	3,5	
44	2,3	3,4	3,7	2,3	3,5	3,5	
46	1,9	2,9	3,6	1,9	3,2	3,4	
48	1,5	2,5	3,4	1,5	2,8	3,3	
50	1,2	2,1	2,9	1,2	2,4	2,9	
52	1,0	1,7	2,5		2,0	2,5	
54		1,4	2,1		1,6	2,1	
56		1,0	1,7		1,2	1,7	
58			1,3			1,3	
60			1,0			1,0	
62							
Partes da linha		1	1	1	1	1	1
Telescópico %	2	92			100		
	3	92			100		
	4	92			100		
	5	92			100		
	6	92			100		
	7	92			100		

Contrapeso 50,5t + Jib dobrável 19,2m + Seção de extensão 7m

Raio (m)	Tabela de carga, lança principal totalmente estendida + jib dobrável+, Seção de extensão, Estabilizadores 100% estendidos, Borda lateral e traseira (Unidade): t									
	Comprimento	53,8m + 19,2m+7m			58,2m + 19,2m+7m			62,7m +19,2m+7m		
	Ângulo da lança	29°~82°			35°~82°			40°~82°		
Ângulo do jib dobrável	0°	20°	40°	0°	20°	40°	0°	20°	40°	
14	6,5				6,3			5,8		
16	6,5				6,3			5,8		
18	6,5				6,3			5,8		
20	6,5				6,3			5,8		
22	6,5				6,3			5,7		
24	6,2	5,8			6,3			5,7		
26	6,1	5,6			6,2	5,2		5,6	5,1	
28	6,0	5,4			5,8	5,0		5,5	5,0	
30	5,7	5,2			5,5	4,8		5,4	5,0	
32	5,6	5,0	4,3		5,5	4,8		5,3	4,9	
34	5,3	4,9	4,3		5,2	4,8	4,4	5,1	4,7	4,4
36	5,1	4,7	4,3		5,1	4,6	4,4	5,0	4,6	4,3
38	4,9	4,6	4,3		4,8	4,5	4,2	4,9	4,5	4,2
40	4,8	4,4	4,1		4,8	4,4	4,2	4,7	4,3	4,1
42	4,5	4,3	4,1		4,6	4,2	4,1	4,6	4,2	4,1
44	4,3	4,2	4,1		4,4	4,2	4,1	4,4	4,1	4,0
46	4,1	4,1	4,1		4,2	4,1	4,1	4,0	4,1	3,9
48	3,9	3,9	4,0		4,0	3,9	4,0	3,5	4,0	3,7
50	3,6	3,7	3,8		3,8	3,9	3,9	3,1	3,8	3,6
52	3,5	3,6	3,7		3,4	3,7	3,7	2,7	3,7	3,4
54	3,0	3,3	3,5		2,9	3,4	3,6	2,3	3,4	3,3
56	2,6	3,2	3,3		2,5	3,3	3,5	1,9	2,9	3,2
58	2,2	3,0	3,2		2,1	2,9	3,3	1,6	2,5	3,1
60	1,8	3,0	2,9		1,7	2,6	3,2	1,2	2,1	2,9
62	1,5	2,7	2,4		1,4	2,2	3,0	1,0	1,7	2,4
64	1,1	2,1	2,0		1,0	1,8	2,5		1,4	2,0
66		1,7	1,6			1,4	1,9		1,1	1,6
68		1,4	1,3			1,1	1,4			1,2
Partes da linha	1	1	1	1	1	1	1	1	1	1
Telescópico %	2	92			92			92		
	3	92			92			92		
	4	92			92			92		
	5	46			92			92		
	6	46			46			92		
	7	46			46			46		

Contrapeso 50,5t +Jib dobrável 19,2m + Seção de extensão 7m

Raio (m)	Tabela de carga, lança principal totalmente estendida +jib dobrável+, Seção de extensão, Estabilizadores 100% estendidos, Borda lateral e traseira (Unidade): t						
	Comprimento	67,1m + 19,2m+7m			73m + 19,2m+7m		
	Ângulo da lança	44°~82°			48°~82°		
	Ângulo do jib dobrável	0°	20°	40°	0°	20°	40°
16		5,0			4,1		
18		5,0			4,1		
20		5,0			4,1		
22		5,0			4,1		
24		5,0			4,1		
26		5,0			4,1		
28		5,0	4,6		4,1	4,0	
30		4,9	4,5		4,1	4,0	
32		4,8	4,5		4,1	4,0	
34		4,7	4,4		4,1	3,9	
36		4,5	4,3	4,0	4,0	3,8	3,6
38		4,3	4,2	3,9	3,9	3,7	3,6
40		4,2	4,1	3,9	3,8	3,7	3,6
42		4,1	4,0	3,8	3,7	3,6	3,5
44		3,9	3,8	3,7	3,7	3,5	3,5
46		3,7	3,7	3,6	3,5	3,4	3,4
48		3,3	3,5	3,5	3,2	3,3	3,3
50		2,9	3,4	3,4	2,7	3,3	3,2
52		2,3	3,0	3,3	2,3	2,9	3,2
54		2,0	2,7	3,2	2,0	2,6	3,1
56		1,5	2,3	3,1	1,4	2,2	3,0
58		1,2	1,9	2,9	1,2	1,8	2,9
60		0,9	1,6	2,6	1,0	1,5	2,6
62			1,3	2,1		1,2	2,1
64			1,0	1,7		1,0	1,7
66				1,2			1,2
68				1,0			1,0
Partes da linha		1	1	1	1	1	1
Telescópico %	2	92			100		
	3	92			100		
	4	92			100		
	5	92			100		
	6	92			100		
	7	92			100		

Contrapeso 62t + Jib dobrável 19,2m + Seção de extensão 7m

Tabela de carga, lança principal totalmente estendida + jib dobrável+, Seção de extensão, Estabilizadores 100% estendidos, Borda lateral e traseira (Unidade): t										
Raio (m)	Comprimento	53,8m +19,2m+7m			58,2m +19,2m+7m			62,7m +19,2m+7m		
	Ângulo da lança	29°~82°			29°~82°			33°~82°		
	Ângulo do jib dobrável	0°	20°	40°	0°	20°	40°	0°	20°	40°
14	6,5				6,3			5,8		
16	6,5				6,3			5,8		
18	6,5				6,3			5,8		
20	6,5				6,3			5,8		
22	6,5				6,3			5,7		
24	6,2	5,8			6,3			5,7		
26	6,1	5,6			6,2	5,2		5,6	5,1	
28	6,0	5,4	4,3		5,8	5,0		5,5	5,0	
30	5,7	5,2	4,3		5,5	4,8		5,4	5,0	
32	5,6	5,0	4,3		5,5	4,8	4,4	5,3	4,9	
34	5,3	4,9	4,3		5,2	4,8	4,4	5,1	4,7	4,4
36	5,1	4,7	4,3		5,1	4,6	4,4	5,0	4,6	4,3
38	4,9	4,6	4,3		4,8	4,5	4,2	4,9	4,5	4,2
40	4,8	4,4	4,1		4,8	4,4	4,2	4,7	4,3	4,1
42	4,5	4,3	4,1		4,6	4,2	4,1	4,6	4,2	4,1
44	4,3	4,2	4,1		4,4	4,2	4,1	4,4	4,1	4,0
46	4,1	4,1	4,1		4,2	4,1	4,1	4,2	4,1	3,9
48	3,9	3,9	4,0		4,0	3,9	4,0	4,1	4,0	3,7
50	3,6	3,7	3,8		3,8	3,9	3,9	4,0	3,8	3,6
52	3,6	3,6	3,7		3,8	3,7	3,7	3,8	3,7	3,4
54	3,3	3,3	3,5		3,6	3,4	3,6	3,4	3,6	3,3
56	3,1	3,2	3,3		3,3	3,4	3,5	2,9	3,4	3,2
58	2,9	3,0	3,2		3,2	3,2	3,3	2,7	3,3	3,1
60	2,5	3,0	3,0		3,0	3,2	3,2	2,3	3,2	3,0
62	2,3	2,8	2,7		2,6	2,9	3,1	2,0	3,1	2,9
64	2,0	2,5	2,4		2,2	2,8	2,8	1,6	2,7	2,8
66		2,4	2,0		1,9	2,5	2,4	1,2	2,1	2,6
68		2,2	1,8		1,6	2,1	2,0	1,1	1,6	2,0
70						1,6			1,1	1,4
72						1,3			0,8	
Partes da linha		1	1	1	1	1	1	1	1	1
Telescópico %	2	92			92			92		
	3	92			92			92		
	4	92			92			92		
	5	46			92			92		
	6	46			46			92		
	7	46			46			46		

Contrapeso 62t + Jib dobrável 19,2m + Seção de extensão 7m

Raio (m)	Tabela de carga, lança principal totalmente estendida + jib dobrável+, Seção de extensão, Estabilizadores 100% estendidos, Borda lateral e traseira (Unidade): t						
	Comprimento	67,1m + 19,2m+7m			73m + 19,2m+7m		
	Ângulo da lança	29°~82°			36°~82°		
	Ângulo do jib dobrável	0°	20°	40°	0°	20°	40°
16	5,0				4,1		
18	5,0				4,1		
20	5,0				4,1		
22	5,0				4,1		
24	5,0				4,1		
26	5,0				4,1		
28	5,0	4,6			4,1	4,0	
30	4,9	4,5			4,1	4,0	
32	4,8	4,5			4,1	4,0	
34	4,7	4,4			4,1	3,9	
36	4,5	4,3	4,0		4,0	3,8	3,6
38	4,3	4,2	3,9		3,9	3,7	3,6
40	4,2	4,1	3,9		3,8	3,7	3,6
42	4,1	4,0	3,8		3,7	3,6	3,5
44	3,9	3,8	3,7		3,7	3,5	3,5
46	3,7	3,7	3,6		3,5	3,4	3,4
48	3,5	3,5	3,5		3,4	3,3	3,3
50	3,4	3,4	3,4		3,2	3,3	3,2
52	3,2	3,2	3,3		3,2	3,2	3,2
54	3,1	3,2	3,2		3,0	3,0	3,1
56	2,7	3,0	3,1		2,6	2,9	3,0
58	2,4	2,9	3,0		2,3	2,8	2,9
60	2,0	2,7	2,8		1,9	2,6	2,7
62	1,6	2,5	2,6		1,6	2,5	2,6
64	1,3	2,1	2,5		1,3	2,0	2,4
66	1,1	1,7	2,1		1,1	1,7	2,1
68	0,9	1,4	1,7		0,9	1,3	1,7
70		1,0	1,4			1,0	1,4
72		0,8	1,0			0,9	1,0
	Partes da linha	1	1	1	1	1	1
Telescópico %	2		92			100	
	3		92			100	
	4		92			100	
	5		92			100	
	6		92			100	
	7		92			100	

Contrapeso 80t + Jib dobrável +19,2m + Seção de extensão 7m

Raio (m)	Tabela de carga, lança principal totalmente estendida + jib dobrável+, Seção de extensão, Estabilizadores 100% estendidos, Borda lateral e traseira (Unidade): t									
	Comprimento	53,8m + 19,2m+7m			58,2m + 19,2m+7m			62,7m + 19,2m+7m		
	Ângulo da lança	25°~82°			29°~82°			30°~82°		
	Ângulo do jib dobrável	0°	20°	40°	0°	20°	40°	0°	20°	40°
14		6,5			6,3			5,8		
16		6,5			6,3			5,8		
18		6,5			6,3			5,8		
20		6,5			6,3			5,8		
22		6,5	5,8		6,3			5,7		
24		6,2	5,8		6,3	5,3		5,7	5,2	
26		6,1	5,6	4,3	6,2	5,2		5,6	5,1	
28		6,0	5,4	4,3	5,8	5,0		5,5	5,0	4,4
30		5,7	5,2	4,3	5,5	4,8		5,4	5,0	4,4
32		5,6	5,0	4,3	5,5	4,8	4,4	5,3	4,9	4,4
34		5,3	4,9	4,3	5,2	4,8	4,4	5,1	4,7	4,4
36		5,1	4,7	4,3	5,1	4,6	4,4	5,0	4,6	4,4
38		4,9	4,6	4,3	4,8	4,5	4,2	4,9	4,5	4,2
40		4,8	4,4	4,1	4,8	4,4	4,2	4,7	4,3	4,1
42		4,5	4,3	4,1	4,6	4,2	4,1	4,6	4,2	4,1
44		4,3	4,2	4,1	4,4	4,2	4,1	4,4	4,1	4,0
46		4,1	4,1	4,1	4,2	4,1	4,1	4,2	4,1	3,9
48		3,9	3,9	4,0	4,0	3,9	4,0	4,1	4,0	3,7
50		3,6	3,7	3,8	3,8	3,9	3,9	4,0	3,8	3,6
52		3,6	3,6	3,7	3,8	3,7	3,7	3,8	3,7	3,4
54		3,3	3,3	3,5	3,6	3,4	3,6	3,6	3,6	3,3
56		3,1	3,2	3,3	3,3	3,4	3,5	3,4	3,4	3,2
58		2,9	3,0	3,2	3,2	3,2	3,3	3,3	3,3	3,1
60		2,5	3,0	3,0	3,2	3,2	3,2	3,2	3,2	3,0
62		2,4	2,8	2,8	3,2	2,9	3,1	3,0	3,1	2,9
64		2,2	2,5	2,6	3,2	2,8	2,9	2,7	2,9	2,8
66			2,4	2,0	3,2	2,6	2,7	2,4	2,7	2,6
68			2,3	1,8	2,9	2,5	2,5	2,2	2,4	2,5
70						2,3		1,9	2,1	2,2
72						2,3		1,7	1,9	
74								1,4	1,6	
76								1,3	1,4	
Partes da linha		1	1	1	1	1	1	1	1	1
Telescópico %	2	92			92			92		
	3	92			92			92		
	4	92			92			92		
	5	46			92			92		
	6	46			46			92		
	7	46			46			46		

Contrapeso 80t +Jib dobrável +19,2m + Seção de extensão 7m

Raio (m)	Tabela de carga, lança principal totalmente estendida + jib dobrável+, Seção de extensão, Estabilizadores 100% estendidos, Borda lateral e traseira (Unidade): t						
	Comprimento	67,1m +19,2m+7m			73m +19,2m+7m		
	Ângulo da lança	29°~82°			35°~82°		
	Ângulo do jib dobrável	0°	20°	40°	0°	20°	40°
16		5,0			4,1		
18		5,0			4,1		
20		5,0			4,1		
22		5,0			4,1		
24		5,0			4,1		
26		5,0	4,7		4,1		
28		5,0	4,6	4,1	4,1	4,0	
30		4,9	4,5	4,1	4,1	4,0	
32		4,8	4,5	4,1	4,1	4,0	
34		4,7	4,4	4,1	4,1	3,9	3,6
36		4,5	4,3	4,0	4,0	3,8	3,6
38		4,3	4,2	3,9	3,9	3,7	3,6
40		4,2	4,1	3,9	3,8	3,7	3,6
42		4,1	4,0	3,8	3,7	3,6	3,5
44		3,9	3,8	3,7	3,7	3,5	3,5
46		3,7	3,7	3,6	3,5	3,4	3,5
48		3,5	3,5	3,5	3,4	3,3	3,3
50		3,4	3,4	3,4	3,2	3,3	3,2
52		3,2	3,2	3,3	3,2	3,2	3,2
54		3,1	3,2	3,2	3,0	3,0	3,1
56		2,9	3,0	3,1	2,8	2,9	3,0
58		2,8	2,9	3,0	2,7	2,8	2,9
60		2,6	2,7	2,8	2,5	2,6	2,7
62		2,4	2,5	2,6	2,4	2,5	2,6
64		2,3	2,4	2,5	2,3	2,3	2,4
66		2,2	2,3	2,3	2,2	2,3	2,3
68		2,1	2,2	2,2	2,1	2,1	2,2
70		1,8	2,0	2,1	1,9	2,0	2,1
72		1,5	1,7	1,9	1,7	1,8	1,9
74		1,4	1,5	1,5	1,4	1,5	1,8
76		1,1	1,3		1,3	1,3	1,5
Partes da linha		1	1	1	1	1	1
Telescópico %	2	92			100		
	3	92			100		
	4	92			100		
	5	92			100		
	6	92			100		
	7	92			100		

Contrapeso 20,5t + Jib dobrável 22m + Seção de extensão 7m

Raio (m)	Tabela de carga, lança principal totalmente estendida + jib dobrável+, Seção de extensão, Estabilizadores 100% estendidos, Borda lateral e traseira (Unidade): t									
	Comprimento	53,8m + 22m+7m			58,2m + 22m+7m			62,7m + 22m+7m		
	Ângulo da lança	62°~82			65°~82°			70°~82°		
	Ângulo do jib dobrável	0°	20°	40°	0°	20°	40°	0°	20°	40°
12	5,2									
14	5,2				4,7					
16	5,2				4,7			4,7		
18	5,2				4,7			4,7		
20	5,2				4,7			4,7		
22	5,1				4,7			4,6		
24	5,1				4,7			4,1		
26	5,1				4,1			3,2	3,6	
28	4,3	3,9			3,3	3,6		2,6	3,6	
30	3,7	3,8			2,7	3,5		1,9	3,5	
32	3,0	3,7			2,1	3,4			3,2	
34	2,3	3,6	1,5		1,5	3,4	1,5		2,6	1,5
36	1,6	3,4	1,5			3,1	1,5		2,0	1,5
38	1,0	3,2	1,5			2,5	1,5		1,5	1,5
40		2,5	1,4			1,8	1,5			1,5
42		1,9	1,4			1,3	1,4			1,5
44		1,4	1,4				1,4			1,4
46			1,4				1,0			
48			1,0							
Partes da linha		1	1	1	1	1	1	1	1	1
Telescópico %	2	92			92			92		
	3	92			92			92		
	4	92			92			92		
	5	46			92			92		
	6	46			46			92		
	7	46			46			46		

Contrapeso 20,5t + Jib dobrável 22m + Seção de extensão 7m

Tabela de carga, lança principal totalmente estendida + jib dobrável+, Seção de extensão, Estabilizadores 100% estendidos, Borda lateral e traseira (Unidade): t							
Raio (m)	Comprimento	67,1m + 22m+7m			73m + 22m+7m		
	Ângulo da lança	71°~82°			72°~82°		
	Ângulo do jib dobrável	0°	20°	40°	0°	20°	40°
14							
16	4,1						
18	4,1				2,9		
20	4,1				2,9		
22	4,1				2,9		
24	3,7				2,9		
26	3,0				2,9		
28	2,3	3,5			2,3		
30	1,7	3,3			1,7		
32		3,2	1,4		2,8	1,4	
34		3,0	1,4		2,6	1,4	
36		2,4	1,4		2,6	1,4	
38		1,6	1,0		2,5		
40							
42							
Partes da linha		1	1	1	1	1	1
Telescópico %	2	92			100		
	3	92			100		
	4	92			100		
	5	92			100		
	6	92			100		
	7	92			100		

Contrapeso 30,5t + Jib dobrável 22m + Seção de extensão 7 m

Raio (m)	Tabela de carga, lança principal totalmente estendida + jib dobrável+, Seção de extensão, Estabilizadores 100% estendidos, Borda lateral e traseira (Unidade): t									
	Comprimento	53,8m +22m+7m			58,2m +22m+7m			62,7m +22m+7m		
	Ângulo da lança	55°~82°			57°~83°			62°~83°		
	Ângulo do jib dobrável	0°	20°	40°	0°	20°	40°	0°	20°	40°
12		5,2								
14		5,2			4,7					
16		5,2			4,7			4,7		
18		5,2			4,7			4,7		
20		5,2			4,7			4,7		
22		5,2			4,7			4,7		
24		5,1			4,7			4,7		
26		5,1			4,7			4,6	3,6	
28		5,1	3,9		4,7	3,6		4,6	3,6	
30		5,1	3,8		4,6	3,5		4,4	3,5	
32		5,1	3,7	1,5	4,5	3,4		3,7	3,4	
34		5,0	3,6	1,5	3,9	3,4	1,5	3,2	3,3	1,5
36		4,7	3,4	1,5	3,3	3,3	1,5	2,5	3,2	1,5
38		4,0	3,3	1,5	2,9	3,2	1,5	2,0	3,1	1,5
40		3,5	3,2	1,4	2,3	3,1	1,5	1,6	3,1	1,5
42		3,0	3,1	1,4	1,9	3,0	1,4		2,8	1,5
44		2,6	3,0	1,4	1,5	2,9	1,4		2,3	1,4
46		2,2	2,9	1,4		2,3	1,4		1,8	1,4
48		1,7	2,4	1,4		1,8	1,4		1,4	1,2
50		1,3	1,9	1,4		1,4	1,2			
52			1,5	1,3			1,0			
54			1,1	1,0						
56										
Partes da linha		1	1	1	1	1	1	1	1	1
Telescópico %	2	92			92			92		
	3	92			92			92		
	4	92			92			92		
	5	46			92			92		
	6	46			46			92		
	7	46			46			46		

Contrapeso 30,5t + Jib dobrável 22m + Seção de extensão 7 m

Raio (m)	Tabela de carga, lança principal totalmente estendida jib dobrável+, Seção de extensão, Estabilizadores 100% estendidos, Borda lateral e traseira (Unidade): t						
	Comprimento	67,1m +22m+7m			73m +22m+7m		
	Ângulo da lança	63°~83°			67°~83°		
	Ângulo do jib dobrável	0°	20°	40°	0°	20°	40°
16	4,1						
18	4,1				2,9		
20	4,1				2,9		
22	4,1				2,9		
24	4,1				2,9		
26	4,1				2,9		
28	4,1	3,5			2,9		
30	4,0	3,3			2,9		
32	3,4	3,2	1,4		2,9	2,8	1,4
34	2,9	3,1	1,4		2,9	2,6	1,4
36	2,3	3,1	1,4		2,6	2,6	1,4
38	1,7	3,0	1,4		1,9	2,6	1,4
40	1,4	3,0	1,4			2,6	1,4
42		2,6	1,4			2,6	1,4
44		2,1	1,4			2,1	1,4
46		1,7	1,4			1,7	1,3
48		1,3	1,2			1,3	1,1
50		1,0					
52							
	Partes da linha	1	1	1	1	1	1
Telescópico %	2	92			100		
	3	92			100		
	4	92			100		
	5	92			100		
	6	92			100		
	7	92			100		

Contrapeso 40,5t + Jib dobrável 22m + Seção de extensão 7m

Raio (m)	Tabela de carga, lança principal totalmente estendida + jib dobrável+, Seção de extensão, Estabilizadores 100% estendidos, Borda lateral e traseira (Unidade): t									
	Comprimento	53,8m + 22m+7m			58,2m + 22m+7m			62,7m + 22m+7m		
	Ângulo da lança	45°~82°			50°~83°			53°~83°		
Ângulo do jib dobrável	0°	20°	40°	0°	20°	40°	0°	20°	40°	
12	5,2									
14	5,2				4,7					
16	5,2				4,7		4,7			
18	5,2				4,7		4,7			
20	5,2				4,7		4,7			
22	5,2				4,7		4,7			
24	5,2				4,7		4,7			
26	5,1				4,7		4,6	3,6		
28	5,1	4,0			4,7	3,6	4,6	3,6		
30	5,1	4,0	1,5		4,6	3,6	4,4	3,5		
32	5,1	3,9	1,5		4,5	3,5	1,5	4,1	3,4	
34	5,0	3,7	1,5		4,4	3,4	1,5	4,0	3,3	1,5
36	4,7	3,6	1,5		4,4	3,4	1,5	3,9	3,2	1,5
38	4,3	3,5	1,5		4,3	3,3	1,5	3,8	3,1	1,5
40	4,2	3,3	1,4		4,1	3,2	1,5	3,4	3,1	1,5
42	4,0	3,2	1,4		4,0	3,1	1,5	2,9	3,0	1,5
44	3,9	3,1	1,4		3,7	3,0	1,4	2,5	2,9	1,4
46	3,7	3,0	1,4		3,2	3,0	1,4	2,1	2,9	1,4
48	3,3	2,9	1,4		2,7	2,9	1,4	1,7	2,9	1,4
50	2,9	2,9	1,4		2,4	2,9	1,4	1,3	2,8	1,4
52	2,6	2,9	1,4		1,9	2,9	1,4	1,0	2,3	1,4
54	2,1	2,8	1,4		1,6	2,5	1,4		1,9	1,4
56	1,8	2,6	1,4		1,2	2,1	1,4		1,6	1,4
58	1,3	2,2	1,4		1,1	1,7	1,4		1,2	1,2
60	1,0	1,8	1,4			1,3	1,4		1,0	
62		1,4	1,2				1,3			
64		1,0	1,0				1,0			
Partes da linha		1	1	1	1	1	1	1	1	1
Telescópico %	2	92			92			92		
	3	92			92			92		
	4	92			92			92		
	5	46			92			92		
	6	46			46			92		
	7	46			46			46		

Contrapeso 40,5t + Jib dobrável 22m + Seção de extensão 7m

Raio (m)	Tabela de carga, lança principal totalmente estendida + jib dobrável+, Seção de extensão, Estabilizadores 100% estendidos, Borda lateral e traseira (Unidade): t						
	Comprimento	67,1m +22m+7m			73m +22m+7m		
	Ângulo da lança	52°~82°			55°~82°		
	Ângulo do jib dobrável	0°	20°	40°	0°	20°	40°
16	4,1						
18	4,1				2,9		
20	4,1				2,9		
22	4,1				2,9		
24	4,1				2,9		
26	4,1				2,9		
28	4,1	3,5			2,9		
30	4,0	3,3			2,9		
32	4,0	3,2	1,4		2,9	3,2	1,4
34	4,0	3,1	1,4		2,9	2,6	1,4
36	3,9	3,1	1,4		2,9	2,6	1,4
38	3,8	3,0	1,4		2,8	2,6	1,4
40	3,7	3,0	1,4		2,7	2,6	1,4
42	3,6	2,9	1,4		2,7	2,6	1,4
44	3,2	2,9	1,4		2,6	2,5	1,4
46	2,8	2,8	1,4		2,3	2,5	1,4
48	2,3	2,6	1,4		1,9	2,4	1,4
50	1,9	2,2	1,4		1,5	2,3	1,4
52	1,5	1,8	1,4		1,2	2,2	1,4
54	1,2	1,5	1,3			1,8	1,2
56	1,0	1,1	1,0			1,5	1,0
58		1,0				1,1	
60							
62							
Partes da linha		1	1	1	1	1	1
Telescópico %	2	92			100		
	3	92			100		
	4	92			100		
	5	92			100		
	6	92			100		
	7	92			100		

Contrapeso 50,5t +Jib dobrável +22m + Seção de extensão 7m

Raio (m)	Tabela de carga, lança principal totalmente estendida + jib dobrável+, Seção de extensão, Estabilizadores 100% estendidos, Borda lateral e traseira (Unidade): t									
	Comprimento	53,8m + 22m+7m			58,2m +22m+7m			62,7m +22m+7m		
	Ângulo da lança	35°~82°			42°~83°			45°~83°		
	Ângulo do jib dobrável	0°	20°	40°	0°	20°	40°	0°	20°	40°
14		5,5			4,7					
16		5,2			4,7					
18		5,2			4,7			4,7		
20		5,2			4,7			4,7		
22		5,2			4,7			4,7		
24		5,1			4,7			4,6		
26		4,8			4,7			4,6		
28		4,8	4,0		4,7			4,5		
30		4,8	3,9		4,6	3,9		4,3	3,6	
32		4,6	3,7	1,5	4,5	3,6	1,5	4,2	3,5	1,5
34		4,5	3,6	1,5	4,4	3,5	1,5	4,1	3,4	1,5
36		4,3	3,5	1,5	4,4	3,4	1,5	4,0	3,3	1,5
38		4,2	3,3	1,4	4,3	3,4	1,4	3,9	3,2	1,4
40		4,0	3,2	1,4	4,1	3,3	1,4	3,8	3,1	1,4
42		3,9	3,1	1,4	4,0	3,2	1,4	3,7	3,1	1,4
44		3,7	3,0	1,4	4,0	3,1	1,4	3,6	3,0	1,4
46		3,6	2,9	1,4	3,9	3,0	1,4	3,5	2,9	1,4
48		3,5	2,9	1,4	3,7	2,9	1,4	3,3	2,9	1,4
50		3,3	2,9	1,4	3,7	2,9	1,4	3,1	2,9	1,4
52		3,2	2,8	1,4	3,4	2,9	1,4	2,8	2,8	1,4
54		3,1	2,7	1,4	3,1	2,8	1,4	2,4	2,7	1,4
56		2,9	2,7	1,4	2,6	2,7	1,4	2,0	2,7	1,4
58		2,5	2,6	1,4	2,2	2,7	1,4	1,7	2,5	1,4
60		2,1	2,6	1,4	1,8	2,6	1,4	1,4	2,2	1,3
62		1,7	2,3	1,4	1,6	2,3	1,2	1,1	1,8	1,0
64		1,4	2,0	1,2	1,2	1,9	1,0		1,5	
66		1,1	1,6	1,2	1,0	1,5			1,1	
68			1,3	1,1		1,2				
70			1,1							
		1	1	1	1	1	1	1	1	1
Telescópico %	2	92			92			92		
	3	92			92			92		
	4	92			92			92		
	5	46			92			92		
	6	46			46			92		
	7	46			46			46		

Contrapeso 50,5t +Jib dobrável +22m + Seção de extensão 7m

Raio (m)	Tabela de carga, lança principal totalmente estendida + jib dobrável+, Seção de extensão, Estabilizadores 100% estendidos, Borda lateral e traseira (Unidade): t						
	Comprimento	67,1m + 22m+7m			73m + 22m+7m		
	Ângulo da lança	47°~83°			52°~83°		
	Ângulo do jib dobrável	0°	20°	40°	0°	20°	40°
16	4,1						
18	4,1						
20	4,1				2,9		
22	4,1				2,9		
24	4,1				2,9		
26	4,1	3,5			2,9		
28	4,0	3,3			2,9		
30	4,0	3,2			2,9	2,6	
32	3,9	3,1	1,4		2,9	2,6	1,4
34	3,8	3,1	1,4		2,9	2,6	1,4
36	3,7	3,0	1,4		2,9	2,6	1,4
38	3,6	3,0	1,4		2,8	2,6	1,4
40	3,5	2,9	1,4		2,7	2,6	1,4
42	3,4	2,9	1,4		2,7	2,6	1,4
44	3,3	2,9	1,4		2,6	2,6	1,4
46	3,2	2,8	1,4		2,6	2,5	1,4
48	2,9	2,7	1,4		2,6	2,5	1,4
50	2,6	2,7	1,4		2,5	2,4	1,4
52	2,2	2,6	1,4		2,4	2,3	1,4
54	1,9	2,6	1,4		2,2	2,3	1,4
56	1,5	2,2	1,4		1,9	2,3	1,4
58	1,2	1,9	1,4		1,5	2,3	1,3
60	1,0	1,6	1,1		1,2	2,1	1,0
62		1,3			1,0	1,7	
64		1,1				1,4	
66						1,1	
	Partes da linha	1	1	1	1	1	1
Telescópico %	2	92			100		
	3	92			100		
	4	92			100		
	5	92			100		
	6	92			100		
	7	92			100		

Contrapeso 62t + Jib dobrável 22m + Seção de extensão 7m

Tabela de carga, lança principal totalmente estendida + jib dobrável+, Seção de extensão, Estabilizadores 100% estendidos, Borda lateral e traseira (Unidade): t										
Raio (m)	Comprimento	53,8m +22m+7m			58,2m +22m+7m			62,7m +22m+7m		
	Ângulo da lança	26°~82°			32°~83°			37°~83°		
	Ângulo do jib dobrável	0°	20°	40°	0°	20°	40°	0°	20°	40°
14										
16	5,2				4,5			4,3		
18	5,2				4,5			4,3		
20	5,2				4,5			4,3		
22	5,2				4,5			4,3		
24	5,1				4,5			4,3		
26	4,8	3,9			4,5			4,3		
28	4,8	3,9			4,5			4,3		
30	4,8	3,7			4,5	3,6		4,2	3,6	
32	4,6	3,6	1,5		4,5	3,5	1,5	4,1	3,5	1,5
34	4,5	3,5	1,5		4,4	3,4	1,5	4,0	3,4	1,5
36	4,3	3,3	1,5		4,4	3,4	1,5	3,9	3,3	1,5
38	4,2	3,2	1,4		4,3	3,4	1,4	3,8	3,2	1,4
40	4,0	3,1	1,4		4,1	3,3	1,4	3,7	3,1	1,4
42	3,9	3,0	1,4		4,0	3,2	1,4	3,6	3,1	1,4
44	3,7	2,9	1,4		4,0	3,1	1,4	3,5	3,0	1,4
46	3,6	2,9	1,4		3,9	3,0	1,4	3,3	2,9	1,4
48	3,5	2,9	1,4		3,7	2,9	1,4	3,2	2,9	1,4
50	3,3	2,8	1,4		3,7	2,9	1,4	3,1	2,9	1,4
52	3,2	2,7	1,4		3,5	2,9	1,4	3,1	2,8	1,4
54	3,1	2,7	1,4		3,4	2,8	1,4	3,0	2,7	1,4
56	2,9	2,6	1,4		3,2	2,7	1,4	2,8	2,7	1,4
58	2,8	2,6	1,4		3,2	2,7	1,4	2,4	2,6	1,4
60	2,8	2,6	1,4		2,8	2,6	1,4	2,1	2,6	1,4
62	2,7	2,5	1,4		2,5	2,6	1,4	1,8	2,5	1,4
64	2,6	2,5			2,1	2,5	1,4	1,5	2,5	1,4
66	2,3	2,4			1,8	2,5	1,3	1,2	2,4	1,2
68	1,9	2,0			1,5	2,3		1,0	2,1	
70	1,7	1,7			1,3	2,0			1,7	
72	1,4				1,3	1,6			1,4	
74					1,1	1,3			1,1	
Partes da linha		1	1	1	1	1	1	1	1	1
Telescópico %	2	92			92			92		
	3	92			92			92		
	4	92			92			92		
	5	46			92			92		
	6	46			46			92		
	7	46			46			46		

Contrapeso 62t + Jib dobrável 22m + Seção de extensão 7m

Raio (m)	Tabela de carga, lança principal totalmente estendida + jib dobrável+, Seção de extensão, Estabilizadores 100% estendidos, Borda lateral e traseira (Unidade): t						
	Comprimento	67,1m + 22m+7m			73m + 22m+7m		
	Ângulo da lança	41°~83°			45°~83°		
	Ângulo do jib dobrável	0°	20°	40°	0°	20°	40°
16		4,1					
18		4,1			2,9		
20		4,1			2,9		
22		4,1			2,9		
24		4,1			2,9		
26		4,1			2,9		
28		4,1			2,9		
30		4,1			2,9		
32		4,1	3,3		2,9		
34		4,1	3,2	1,4	2,9	2,6	1,5
36		4,0	3,1	1,4	2,8	2,6	1,5
38		3,9	3,1	1,4	2,7	2,6	1,4
40		3,8	3,0	1,4	2,7	2,6	1,4
42		3,7	3,0	1,4	2,6	2,6	1,4
44		3,7	2,9	1,4	2,6	2,5	1,4
46		3,5	2,9	1,4	2,6	2,5	1,4
48		3,4	2,9	1,4	2,5	2,4	1,4
50		3,2	2,8	1,4	2,4	2,3	1,4
52		3,2	2,7	1,4	2,4	2,3	1,4
54		3,0	2,7	1,4	2,3	2,3	1,4
56		2,6	2,6	1,4	2,3	2,3	1,4
58		2,3	2,6	1,4	2,2	2,2	1,4
60		1,9	2,5	1,4	2,1	2,1	1,3
62		1,6	2,5	1,4	1,8	2,1	1,3
64		1,3	2,5	1,4	1,5	2,0	1,3
66		1,1	2,4	1,3	1,2	2,0	1,3
68		0,9	2,1	1,1	1,0	1,8	1,1
70			1,8			1,5	
72			1,5			1,2	
74			1,2			1,0	
Partes da linha		1	1	1	1	1	1
Telescópico %	2	92			100		
	3	92			100		
	4	92			100		
	5	92			100		
	6	92			100		
	7	92			100		

Contrapeso 80t + Jib dobrável 22m + Seção de extensão 7m

Raio (m)	Tabela de carga, lança principal totalmente estendida + jib dobrável+, Seção de extensão, Estabilizadores 100% estendidos, Borda lateral e traseira (Unidade): t									
	Comprimento	53,8m +22m+7m			58,2m +22m+7m			62,7m + 22m+7m		
	Ângulo da lança	26°~82°			26°~83°			27°~83°		
	Ângulo do jib dobrável	0°	20°	40°	0°	20°	40°	0°	20°	40°
16		5,2			4,5			4,3		
18		5,2			4,5			4,3		
20		5,2			4,5			4,3		
22		5,2			4,5			4,3		
24		5,1	4,0		4,5			4,3		
26		4,8	3,9		4,5	3,9		4,3	3,6	
28		4,8	3,9		4,5	3,8		4,3	3,6	
30		4,8	3,7		4,5	3,7		4,2	3,6	
32		4,6	3,6	1,5	4,5	3,5	1,5	4,1	3,5	1,5
34		4,5	3,5	1,5	4,4	3,4	1,5	4,0	3,4	1,5
36		4,3	3,3	1,5	4,4	3,4	1,5	3,9	3,3	1,5
38		4,2	3,2	1,4	4,3	3,4	1,4	3,8	3,2	1,4
40		4,0	3,1	1,4	4,1	3,3	1,4	3,7	3,1	1,4
42		3,9	3,0	1,4	4,0	3,2	1,4	3,6	3,1	1,4
44		3,7	2,9	1,4	4,0	3,1	1,4	3,5	3,0	1,4
46		3,6	2,9	1,4	3,9	3,0	1,4	3,3	2,9	1,4
48		3,5	2,9	1,4	3,7	2,9	1,4	3,2	2,9	1,4
50		3,3	2,8	1,4	3,7	2,9	1,4	3,1	2,9	1,4
52		3,2	2,7	1,4	3,5	2,9	1,4	3,1	2,8	1,4
54		3,1	2,7	1,4	3,4	2,8	1,4	3,0	2,7	1,4
56		2,9	2,6	1,4	3,2	2,7	1,4	2,9	2,7	1,4
58		2,8	2,6	1,4	3,2	2,7	1,4	2,9	2,6	1,4
60		2,8	2,6	1,4	2,9	2,6	1,4	2,8	2,6	1,4
62		2,7	2,5	1,4	2,8	2,6	1,4	2,8	2,5	1,4
64		2,6	2,5		2,7	2,5	1,4	2,7	2,5	1,4
66		2,3	2,4		2,6	2,5	1,4	2,5	2,4	1,4
68		2,3	2,4		2,5	2,4		2,3	2,4	1,4
70		2,0	2,2		2,4	2,4		2,1	2,3	1,4
72		2,0			2,4	2,3		1,8	2,1	
74					2,3	2,2		1,6	1,8	
76					2,1			1,4	1,6	
78								1,2	1,4	
80								1,0	1,1	
	Partes da linha	1	1	1	1	1	1	1	1	1
Telescópico %	2	92			92			92		
	3	92			92			92		
	4	92			92			92		
	5	46			92			92		
	6	46			46			92		
	7	46			46			46		

Contrapeso 80t +Jib dobrável 22m + Seção de extensão 7m

Raio (m)	Tabela de carga, lança principal totalmente estendida + jib dobrável+, Seção de extensão, Estabilizadores 100% estendidos, Borda lateral e traseira (Unidade): t						
	Comprimento	67,1m +22m+7m			73m +22m+7m		
	Ângulo da lança	28°~83°			33°~83°		
	Ângulo do jib dobrável	0°	20°	40°	0°	20°	40°
16		4,1					
18		4,1			2,9		
20		4,1			2,9		
22		4,1			2,9		
24		4,1			2,9		
26		4,1			2,9		
28		4,1	3,3		2,9		
30		4,1	3,3		2,9		
32		4,1	3,3		2,9	2,6	
34		4,1	3,2	1,4	2,9	2,6	1,5
36		4,0	3,1	1,4	2,8	2,6	1,5
38		3,9	3,1	1,4	2,7	2,6	1,4
40		3,8	3,0	1,4	2,7	2,6	1,4
42		3,7	3,0	1,4	2,6	2,6	1,4
44		3,7	2,9	1,4	2,6	2,5	1,4
46		3,5	2,9	1,4	2,6	2,5	1,4
48		3,4	2,9	1,4	2,5	2,4	1,4
50		3,2	2,8	1,4	2,4	2,3	1,4
52		3,2	2,7	1,4	2,4	2,3	1,4
54		3,0	2,7	1,4	2,3	2,3	1,4
56		2,8	2,6	1,4	2,3	2,3	1,4
58		2,7	2,6	1,4	2,2	2,2	1,4
60		2,5	2,5	1,4	2,2	2,1	1,3
62		2,4	2,5	1,4	2,0	2,1	1,3
64		2,3	2,5	1,4	1,9	2,0	1,3
66		2,2	2,4	1,4	1,8	2,0	1,3
68		2,1	2,1	1,4	1,7	1,8	1,3
70		1,9	2,0	1,4	1,6	1,7	1,3
72		1,7	1,9	1,4	1,5	1,6	1,3
74		1,4	1,8	1,4	1,4	1,5	1,3
76		1,3	1,5	1,3	1,2	1,4	
78		1,1	1,3		1,0	1,2	
80			1,1			1,2	
82						0,8	
Partes da linha		1	1	1	1	1	1
Telescópico %	2	92			100		
	3	92			100		
	4	92			100		
	5	92			100		
	6	92			100		
	7	92			100		

Contrapeso 20,5t + Jib dobrável 26,2m + Seção de extensão 7m

Raio (m)	Tabela de carga, lança principal totalmente estendida + jib dobrável+, Seção de extensão, Estabilizadores 100% estendidos, Borda lateral e traseira (Unidade): t									
	Comprimento	53,8m+26,2m+7m			58,2m+26,2m+7m			62,7m +26,2m+7m		
	Ângulo da lança	64°~82°			64°~82°			64°~82°		
	Ângulo do jib dobrável	0°	20°	40°	0°	20°	40°	0°	20°	40°
14	4,6									
16	4,6				4,2			4,1		
18	4,6				4,2			4,1		
20	4,6				4,2			4,1		
22	4,6				4,2			4,1		
24	4,6				4,1			4,1		
26	4,3				4,0			4,1		
28	4,2	3,8			3,9			3,3		
30	4,0	3,7			3,5	3,5		2,6		
32	3,7	3,5			2,9	3,4			3,5	
34	2,9	3,5			2,1	3,4			3,4	
36	2,4	3,4				3,4			3,3	
38		3,3	1,5			3,1	1,5		2,9	1,5
40		3,2	1,5			3,0	1,5		2,1	1,5
42		3,1	1,5			2,3	1,5			1,5
44		2,4	1,5				1,5			1,5
46		1,8	1,4				1,4			1,4
48			1,1				1,1			
50										
Partes da linha		1	1	1	1	1	1	1	1	1
Telescópico %	2	92			92			92		
	3	92			92			92		
	4	92			92			92		
	5	46			92			92		
	6	46			46			92		
	7	46			46			46		

Contrapeso 20,5t + Jib dobrável 26,2m + Seção de extensão 7m

Raio (m)	Tabela de carga, lança principal totalmente estendida + jib dobrável+, Seção de extensão, Estabilizadores 100% estendidos, Borda lateral e traseira (Unidade): t						
	Comprimento	67,1m +26,2m+7m			73m +26,2m+7m		
	Ângulo da lança	64°~82°			64°~82°		
	Ângulo do jib dobrável	0°	20°	40°	0°	20°	40°
18	3,5						
20	3,5						
22	3,5				2,9		
24	3,5				2,9		
26	3,4				2,9		
28	2,7				2,3		
30	1,9				1,7		
32			3,2			2,6	
34			3,1			2,6	
36			3,1			2,6	
38			2,5			2,2	
40			1,7	1,4			1,4
42				1,4			1,4
44				1,4			1,4
46				1,4			1,4
48				1,0			1,0
50							
Partes da linha		1	1	1	1	1	1
Telescópico %	2	92			100		
	3	92			100		
	4	92			100		
	5	92			100		
	6	92			100		
	7	92			100		

Contrapeso 30,5t + Jib dobrável 26,2m + Seção de extensão 7m

Raio (m)	Tabela de carga, lança principal totalmente estendida + jib dobrável+, Seção de extensão, Estabilizadores 100% estendidos, Borda lateral e traseira (Unidade): t									
	Comprimento	53,8m +26,2m+7m			58,2m +26,2m+7m			62,7m +26,2m+7m		
	Ângulo da lança	57°~82°			60°~82°			65°~82°		
	Ângulo do jib dobrável	0°	20°	40°	0°	20°	40°	0°	20°	40°
18		3,7			3,5			3,2		
20		3,7			3,5			3,2		
22		3,7			3,5			3,2		
24		3,7			3,4			3,2		
26		3,6			3,3			3,2		
28		3,5			3,2			3,1		
30		3,3	2,5		3,1			3,0		
32		3,2	2,5		3,0	2,5		2,9		
34		3,1	2,5		2,9	2,4		2,9	2,4	
36		3,0	2,4		2,9	2,3		2,8	2,4	
38		2,9	2,3		2,8	2,2		2,3	2,3	
40		2,8	2,2		2,5	2,2		1,8	2,2	
42		2,7	2,1	1,5	2,0	2,1		1,3	2,1	
44		2,5	2,0	1,5	1,6	2,0	1,5		2,1	1,5
46		2,0	2,0	1,5	1,3	2,0	1,5		2,0	1,5
48		1,5	1,9	1,5		1,9	1,5		1,9	1,5
50		1,1	1,9	1,4		1,8	1,5		1,9	1,5
52			1,8	1,4		1,8	1,4		1,7	1,4
54			1,8	1,4		1,4	1,4		1,3	1,4
56			1,5	1,4		1,0	1,4			1,4
58			1,1	1,4			1,4			1,4
60				1,1			1,4			1,2
62				1,0			1,0			
64										
Telescópico %	2	92			92			92		
	3	92			92			92		
	4	92			92			92		
	5	46			92			92		
	6	46			46			92		
	7	46			46			46		

Contrapeso 30,5t + Jib dobrável 26,2m + Seção de extensão 7m

Raio (m)	Tabela de carga, lança principal totalmente estendida + jib dobrável+, Seção de extensão, Estabilizadores 100% estendidos, Borda lateral e traseira (Unidade): t						
	Comprimento	67,1m +26,2m+7m			73m +26,2m+7m		
	Ângulo da lança	66°~82°			69°~82°		
	Ângulo do jib dobrável	0°	20°	40°	0°	20°	40°
20	2,9						
22	2,9				1,7		
24	2,9				1,7		
26	2,9				1,7		
28	2,9				1,7		
30	2,8				1,7		
32	2,8				1,7		
34	2,7				1,7		
36	2,6	2,1			1,7	1,5	
38	2,0	2,0			1,7	1,5	
40	1,5	1,9			1,4	1,5	
42	1,3	1,9			1,0	1,5	
44		1,9	1,4			1,5	
46		1,8	1,4			1,5	
48		1,8	1,4			1,5	1,3
50		1,5	1,4			1,3	1,3
52		1,1	1,4			1,0	1,3
54			1,4				1,3
56			1,4				1,1
58			1,2				
60							
	Partes da linha	1	1	1	1	1	1
Telescópico %	2	92			100		
	3	92			100		
	4	92			100		
	5	92			100		
	6	92			100		
	7	92			100		

Contrapeso 40,5t+ Jib dobrável 26,2m+ Seção de extensão 7m

Raio (m)	Tabela de carga, lança principal totalmente estendida + jib dobrável+, Seção de extensão, Estabilizadores 100% estendidos, Borda lateral e traseira (Unidade): t									
	Comprimento	53,8m+26,2m+7m			58,2m+26,2m+7m			62,7m+26,2m+7m		
	Ângulo da lança	50°~81°			52°~82°			56°~82°		
Ângulo do jib dobrável	0°	20°	40°	0°	20°	40°	0°	20°	40°	
18				3,5			3,2			
20				3,5			3,2			
22	3,7			3,5			3,2			
24	3,7			3,5			3,2			
26	3,7			3,4			3,2			
28	3,7			3,3			3,1			
30	3,6			3,2			3,0			
32	3,5	2,4		3,1			2,9			
34	3,3	2,4		3,0	2,3		2,9			
36	3,2	2,4		2,9	2,3		2,8	2,4		
38	3,1	2,3		2,9	2,2		2,7	2,3		
40	3,0	2,2	1,5	2,8	2,1	1,5	2,6	2,2	1,5	
42	2,9	2,1	1,5	2,7	2,1	1,5	2,5	2,1	1,5	
44	2,9	2,1	1,5	2,6	2,0	1,5	2,4	2,1	1,5	
46	2,8	2,0	1,5	2,5	2,0	1,5	2,4	2,0	1,5	
48	2,6	2,0	1,4	2,4	1,9	1,4	2,1	1,9	1,4	
50	2,5	1,9	1,4	2,3	1,9	1,4	1,7	1,9	1,4	
52	2,4	1,9	1,4	2,2	1,8	1,4	1,3	1,8	1,4	
54	2,3	1,8	1,4	1,8	1,8	1,4	1,0	1,8	1,4	
56	2,2	1,7	1,4	1,4	1,7	1,4		1,7	1,4	
58	2,0	1,7	1,4	1,1	1,7	1,4		1,7	1,4	
60	1,6	1,7	1,4		1,6	1,4		1,6	1,4	
62	1,2	1,6	1,4		1,6	1,4		1,5	1,4	
64		1,6	1,3		1,3	1,3		1,1	1,2	
66		1,4								
68		1,1								
70										
Partes da linha		1	1	1	1	1	1	1	1	
Telescópico %	2	92			92			92		
	3	92			92			92		
	4	92			92			92		
	5	46			92			92		
	6	46			46			92		
	7	46			46			46		

Contrapeso 40,5t+ Jib dobrável 26,2m+ Seção de extensão 7m

Raio (m)	Tabela de carga, lança principal totalmente estendida + jib dobrável+, Seção de extensão, Estabilizadores 100% estendidos, Borda lateral e traseira (Unidade): t						
	Comprimento	67,1m +26,2m+7m			73m+26,2m+7m		
	Ângulo da lança	60°~82°			62°~82°		
	Ângulo do jib dobrável	0°	20°	40°	0°	20°	40°
20	2,9						
22	2,9						
24	2,9				1,7		
26	2,9				1,7		
28	2,9				1,7		
30	2,8				1,7		
32	2,8				1,7		
34	2,7				1,7		
36	2,6	2,1			1,7		
38	2,5	2,0			1,7	1,5	
40	2,5	1,9			1,7	1,5	
42	2,4	1,9	1,4		1,7	1,5	
44	2,3	1,9	1,4		1,7	1,5	1,4
46	2,2	1,8	1,4		1,7	1,5	1,4
48	1,8	1,8	1,4		1,7	1,5	1,3
50	1,4	1,7	1,4		1,4	1,5	1,3
52	1,1	1,7	1,4		1,1	1,5	1,3
54	1,0	1,7	1,4		0,9	1,5	1,3
56		1,6	1,4			1,4	1,3
58		1,6	1,4			1,4	1,3
60		1,3	1,4			1,2	1,3
62		1,0	1,4			0,9	1,3
64			1,3				1,1
66							0,9
Partes da linha		1	1	1	1	1	1
Telescópico %	2	92			100		
	3	92			100		
	4	92			100		
	5	92			100		
	6	92			100		
	7	92			100		

Contrapeso 50,5t +Jib dobrável 26,2m + Seção de extensão 7m

Raio (m)	Tabela de carga, lança principal totalmente estendida + jib dobrável+, Seção de extensão, Estabilizadores 100% estendidos, Borda lateral e traseira (Unidade): t									
	Comprimento	53,8m + 26,2m+7m			58,2m + 26,2m+7m			62,7m + 26,2m+7m		
	Ângulo da lança	39°~81°			46°~82°			50°~82°		
	Ângulo do jib dobrável	0°	20°	40°	0°	20°	40°	0°	20°	40°
20		3,7			3,5			3,2		
22		3,7			3,5			3,2		
24		3,7			3,5			3,2		
26		3,7			3,4			3,2		
28		3,6			3,3			3,1		
30		3,5			3,2			3,0		
32		3,3			3,1			2,9		
34		3,2	2,5		3,0			2,9		
36		3,1	2,4		2,9			2,8		
38		3,0	2,3		2,9	2,4		2,7	2,4	
40		2,9	2,2	1,5	2,8	2,3	1,5	2,6	2,3	1,5
42		2,9	2,1	1,5	2,7	2,2	1,5	2,5	2,2	1,5
44		2,8	2,0	1,5	2,6	2,2	1,5	2,4	2,1	1,5
46		2,6	2,0	1,5	2,5	2,1	1,5	2,4	2,1	1,5
48		2,5	1,9	1,4	2,4	2,0	1,4	2,3	2,0	1,4
50		2,4	1,9	1,4	2,3	2,0	1,4	2,2	1,9	1,4
52		2,3	1,8	1,4	2,2	1,9	1,4	2,1	1,9	1,4
54		2,2	1,8	1,4	2,1	1,8	1,4	2,0	1,8	1,4
56		2,1	1,7	1,4	2,0	1,8	1,4	2,0	1,8	1,4
58		2,0	1,7	1,4	2,0	1,7	1,4	1,7	1,7	1,4
60		1,9	1,6	1,4	1,9	1,7	1,4	1,4	1,7	1,4
62		1,8	1,6	1,4	1,8	1,6	1,4	1,1	1,6	1,4
64		1,7	1,5	1,4	1,5	1,6	1,4		1,6	1,4
66		1,6	1,5	1,4	1,1	1,6	1,4		1,6	1,4
68		1,3	1,4	1,4		1,5	1,4		1,5	1,4
70		1,0	1,4	1,3		1,5	1,4		1,5	1,3
72			1,3			1,5	1,0		1,4	1,0
74			1,0			1,3			1,1	
	Partes da linha	1	1	1	1	1	1	1	1	1
Telescópico %	2	92			92			92		
	3	92			92			92		
	4	92			92			92		
	5	46			92			92		
	6	46			46			92		
	7	46			46			46		

Contrapeso 50,5t + Jib dobrável 26,2m + Seção de extensão 7m

Raio (m)	Tabela de carga, lança principal totalmente estendida + jib dobrável+, Seção de extensão, Estabilizadores 100% estendidos, Borda lateral e traseira (Unidade): t						
	Comprimento	67,1m +26,2m+7m			73m + 26,2m+7m		
	Ângulo da lança	52°~82°			55°~82°		
	Ângulo do jib dobrável	0°	20°	40°	0°	20°	40°
20	2,9						
22	2,9				1,7		
24	2,9				1,7		
26	2,9				1,7		
28	2,9				1,7		
30	2,8				1,7		
32	2,8				1,7		
34	2,7				1,7		
36	2,6				1,7		
38	2,5	2,1			1,7	1,5	
40	2,5	2,0			1,7	1,5	
42	2,4	2,0	1,4		1,7	1,5	
44	2,3	1,9	1,4		1,7	1,5	1,4
46	2,2	1,9	1,4		1,7	1,5	1,4
48	2,2	1,8	1,4		1,7	1,5	1,4
50	2,1	1,8	1,4		1,7	1,5	1,4
52	2,0	1,7	1,4		1,7	1,5	1,4
54	2,0	1,7	1,4		1,5	1,4	1,4
56	1,8	1,6	1,4		1,3	1,4	1,4
58	1,5	1,6	1,4		1,0	1,4	1,4
60	1,2	1,6	1,4		0,9	1,4	1,4
62	1,0	1,5	1,4			1,4	1,4
64		1,5	1,4			1,4	1,4
66		1,5	1,4			1,3	1,4
68		1,4	1,4			1,0	1,4
70		1,1	1,4				1,3
72		1,0	1,1				1,0
Partes da linha		1	1	1	1	1	1
Telescópico %	2	92			100		
	3	92			100		
	4	92			100		
	5	92			100		
	6	92			100		
	7	92			100		

Contrapeso 62t+ Jib dobrável 26,2m+ Seção de extensão 7m

Raio (m)	Tabela de carga, lança principal totalmente estendida + jib dobrável+, Seção de extensão, Estabilizadores 100% estendidos, Borda lateral e traseira (Unidade): t									
	Comprimento	53,8m +26,2m+7m			58,2m +26,2m+7m			62,7m +26,2m+7m		
	Ângulo da lança	29°~81°			37°~82°			43°~82°		
	Ângulo do jib dobrável	0°	20°	40°	0°	20°	40°	0°	20°	40°
20		3,7			3,5			3,2		
22		3,7			3,5			3,2		
24		3,7			3,5			3,2		
26		3,7			3,5			3,2		
28		3,6			3,4			3,2		
30		3,5			3,3			3,1		
32		3,3	2,5		3,2	2,5		3,0		
34		3,2	2,5		3,1	2,4		2,9	2,4	
36		3,1	2,4		3,0	2,4		2,9	2,4	
38		3,0	2,3	1,5	2,9	2,4	1,5	2,8	2,4	1,5
40		2,9	2,2	1,5	2,9	2,3	1,5	2,7	2,3	1,5
42		2,9	2,1	1,5	2,8	2,2	1,5	2,6	2,2	1,5
44		2,8	2,0	1,5	2,7	2,2	1,5	2,5	2,1	1,5
46		2,6	2,0	1,5	2,6	2,1	1,5	2,4	2,1	1,5
48		2,5	1,9	1,4	2,5	2,0	1,4	2,4	2,0	1,4
50		2,4	1,9	1,4	2,4	2,0	1,4	2,3	1,9	1,4
52		2,3	1,8	1,4	2,3	1,9	1,4	2,2	1,9	1,4
54		2,2	1,8	1,4	2,2	1,8	1,4	2,1	1,8	1,4
56		2,1	1,7	1,4	2,1	1,8	1,4	2,0	1,8	1,4
58		2,0	1,7	1,4	2,0	1,7	1,4	2,0	1,7	1,4
60		1,9	1,6	1,4	2,0	1,7	1,4	1,9	1,7	1,4
62		1,8	1,6	1,4	1,9	1,6	1,4	1,8	1,6	1,4
64		1,7	1,5	1,4	1,8	1,6	1,4	1,8	1,6	1,4
66		1,6	1,5	1,4	1,7	1,6	1,4	1,7	1,6	1,4
68		1,6	1,4	1,4	1,7	1,5	1,4	1,6	1,5	1,4
70		1,5	1,4	1,4	1,6	1,5	1,4	1,4	1,5	1,4
72		1,4	1,4		1,5	1,5	1,4	1,1	1,4	1,4
74		1,4	1,4		1,4	1,4	1,3	1,0	1,4	1,2
76		1,3	1,4		1,1	1,4			1,2	
78		1,0	1,2			1,1			1,0	
80										
	Partes da linha	1	1	1	1	1	1	1	1	1
Telescópico %	2	92			92			92		
	3	92			92			92		
	4	92			92			92		
	5	46			92			92		
	6	46			46			92		
	7	46			46			46		

Contrapeso 62t +Jib dobrável 26,2m + Seção de extensão 7m

Raio (m)	Tabela de carga, lança principal totalmente estendida + jib dobrável+, Seção de extensão, Estabilizadores 100% estendidos, Borda lateral e traseira (Unidade): t						
	Comprimento	67,1m +26,2m+7m			73m +26,2m+7m		
	Ângulo da lança	45°~82°			49°~82°		
	Ângulo do jib dobrável	0°	20°	40°	0°	20°	40°
20		2,9					
22		2,9			1,7		
24		2,9			1,7		
26		2,9			1,7		
28		2,9			1,7		
30		2,8			1,7		
32		2,8			1,7		
34		2,7	2,2		1,7		
36		2,6	2,1		1,7		
38		2,5	2,1		1,7	1,5	
40		2,5	2,0	1,4	1,7	1,5	
42		2,4	2,0	1,4	1,7	1,5	1,5
44		2,3	1,9	1,4	1,7	1,5	1,5
46		2,2	1,9	1,4	1,7	1,5	1,4
48		2,2	1,8	1,4	1,7	1,5	1,4
50		2,1	1,8	1,4	1,7	1,5	1,4
52		2,0	1,7	1,4	1,7	1,5	1,4
54		2,0	1,7	1,4	1,7	1,4	1,4
56		1,9	1,6	1,4	1,6	1,4	1,4
58		1,8	1,6	1,4	1,6	1,4	1,4
60		1,8	1,6	1,4	1,5	1,4	1,4
62		1,7	1,5	1,4	1,5	1,4	1,4
64		1,7	1,5	1,4	1,5	1,4	1,4
66		1,4	1,5	1,4	1,2	1,4	1,4
68		1,2	1,4	1,4	1,1	1,4	1,4
70		1,0	1,4	1,4	0,9	1,4	1,3
72		0,9	1,4	1,4		1,4	1,3
74			1,3	1,3		1,2	1,3
76			1,0	1,1			1,1
78				1,0			1,1
Partes da linha		1	1	1	1	1	1
Telescópico %	2	92			100		
	3	92			100		
	4	92			100		
	5	92			100		
	6	92			100		
	7	92			100		

Contrapeso 80t + Jib dobrável 26,2m + Seção de extensão 7m

Raio (m)	Tabela de carga, lança principal totalmente estendida + jib dobrável+, Seção de extensão, Estabilizadores 100% estendidos, Borda lateral e traseira (Unidade): t									
	Comprimento	53,8m +26,2m+7m			58,2m +26,2m+7m			62,7m + 26,2m+7m		
	Ângulo da lança	27°~81°			27°~82°			25°~82°		
Ângulo do jib dobrável	0°	20°	40°	0°	20°	40°	0°	20°	40°	
18	5,2			5,0			4,6			
20	5,2			5,0			4,5			
22	5,2			5,0			4,5			
24	5,2			4,9			4,4			
26	5,1			4,8			4,4			
28	4,8			4,7			4,3			
30	4,8	4,0		4,6	3,9		4,2	3,6		
32	4,8	3,9		4,5	3,7		4,1	3,6		
34	4,6	3,9		4,4	3,6		4,0	3,5		
36	4,5	3,7		4,3	3,5		4,0	3,5		
38	4,3	3,6	1,5	4,2	3,4	2,6	3,9	3,4	2,6	
40	4,2	3,5	1,5	4,1	3,3	2,5	3,8	3,4	2,6	
42	4,0	3,3	1,5	4,0	3,3	2,5	3,8	3,3	2,6	
44	3,6	3,2	1,5	3,9	3,2	2,5	3,7	3,3	2,5	
46	3,0	3,1	1,5	3,8	3,1	2,5	3,6	3,2	2,5	
48	2,6	3,0	1,4	3,7	3,1	2,4	3,5	3,2	2,5	
50	2,5	2,9	1,4	3,6	3,0	2,4	3,5	3,1	2,5	
52	2,4	2,9	1,4	3,5	2,9	2,4	3,3	3,0	2,5	
54	2,3	2,9	1,4	3,4	2,9	2,4	3,1	2,8	2,5	
56	2,2	2,8	1,4	3,3	2,8	2,4	2,9	2,6	2,5	
58	2,1	1,6	1,4	3,2	2,8	2,4	2,7	2,4	2,4	
60	2,0	1,5	1,4	3,1	2,7	2,4	2,5	2,2	2,3	
62	1,9	1,5	1,4	2,9	2,6	2,4	2,3	2,0	2,1	
64	1,8	1,4	1,4	2,7	2,4	2,4	2,2	1,9	1,9	
66	1,7	1,4	1,4	2,6	2,2	2,3	2,0	1,7	1,8	
68	1,6	1,4	1,4	2,4	2,1	2,1	1,9	1,6	1,6	
70	1,6	1,4	1,4	2,1	1,9	2,0	1,7	1,4	1,5	
72	1,5	1,4	1,4	1,8	1,8	1,4	1,6	1,4	1,4	
74	1,4	1,4		1,5	1,6	1,4	1,5	1,4	1,4	
76	1,4	1,4		1,4	1,5	1,4	1,3	1,4	1,4	
78	1,4			1,4	1,4		1,1	1,4	1,4	
80	1,4			1,4	1,4		0,9	1,4		
82	1,4			1,4			0,7	1,3		
84				1,3						
Partes da linha		1	1	1	1	1	1	1	1	1
Telescópico %	2	92			92			92		
	3	92			92			92		
	4	92			92			92		
	5	46			92			92		
	6	46			46			92		
	7	46			46			46		

Contrapeso 80t +Jib dobrável 26,2m + Seção de extensão 7m

Raio (m)	Tabela de carga, lança principal totalmente estendida + jib dobrável+, Seção de extensão, Estabilizadores 100% estendidos, Borda lateral e traseira (Unidade): t						
	Comprimento	67,1m +26,2m+7m			73m +26,2m+7m		
	Ângulo da lança	28°~83°			33°~83°		
	Ângulo do jib dobrável	0°	20°	40°	0°	20°	40°
20		4,0					
22		4,0			1,7		
24		3,9			1,7		
26		3,9			1,7		
28		3,8			1,7		
30		3,8			1,7		
32		3,7	3,3		1,7		
34		3,6	3,2		1,7		
36		3,6	3,2		1,7	1,5	
38		3,5	3,1		1,7	1,5	
40		3,4	3,1	2,6	1,7	1,5	
42		3,3	3,1	2,6	1,7	1,5	
44		3,2	3,0	2,6	1,7	1,5	
46		3,1	3,0	2,6	1,7	1,5	
48		3,0	2,9	2,6	1,7	1,5	1,3
50		2,9	2,8	2,6	1,7	1,5	1,3
52		2,8	2,6	2,6	1,7	1,4	1,3
54		2,6	2,4	2,5	1,7	1,4	1,3
56		2,4	2,2	2,3	1,6	1,4	1,3
58		2,2	2,0	2,1	1,6	1,4	1,3
60		2,1	1,9	2,0	1,5	1,4	1,3
62		1,9	1,7	1,8	1,5	1,4	1,3
64		1,7	1,5	1,6	1,5	1,4	1,3
66		1,6	1,4	1,4	1,4	1,4	1,3
68		1,6	1,4	1,4	1,4	1,3	1,3
70		1,5	1,4	1,4	1,4	1,3	1,3
72		1,5	1,3	1,4	1,3	1,3	1,3
74		1,5	1,3	1,4	1,2	1,2	1,3
76		1,4	1,3	1,4	1,1	1,2	1,2
78		1,4	1,3	1,4	1,0	1,1	1,2
80		1,2	1,1	1,4	0,9	1,0	1,2
82		1,0	0,9	1,4		0,9	1,1
84							0,9
Partes da linha		1	1	1	1	1	1
Telescópico %	2	92			100		
	3	92			100		
	4	92			100		
	5	92			100		
	6	92			100		
	7	92			100		

Contrapeso 20,5t+ Jib dobrável 29m+ Seção de extensão 7m

Raio (m)	Tabela de carga, lança principal totalmente estendida + jib dobrável+, Seção de extensão, Estabilizadores 100% estendidos, Borda lateral e traseira (Unidade): t									
	Comprimento	53,8m+29m+7m			58,2m+29m+7m			62,7m +29m+7m		
	Ângulo da lança	64°~82°			64°~82°			64°~82°		
	Ângulo do jib dobrável	0°	20°	40°	0°	20°	40°	0°	20°	40°
18	2,7				2,3					
20	2,7				2,3			2,2		
22	2,7				2,3			2,2		
24	2,7				2,3			2,2		
26	2,7				2,3			2,2		
28	2,5				2,3			2,2		
30	2,4	1,9			2,3			2,2		
32	2,4	1,9			2,0	1,8		1,8	1,7	
34	2,2	1,9			1,7	1,8		1,4	1,7	
36	1,7	1,9			1,2	1,8			1,7	
38	1,3	1,8	1,5			1,8	1,5		1,7	1,5
40		1,8	1,5			1,8	1,5		1,5	1,5
42		1,8	1,5			1,7	1,5		1,2	1,5
44		1,4	1,5			1,7	1,5			1,5
46		1,3	1,4			1,3	1,4			1,4
48			1,1				1,1			
50										
52										
Partes da linha		1	1	1	1	1	1	1	1	1
Telescópico %	2	92			92			92		
	3	92			92			92		
	4	92			92			92		
	5	46			92			92		
	6	46			46			92		
	7	46			46			46		

Contrapeso 20,5t +Jib dobrável 29m + Seção de extensão 7m

Raio (m)	Tabela de carga, lança principal totalmente estendida + jib dobrável+, Seção de extensão, Estabilizadores 100% estendidos, Borda lateral e traseira (Unidade): t						
	Comprimento	67,1m +29m+7m			73m +29m+7m		
	Ângulo da lança	64°~82°			64°~82°		
	Ângulo do jib dobrável	0°	20°	40°	0°	20°	40°
20							
22	1,7				1,7		
24	1,7				1,7		
26	1,7				1,7		
28	1,7				1,3		
30	1,3				1,0		
32	1,0						
34		1,3					
36		1,3					
38		1,3					
40		1,3	1,3				
42		1,3	1,3				
44			1,3				
46			1,3				
48			1,0				
50							
	Partes da linha	1	1	1	1	1	1
Telescópico %	2	92			100		
	3	92			100		
	4	92			100		
	5	92			100		
	6	92			100		
	7	92			100		

Contrapeso 30,5t+ Jib dobrável 29m+ Seção de extensão 7m

Raio (m)	Tabela de carga, lança principal totalmente estendida + jib dobrável+, Seção de extensão, Estabilizadores 100% estendidos, Borda lateral e traseira (Unidade): t									
	Comprimento	53,8m+29m+7m			58,2m+29m+7m			62,7m +29m+7m		
	Ângulo da lança	57°~82°			60°~82°			65°~82°		
Ângulo do jib dobrável	0°	20°	40°	0°	20°	40°	0°	20°	40°	
18	2,7			2,3						
20	2,7			2,3			2,2			
22	2,7			2,3			2,2			
24	2,7			2,3			2,2			
26	2,7			2,3			2,2			
28	2,5			2,3			2,2			
30	2,4	1,9		2,3			2,2			
32	2,4	1,9		2,3	1,8		2,2	1,7		
34	2,4	1,9		2,3	1,8		2,2	1,7		
36	2,3	1,9		2,3	1,8		2,2	1,7		
38	2,2	1,9	1,5	2,3	1,8	1,5	1,9	1,7	1,5	
40	2,2	1,9	1,5	2,2	1,8	1,5	1,5	1,7	1,5	
42	2,2	1,8	1,5	2,0	1,8	1,5	1,1	1,7	1,5	
44	1,8	1,8	1,5	1,6	1,8	1,5		1,7	1,5	
46	1,5	1,8	1,4	1,3	1,7	1,4		1,6	1,4	
48	1,2	1,7	1,4	1,1	1,7	1,4		1,5	1,4	
50	1,0	1,7	1,4		1,6	1,4		1,2	1,4	
52		1,7	1,4		1,6	1,4			1,4	
54		1,6	1,4		1,4	1,4			1,2	
56		1,5	1,1		1,0	1,0				
58		1,1	1,0							
Partes da linha		1	1	1	1	1	1	1	1	
Telescópico %	2	92			92			92		
	3	92			92			92		
	4	92			92			92		
	5	46			92			92		
	6	46			46			92		
	7	46			46			46		

Contrapeso 30,5t +Jib dobrável 29m + Seção de extensão 7m

Raio (m)	Tabela de carga, lança principal totalmente estendida + jib dobrável+, Seção de extensão, Estabilizadores 100% estendidos, Borda lateral e traseira (Unidade): t						
	Comprimento	67,1m +29m+7m			73m +29m+7m		
	Ângulo da lança	66°~82°			69°~82°		
	Ângulo do jib dobrável	0°	20°	40°	0°	20°	40°
22	1,7				1,7		
24	1,7				1,7		
26	1,7				1,7		
28	1,7				1,7		
30	1,7				1,7		
32	1,7				1,7		
34	1,7	1,5			1,7		
36	1,7	1,5			1,7		
38	1,4	1,5			1,4		
40	1,0	1,5	1,4		1,0		
42		1,5	1,4				
44		1,5	1,4				
46		1,5	1,3				
48		1,5	1,3				
50		1,3	1,3				
52		1,0	1,3				
54			1,1				
Partes da linha		1	1	1	1	1	1
Telescópico %	2	92			100		
	3	92			100		
	4	92			100		
	5	92			100		
	6	92			100		
	7	92			100		

Contrapeso 40,5t+ Jib dobrável 29m+ Seção de extensão 7m

Raio (m)	Tabela de carga, lança principal totalmente estendida + jib dobrável+, Seção de extensão, Estabilizadores 100% estendidos, Borda lateral e traseira (Unidade): t									
	Comprimento	53,8m+29m+7m			58,2m+29m+7m			62,7m+29m+7m		
	Ângulo da lança	50°~81°			52°~82°			56°~82°		
Ângulo do jib dobrável	0°	20°	40°	0°	20°	40°	0°	20°	40°	
18										
20					2,3			2,2		
22					2,3			2,2		
24	2,7				2,3			2,2		
26	2,7				2,3			2,2		
28	2,7				2,3			2,2		
30	2,7				2,3			2,2		
32	2,7				2,3			2,2		
34	2,5				2,3			2,2		
36	2,4				2,3			2,2		
38	2,4	1,9			2,3	1,8		2,2	1,7	
40	2,4	1,9	1,5		2,2	1,8	1,5	2,1	1,7	1,5
42	2,3	1,8	1,5		2,2	1,8	1,5	2,1	1,7	1,5
44	2,2	1,8	1,5		2,1	1,8	1,5	2,0	1,7	1,5
46	2,2	1,8	1,5		2,0	1,7	1,5	2,0	1,7	1,5
48	2,2	1,7	1,4		2,0	1,7	1,4	1,7	1,6	1,4
50	2,1	1,7	1,4		1,9	1,6	1,4	1,5	1,6	1,4
52	2,0	1,7	1,4		1,8	1,6	1,4	1,1	1,6	1,4
54	1,9	1,5	1,4		1,7	1,6	1,4	0,9	1,5	1,4
56	1,9	1,5	1,4		1,4	1,5	1,4		1,5	1,4
58	1,8	1,5	1,4		1,1	1,5	1,4		1,5	1,4
60	1,6	1,5	1,4			1,4	1,4		1,3	1,4
62	1,2	1,5	1,4			1,3	1,4		1,1	1,4
64		1,3	1,3			1,3	1,3			1,2
66		1,1				1,0				
68										
Partes da linha	1	1	1	1	1	1	1	1	1	1
Telescópico %	2	92			92			92		
	3	92			92			92		
	4	92			92			92		
	5	46			92			92		
	6	46			46			92		
	7	46			46			46		

Contrapeso 40,5t +Jib dobrável 29m + Seção de extensão 7m

Raio (m)	Tabela de carga, lança principal totalmente estendida + jib dobrável+, Seção de extensão, Estabilizadores 100% estendidos, Borda lateral e traseira (Unidade): t						
	Comprimento	67,1m +29m+7m			73m+29m+7m		
	Ângulo da lança	60°~82°			62°~82°		
	Ângulo do jib dobrável	0°	20°	40°	0°	20°	40°
20							
22					1,7		
24	1,7				1,7		
26	1,7				1,7		
28	1,7				1,7		
30	1,7				1,7		
32	1,7				1,7		
34	1,7				1,7		
36	1,7				1,7		
38	1,7				1,7	1,5	
40	1,7	1,5			1,7	1,5	
42	1,7	1,5	1,4		1,7	1,5	
44	1,7	1,5	1,4		1,7	1,5	1,4
46	1,7	1,5	1,4		1,4	1,5	1,4
48	1,4	1,5	1,3		1,1	1,5	1,3
50	1,1	1,5	1,3		0,9	1,5	1,3
52	0,9	1,5	1,3			1,5	1,3
54		1,5	1,3			1,5	1,3
56		1,4	1,3			1,4	1,3
58		1,4	1,3			1,4	1,3
60		1,2	1,3			1,2	1,3
62		0,9	1,3			0,9	1,3
64			1,1				1,1
66							0,9
Partes da linha	1	1	1	1	1	1	1

Contrapeso 50,5t +Jib dobrável 29m + Seção de extensão 7m

Raio (m)	Tabela de carga, lança principal totalmente estendida + jib dobrável+, Seção de extensão, Estabilizadores 100% estendidos, Borda lateral e traseira (Unidade): t									
	Comprimento	53,8m + 29m+7m			58,2m + 29m+7m			62,7m + 29m+7m		
	Ângulo da lança	39°~81°			46°~82°			50°~82°		
Ângulo do jib dobrável	0°	20°	40°	0°	20°	40°	0°	20°	40°	
18	2,7									
20	2,7				2,3			2,2		
22	2,7				2,3			2,2		
24	2,7				2,3			2,2		
26	2,7				2,3			2,2		
28	2,7				2,3			2,2		
30	2,7				2,3			2,2		
32	2,5				2,3			2,2		
34	2,4				2,3			2,2		
36	2,4				2,3			2,2		
38	2,4	1,9			2,3	1,8		2,2		
40	2,3	1,9			2,2	1,8		2,2	1,7	
42	2,2	1,8			2,2	1,8	1,5	2,1	1,7	1,5
44	2,2	1,8	1,5		2,1	1,8	1,5	2,1	1,7	1,5
46	2,2	1,8	1,5		2,0	1,8	1,5	2,0	1,7	1,5
48	2,1	1,7	1,5		2,0	1,7	1,5	2,0	1,7	1,5
50	2,0	1,7	1,5		1,9	1,7	1,4	1,9	1,6	1,4
52	1,9	1,7	1,4		1,8	1,6	1,4	1,9	1,6	1,4
54	1,9	1,5	1,4		1,8	1,6	1,4	1,8	1,6	1,4
56	1,8	1,5	1,4		1,8	1,6	1,4	1,8	1,5	1,4
58	1,7	1,5	1,4		1,8	1,5	1,4	1,7	1,5	1,4
60	1,7	1,5	1,4		1,6	1,5	1,4	1,5	1,5	1,4
62	1,7	1,5	1,4		1,5	1,4	1,4	1,2	1,4	1,4
64	1,7	1,5	1,4		1,5	1,4	1,4	1,0	1,4	1,4
66	1,6	1,5	1,4		1,1	1,4	1,4		1,4	1,4
68	1,3	1,4	1,4			1,4	1,4		1,4	1,4
70	1,0	1,4	1,4			1,4	1,4		1,3	1,4
72		1,3	1,4			1,3	1,4		1,1	1,3
74		1,0	1,3				1,0			1,0
Partes da linha		1	1	1	1	1	1	1	1	1
Telescópico %	2	92			92			92		
	3	92			92			92		
	4	92			92			92		
	5	46			92			92		
	6	46			46			92		
	7	46			46			46		

Contrapeso 50,5t +Jib dobrável 29m + Seção de extensão 7m

Raio (m)	Tabela de carga, lança principal totalmente estendida + jib dobrável+, Seção de extensão, Estabilizadores 100% estendidos, Borda lateral e traseira (Unidade): t						
	Comprimento	67,1m +29m+7m			73m + 29m+7m		
	Ângulo da lança	52°~82°			55°~82°		
	Ângulo do jib dobrável	0°	20°	40°	0°	20°	40°
24	1,7				1,7		
26	1,7				1,7		
28	1,7				1,7		
30	1,7				1,7		
32	1,7				1,7		
34	1,7				1,7		
36	1,7				1,7		
38	1,7				1,7		
40	1,7	1,5			1,7		
42	1,7	1,5	1,4		1,7		
44	1,7	1,5	1,4		1,7		
46	1,7	1,5	1,4		1,7		
48	1,7	1,5	1,4		1,7		
50	1,7	1,5	1,4		1,7		
52	1,7	1,5	1,4		1,7		
54	1,7	1,5	1,4		1,5		
56	1,7	1,4	1,4		1,3		
58	1,5	1,4	1,4		1,0		
60	1,3	1,4	1,4		0,9		
62	1,0	1,4	1,4				
64	0,9	1,4	1,4				
66		1,4	1,4				
68		1,3	1,4				
70		1,0	1,4				
72			1,1				
74							
	Partes da linha	1	1	1	1	1	1
Telescópico %	2	92			100		
	3	92			100		
	4	92			100		
	5	92			100		
	6	92			100		
	7	92			100		

Contrapeso 62t+ Jib dobrável29m+ Seção de extensão 7m

Raio (m)	Tabela de carga, lança principal totalmente estendida + jib dobrável+, Seção de extensão, Estabilizadores 100% estendidos, Borda lateral e traseira (Unidade): t									
	Comprimento	53,8m +29m+7m			58,2m +29m+7m			62,7m + 29m+7m		
	Ângulo da lança	39°~81°			46°~82°			50°~82°		
	Ângulo do jib dobrável	0°	20°	40°	0°	20°	40°	0°	20°	40°
18		2,7								
20		2,7			2,3			2,2		
22		2,7			2,3			2,2		
24		2,7			2,3			2,2		
26		2,7			2,3			2,2		
28		2,7			2,3			2,2		
30		2,7			2,3			2,2		
32		2,5			2,3			2,2		
34		2,4			2,3			2,2		
36		2,4			2,3			2,2		
38		2,4	1,9		2,3	1,8		2,2		
40		2,3	1,9		2,2	1,8		2,2	1,7	
42		2,2	1,8		2,2	1,8	1,5	2,1	1,7	1,5
44		2,2	1,8	1,5	2,1	1,8	1,5	2,1	1,7	1,5
46		2,2	1,8	1,5	2,0	1,8	1,5	2,0	1,7	1,5
48		2,1	1,7	1,5	2,0	1,7	1,5	2,0	1,7	1,5
50		2,0	1,7	1,5	1,9	1,7	1,4	1,9	1,6	1,4
52		1,9	1,7	1,4	1,8	1,6	1,4	1,9	1,6	1,4
54		1,9	1,5	1,4	1,8	1,6	1,4	1,8	1,6	1,4
56		1,8	1,5	1,4	1,8	1,6	1,4	1,8	1,5	1,4
58		1,7	1,5	1,4	1,8	1,5	1,4	1,7	1,5	1,4
60		1,7	1,5	1,4	1,6	1,5	1,4	1,5	1,5	1,4
62		1,7	1,5	1,4	1,5	1,4	1,4	1,2	1,4	1,4
64		1,7	1,5	1,4	1,5	1,4	1,4	1,0	1,4	1,4
66		1,6	1,5	1,4	1,1	1,4	1,4		1,4	1,4
68		1,3	1,4	1,4		1,4	1,4		1,4	1,4
70		1,0	1,4	1,4		1,4	1,4		1,3	1,4
72			1,3	1,4		1,3	1,4		1,1	1,3
74			1,0	1,3			1,0			1,0
Partes da linha		1	1	1	1	1	1	1	1	1
Telescópico %	2	92			92			92		
	3	92			92			92		
	4	92			92			92		
	5	46			92			92		
	6	46			46			92		
	7	46			46			46		

Contrapeso 62t + Jib dobrável 29m + Seção de extensão 7m

Raio (m)		Tabela de carga, lança principal totalmente estendida + jib dobrável+, Seção de extensão, Estabilizadores 100% estendidos, Borda lateral e traseira (Unidade): t						
		Comprimento	67,1m + 29m+7m			73m + 29m+7m		
		Ângulo da lança	52°~82°			55°~82°		
		Ângulo do jib dobrável	0°	20°	40°	0°	20°	40°
24			1,7			1,7		
26			1,7			1,7		
28			1,7			1,7		
30			1,7			1,7		
32			1,7			1,7		
34			1,7			1,7		
36			1,7			1,7		
38			1,7			1,7		
40			1,7	1,5		1,7		
42			1,7	1,5	1,4	1,7		
44			1,7	1,5	1,4	1,7		
46			1,7	1,5	1,4	1,7		
48			1,7	1,5	1,4	1,7		
50			1,7	1,5	1,4	1,7		
52			1,7	1,5	1,4	1,7		
54			1,7	1,5	1,4	1,5		
56			1,7	1,4	1,4	1,3		
58			1,5	1,4	1,4	1,0		
60			1,3	1,4	1,4	0,9		
62			1,0	1,4	1,4			
64			0,9	1,4	1,4			
66				1,4	1,4			
68				1,3	1,4			
70				1,0	1,4			
72					1,1			
74								
Partes da linha			1	1	1	1	1	1
Telescópico %	2		92			100		
	3		92			100		
	4		92			100		
	5		92			100		
	6		92			100		
	7		92			100		

Contrapeso 80t + Jib dobrável 29m + Seção de extensão 7m

Raio (m)	Tabela de carga, lança principal totalmente estendida + jib dobrável+, Seção de extensão, Estabilizadores 100% estendidos, Borda lateral e traseira (Unidade): t									
	Comprimento	53,8m +29m+7m			58,2m +29m+7m			62,7m + 29m+7m		
	Ângulo da lança	27°~81°			27°~82°			25°~82°		
	Ângulo do jib dobrável	0°	20°	40°	0°	20°	40°	0°	20°	40°
20	4,5				4,2			3,8		
22	4,4				4,1			3,7		
24	4,3				4,0			3,7		
26	4,2				4,0			3,6		
28	4,1				3,9			3,6		
30	3,9	3,5			3,8			3,5		
32	3,8	3,3			3,7	3,3		3,5		
34	3,7	3,2			3,7	3,2		3,4	3,0	
36	3,7	3,1			3,6	3,1		3,4	2,9	
38	3,6	3,1			3,6	3,1		3,3	2,9	
40	3,6	3,0	2,3		3,5	3,0		3,3	2,8	
42	3,5	3,0	2,2		3,4	3,0	2,3	3,2	2,8	2,3
44	3,4	2,9	2,2		3,4	2,9	2,2	3,2	2,7	2,3
46	3,4	2,9	2,2		3,3	2,9	2,2	3,1	2,7	2,3
48	3,3	2,8	2,2		3,2	2,8	2,2	3,0	2,7	2,2
50	3,2	2,7	2,1		3,2	2,7	2,2	3,0	2,6	2,2
52	3,2	2,7	2,1		3,1	2,7	2,1	2,9	2,6	2,2
54	3,1	2,6	2,1		3,0	2,6	2,1	2,9	2,6	2,2
56	3,0	2,6	2,1		2,9	2,6	2,1	2,8	2,4	2,2
58	2,9	2,5	2,1		2,8	2,5	2,1	2,6	2,2	2,2
60	2,8	2,5	2,1		2,7	2,5	2,1	2,4	2,1	2,2
62	2,7	2,4	2,1		2,6	2,4	2,1	2,3	1,9	2,0
64	2,6	2,2	2,1		2,5	2,2	2,1	2,1	1,7	1,8
66	2,5	2,1	2,0		2,4	2,1	2,1	2,0	1,6	1,7
68	2,4	1,9	1,8		2,4	1,9	2,0	1,8	1,4	1,5
70	2,4	1,7	1,7		2,1	1,7	1,8	1,7	1,4	1,4
72	2,1	1,6	1,5		1,9	1,6	1,7	1,5	1,3	1,4
74	1,9	1,4	1,4		1,6	1,3	1,5	1,4	1,3	1,4
76	1,6	1,4			1,4	1,3	1,4	1,4	1,3	1,4
78	1,4	1,4			1,4	1,3	1,4	1,3	1,3	1,4
80					1,3	1,3		1,3	1,2	1,4
82					1,3	1,2		1,1	1,1	
84					1,1	1,1		1,1	0,9	
86					0,9					
Partes da linha		1	1	1	1	1	1	1	1	1
Telescópico %	2	92			92			92		
	3	92			92			92		
	4	92			92			92		
	5	46			92			92		
	6	46			46			92		
	7	46			46			46		

Contrapeso 80t +Jib dobrável 29m + Seção de extensão 7m

Tabela de carga, lança principal totalmente estendida + jib dobrável+, Seção de extensão, Estabilizadores 100% estendidos, Borda lateral e traseira (Unidade): t							
Raio (m)	Comprimento	67,1m +29m+7m			73m +29m+7m		
	Ângulo da lança	28°~82°			34°~82°		
	Ângulo do jib dobrável	0°	20°	40°	0°	20°	40°
24	3,3				1,7		
26	3,2				1,7		
28	3,2				1,7		
30	3,2				1,7		
32	3,1				1,7		
34	3,1				1,7		
36	3,0				1,7		
38	3,0	2,6			1,7		
40	3,0	2,6			1,7		
42	2,9	2,6			1,7		
44	2,8	2,5			1,7		
46	2,7	2,5	2,2		1,7		
48	2,6	2,5	2,1		1,7		
50	2,6	2,4	2,1		1,7		
52	2,5	2,4	2,1		1,7		
54	2,4	2,2	2,1		1,6		
56	2,3	2,0	2,1		1,6		
58	2,2	1,9	2,0		1,5		
60	2,0	1,7	1,8		1,5		
62	1,8	1,4	1,7		1,5		
64	1,7	1,4	1,3		1,4		
66	1,6	1,4	1,3		1,4		
68	1,4	1,4	1,3		1,4		
70	1,4	1,3	1,3		1,3		
72	1,3	1,3	1,3		1,2		
74	1,2	1,3	1,2		1,1		
76	1,1	1,2	1,2		1,0		
78	1,0	1,2	1,2		0,9		
80	0,9	1,1	1,1				
82		1,0	1,1				
84		0,9	0,9				
Partes da linha		1	1	1	1	1	1
Telescópico %	2	92			100		
	3	92			100		
	4	92			100		
	5	92			100		
	6	92			100		
	7	92			100		

Contrapeso 20,5t+ Jib dobrável 36m+ Seção de extensão 7m

Raio (m)	Tabela de carga, lança principal totalmente estendida + jib dobrável+, Seção de extensão, Estabilizadores 100% estendidos, Borda lateral e traseira (Unidade): t									
	Comprimento	53,8m+36m+7m			58,2m+36m+7m			62,7m +36m+7m		
	Ângulo da lança	64°~82°			64°~82°			64°~82°		
Ângulo do jib dobrável	0°	20°	40°	0°	20°	40°	0°	20°	40°	
16	2,7									
18	2,7									
20	2,7									
22	2,7				2,3					
24	2,7				2,3		2,2			
26	2,5				2,3		2,2			
28	2,4	1,9			2,3	1,8	1,8			
30	2,4	1,9			2,0	1,8	1,4	1,7		
32	2,2	1,9			1,7	1,8		1,7		
34	1,7	1,9			1,2	1,8		1,7		
36	1,3	1,8				1,8		1,7		
38		1,8	1,5			1,7	1,5		1,5	1,5
40		1,8	1,5			1,7	1,5		1,2	1,5
42		1,4	1,5			1,3	1,5			1,5
44		1,3	1,5				1,5			1,5
46			1,4				1,4			1,4
48			1,1				1,1			
50										
52										
Partes da linha	1	1	1	1	1	1	1	1	1	1
Telescópico %	2	92			92			92		
	3	92			92			92		
	4	92			92			92		
	5	46			92			92		
	6	46			46			92		
	7	46			46			46		

Contrapeso 20,5t +Jib dobrável 36m + Seção de extensão 7m

Raio (m)	Tabela de carga, lança principal totalmente estendida + jib dobrável+, Seção de extensão, Estabilizadores 100% estendidos, Borda lateral e traseira (Unidade): t						
	Comprimento	67,1m +36m+7m			73m +36m+7m		
	Ângulo da lança	64°~82°			64°~82°		
	Ângulo do jib dobrável	0°	20°	40°	0°	20°	40°
22	1,7						
24	1,7						
26	1,7						
28	1,3						
30	1,0						
32		1,3					
34		1,3					
36		1,3					
38		1,3					
40		1,3	1,3				
42			1,3				
44			1,3				
46			1,3				
48			1,0				
50							
50							
Partes da linha		1	1	1			
Telescópico %	2	92					
	3	92					
	4	92					
	5	92					
	6	92					
	7	92					

Contrapeso 30,5t+ Jib dobrável 36m+ Seção de extensão 7m

Raio (m)	Tabela de carga, lança principal totalmente estendida + jib dobrável+, Seção de extensão, Estabilizadores 100% estendidos, Borda lateral e traseira (Unidade): t									
	Comprimento	53,8m+36m+7m			58,2m+36m+7m			62,7m +36m+7m		
	Ângulo da lança	57°~82°			60°~82°			65°~82°		
Ângulo do jib dobrável	0°	20°	40°	0°	20°	40°	0°	20°	40°	
16	2,7									
18	2,7									
20	2,7									
22	2,7				2,3					
24	2,7				2,3		2,2			
26	2,5				2,3		2,2			
28	2,4	1,9			2,3	1,8	2,2			
30	2,4	1,9			2,3	1,8	2,2	1,7		
32	2,4	1,9			2,3	1,8	2,2	1,7		
34	2,3	1,9			2,3	1,8	2,2	1,7		
36	2,2	1,8			2,2	1,8	1,9	1,7		
38	2,2	1,8	1,5		2,0	1,8	1,5	1,7	1,5	
40	2,2	1,8	1,5		1,6	1,8	1,5	1,7	1,5	
42	1,8	1,7	1,5		1,3	1,7	1,5	1,7	1,5	
44	1,5	1,7	1,5		1,1	1,7	1,5	1,6	1,5	
46	1,2	1,7	1,4			1,6	1,4	1,5	1,4	
48	1,0	1,5	1,4			1,6	1,4	1,2	1,4	
50		1,5	1,4			1,4	1,4		1,4	
52		1,1	1,4			1,0	1,4		1,4	
54			1,4				1,4		1,2	
56			1,1				1,0			
58			1,0							
Partes da linha		1	1	1	1	1	1	1	1	1
Telescópico %	2	92			92			92		
	3	92			92			92		
	4	92			92			92		
	5	46			92			92		
	6	46			46			92		
	7	46			46			46		

Contrapeso 30,5t +Jib dobrável 36m + Seção de extensão 7m

Raio (m)	Tabela de carga, lança principal totalmente estendida + jib dobrável+, Seção de extensão, Estabilizadores 100% estendidos, Borda lateral e traseira (Unidade): t						
	Comprimento	67,1m +36m+7m			73m +36m+7m		
	Ângulo da lança	66°~82°					
	Ângulo do jib dobrável	0°	20°	40°	0°	20°	40°
22	1,7						
24	1,7						
26	1,7						
28	1,7						
30	1,7						
32	1,7	1,5					
34	1,7	1,5					
36	1,4	1,5					
38	1,0	1,5					
40		1,5	1,4				
42		1,5	1,4				
44		1,5	1,4				
46		1,3	1,3				
48		1,0	1,3				
50			1,3				
52			1,3				
54			1,1				
Partes da linha		1	1	1			
Telescópico %	2	92					
	3	92					
	4	92					
	5	92					
	6	92					
	7	92					

Contrapeso 40,5t+ Jib dobrável 36m+ Seção de extensão 7m

Raio (m)	Tabela de carga, lança principal totalmente estendida + jib dobrável+, Seção de extensão, Estabilizadores 100% estendidos, Borda lateral e traseira (Unidade): t									
	Comprimento	53,8m+36m+7m			58,2m+36m+7m			62,7m+36m+7m		
	Ângulo da lança	50°~81°			52°~82°			56°~82°		
	Ângulo do jib dobrável	0°	20°	40°	0°	20°	40°	0°	20°	40°
16		2,7								
18		2,7								
20		2,7								
22		2,7			2,3					
24		2,7			2,3			2,2		
26		2,5			2,3			2,2		
28		2,4	1,9		2,3	1,8		2,2		
30		2,4	1,9		2,3	1,8		2,2	1,7	
32		2,4	1,9		2,3	1,8		2,2	1,7	
34		2,3	1,9		2,3	1,8		2,2	1,7	
36		2,2	1,8		2,2	1,8		2,2	1,7	
38		2,2	1,8	1,5	2,2	1,8	1,5	2,1	1,7	1,5
40		2,2	1,8	1,5	2,1	1,8	1,5	2,1	1,7	1,5
42		2,1	1,7	1,5	2,0	1,7	1,5	2,0	1,7	1,5
44		2,0	1,7	1,5	2,0	1,7	1,5	2,0	1,6	1,5
46		1,9	1,7	1,4	1,9	1,6	1,4	1,7	1,6	1,4
48		1,9	1,5	1,4	1,8	1,6	1,4	1,5	1,6	1,4
50		1,8	1,5	1,4	1,7	1,6	1,4	1,1	1,5	1,4
52		1,6	1,5	1,4	1,4	1,5	1,4	0,9	1,5	1,4
54		1,2	1,5	1,4	1,1	1,5	1,4		1,5	1,4
56			1,5	1,4		1,4	1,4		1,3	1,4
58			1,3	1,4		1,3	1,4		1,1	1,4
60			1,1	1,4		1,3	1,4			1,4
62				1,3		1,0	1,3			1,2
Partes da linha		1	1	1	1	1	1	1	1	1
Telescópico %	2	92			92			92		
	3	92			92			92		
	4	92			92			92		
	5	46			92			92		
	6	46			46			92		
	7	46			46			46		

Contrapeso 40,5t + Jib dobrável 36m + Seção de extensão 7m

Raio (m)	Tabela de carga, lança principal totalmente estendida + jib dobrável+, Seção de extensão, Estabilizadores 100% estendidos, Borda lateral e traseira (Unidade): t						
	Comprimento	67,1m +36m+7m			73m+36m+7m		
	Ângulo da lança	60°~82°			62°~82°		
	Ângulo do jib dobrável	0°	20°	40°	0°	20°	40°
22	1,7						
24	1,7						
26	1,7						
28	1,7						
30	1,7						
32	1,7	1,5					
34	1,7	1,5					
36	1,7	1,5					
38	1,7	1,5					
40	1,7	1,5	1,4				
42	1,7	1,5	1,4				
44	1,7	1,5	1,4				
46	1,4	1,5	1,3				
48	1,1	1,5	1,3				
50	0,9	1,5	1,3				
52		1,4	1,3				
54		1,4	1,3				
56		1,2	1,3				
58		0,9	1,3				
60			1,3				
62			1,1				
Partes da linha		1	1	1	1	1	1
Telescópico %	2	92			100		
	3	92			100		
	4	92			100		
	5	92			100		
	6	92			100		
	7	92			100		

Contrapeso 50,5t +Jib dobrável 36m + Seção de extensão 7m

Raio (m)	Tabela de carga, lança principal totalmente estendida + jib dobrável+, Seção de extensão, Estabilizadores 100% estendidos, Borda lateral e traseira (Unidade): t									
	Comprimento	53,8m + 36m+7m			58,2m + 36m+7m			62,7m + 36m+7m		
	Ângulo da lança	39°~81°			46°~82°			50°~82°		
	Ângulo do jib dobrável	0°	20°	40°	0°	20°	40°	0°	20°	40°
16		2,7								
18		2,7								
20		2,7								
22		2,7			2,3					
24		2,7			2,3			2,2		
26		2,5			2,3			2,2		
28		2,4	1,9		2,3	1,8		2,2		
30		2,4	1,9		2,3	1,8		2,2	1,7	
32		2,4	1,9		2,3	1,8		2,2	1,7	
34		2,3	1,9		2,3	1,8		2,2	1,7	
36		2,2	1,8		2,2	1,8		2,2	1,7	
38		2,2	1,8	1,5	2,2	1,8	1,5	2,1	1,7	1,5
40		2,2	1,8	1,5	2,1	1,8	1,5	2,1	1,7	1,5
42		2,1	1,7	1,5	2,0	1,7	1,5	2,0	1,7	1,5
44		2,0	1,7	1,5	2,0	1,7	1,5	2,0	1,6	1,5
46		1,9	1,7	1,4	1,9	1,6	1,4	1,9	1,6	1,4
48		1,9	1,5	1,4	1,8	1,6	1,4	1,9	1,6	1,4
50		1,8	1,5	1,4	1,8	1,6	1,4	1,8	1,5	1,4
52		1,7	1,5	1,4	1,8	1,5	1,4	1,8	1,5	1,4
54		1,7	1,5	1,4	1,8	1,5	1,4	1,7	1,5	1,4
56		1,7	1,5	1,4	1,6	1,4	1,4	1,5	1,4	1,4
58		1,7	1,5	1,4	1,5	1,4	1,4	1,2	1,4	1,4
60		1,6	1,5	1,4	1,5	1,4	1,4	1,0	1,4	1,4
62		1,3	1,4	1,4	1,1	1,4	1,4		1,4	1,4
64		1,0	1,4	1,4		1,4	1,4		1,3	1,4
66			1,3	1,4		1,3	1,4		1,1	1,4
68			1,0	1,3			1,4			1,3
70							1,0			1,0
72										
Partes da linha		1	1	1	1	1	1	1	1	1
Telescópico %	2	92			92			92		
	3	92			92			92		
	4	92			92			92		
	5	46			92			92		
	6	46			46			92		
	7	46			46			46		

Contrapeso 50,5t + Jib dobrável 36m + Seção de extensão 7m

Raio (m)		Tabela de carga, lança principal totalmente estendida + jib dobrável+, Seção de extensão, Estabilizadores 100% estendidos, Borda lateral e traseira (Unidade): t						
		Comprimento	67,1m +36m+7m			73m + 36m+7m		
		Ângulo da lança	52°~82°					
		Ângulo do jib dobrável	0°	20°	40°	0°	20°	40°
22		1,7						
24		1,7						
26		1,7						
28		1,7						
30		1,7						
32		1,7	1,5					
34		1,7	1,5					
36		1,7	1,5					
38		1,7	1,5					
40		1,7	1,5	1,4				
42		1,7	1,5	1,4				
44		1,7	1,5	1,4				
46		1,7	1,5	1,4				
48		1,7	1,5	1,4				
50		1,7	1,5	1,4				
52		1,7	1,4	1,4				
54		1,5	1,4	1,4				
56		1,3	1,4	1,4				
58		1,0	1,4	1,4				
60		0,9	1,4	1,4				
62			1,4	1,4				
64			1,3	1,4				
66			1,0	1,4				
68				1,4				
70				1,1				
Partes da linha		1	1	1	1	1	1	
Telescópico %	2	92			100			
	3	92			100			
	4	92			100			
	5	92			100			
	6	92			100			
	7	92			100			

Contrapeso 62t+ Jib dobrável 36m+ Seção de extensão 7m

Raio (m)		Tabela de carga, lança principal totalmente estendida + jib dobrável+, Seção de extensão, Estabilizadores 100% estendidos, Borda lateral e traseira (Unidade): t									
		Comprimento	53,8m +36m+7m			58,2m +36m+7m			62,7m + 36m+7m		
		Ângulo da lança	29°~81°			37°~82°			43°~82°		
		Ângulo do jib dobrável	0°	20°	40°	0°	20°	40°	0°	20°	40°
16		2,7									
18		2,7									
20		2,7									
22		2,7				2,3					
24		2,7				2,3			2,2		
26		2,5				2,3			2,2		
28		2,4	1,9			2,3	1,8		2,2		
30		2,4	1,9			2,3	1,8		2,2	1,7	
32		2,4	1,9			2,3	1,8		2,2	1,7	
34		2,3	1,9			2,3	1,8		2,2	1,7	
36		2,2	1,8			2,2	1,8		2,2	1,7	
38		2,2	1,8	1,5		2,2	1,8	1,5	2,1	1,7	1,5
40		2,2	1,8	1,5		2,1	1,8	1,5	2,1	1,7	1,5
42		2,1	1,7	1,5		2,0	1,7	1,5	2,0	1,7	1,5
44		2,0	1,7	1,5		2,0	1,7	1,5	2,0	1,6	1,5
46		1,9	1,7	1,4		1,9	1,6	1,4	1,9	1,6	1,4
48		1,9	1,5	1,4		1,8	1,6	1,4	1,9	1,6	1,4
50		1,8	1,5	1,4		1,8	1,6	1,4	1,8	1,5	1,4
52		1,8	1,5	1,4		1,8	1,5	1,4	1,8	1,5	1,4
54		1,8	1,5	1,4		1,8	1,5	1,4	1,7	1,5	1,4
56		1,7	1,5	1,4		1,6	1,4	1,4	1,7	1,4	1,4
58		1,7	1,5	1,4		1,6	1,4	1,4	1,6	1,4	1,4
60		1,6	1,5	1,4		1,6	1,4	1,4	1,6	1,4	1,4
62		1,6	1,4	1,4		1,5	1,4	1,4	1,5	1,4	1,4
64		1,5	1,4	1,4		1,5	1,4	1,4	1,4	1,4	1,4
66		1,4	1,4	1,4		1,5	1,4	1,4	1,2	1,4	1,4
68		1,4	1,4	1,4		1,4	1,4	1,4	1,0	1,4	1,4
70		1,3	1,4	1,4		1,1	1,4	1,4	0,9	1,4	1,4
72		1,0	1,4				1,4	1,4		1,3	1,4
74			1,2				1,1	1,3		1,0	1,2
Partes da linha		1	1	1	1	1	1	1	1	1	1
Telescópico %	2	92			92			92			
	3	92			92			92			
	4	92			92			92			
	5	46			92			92			
	6	46			46			92			
	7	46			46			46			

Contrapeso 62t +Jib dobrável 36m + Seção de extensão 7m

Raio (m)	Tabela de carga, lança principal totalmente estendida + jib dobrável+, Seção de extensão, Estabilizadores 100% estendidos, Borda lateral e traseira (Unidade): t						
	Comprimento	67,1m + 36m+7m			73m + 36m+7m		
	Ângulo da lança	45°~82°					
	Ângulo do jib dobrável	0°	20°	40°	0°	20°	40°
22		1,7					
24		1,7					
26		1,7					
28		1,7					
30		1,7					
32		1,7	1,5				
34		1,7	1,5				
36		1,7	1,5				
38		1,7	1,5				
40		1,7	1,5	1,4			
42		1,7	1,5	1,4			
44		1,7	1,5	1,4			
46		1,7	1,5	1,4			
48		1,7	1,5	1,4			
50		1,7	1,5	1,4			
52		1,7	1,4	1,4			
54		1,6	1,4	1,4			
56		1,6	1,4	1,4			
58		1,5	1,4	1,4			
60		1,5	1,4	1,4			
62		1,5	1,4	1,4			
64		1,2	1,4	1,4			
66		1,1	1,4	1,4			
68		0,9	1,3	1,4			
70			1,3	1,3			
72			1,1	1,3			
74			0,9	1,3			
76				1,1			
78				1,0			
	Partes da linha	1	1	1	1	1	1
Telescópico %	2		92			100	
	3		92			100	
	4		92			100	
	5		92			100	
	6		92			100	
	7		92			100	

Contrapeso 80t+ Jib dobrável 36m+ Seção de extensão 7m

Tabela de carga, lança principal totalmente estendida + jib dobrável+, Seção de extensão, Estabilizadores 100% estendidos, Borda lateral e traseira (Unidade): t										
Raio (m)	Comprimento	53,8m +36m+7m			58,2m +36m+7m			62,7m +36m+7m		
	Ângulo da lança	27°~81°			27°~82°			25°~82°		
	Ângulo do jib dobrável	0°	20°	40°	0°	20°	40°	0°	20°	40°
16	3,7									
18	3,7									
20	3,7									
22	3,5				3,1					
24	3,5				3,1			2,8		
26	3,5				3,0			2,7		
28	3,4	2,9			2,9	2,2		2,7		
30	3,4	2,9			2,9	2,2		2,6	2,1	
32	3,4	2,9			2,8	2,2		2,6	2,1	
34	3,3	2,9			2,8	2,2		2,5	2,1	
36	3,2	2,8			2,7	2,2		2,5	2,1	
38	3,1	2,7	1,5		2,6	2,2	1,7	2,5	2,0	1,5
40	2,8	2,6	1,5		2,6	2,1	1,7	2,4	2,0	1,5
42	2,6	2,4	1,5		2,5	2,1	1,7	2,4	2,0	1,5
44	2,4	2,2	1,5		2,5	2,0	1,6	2,3	1,9	1,5
46	2,2	2,0	1,4		2,4	2,0	1,6	2,3	1,9	1,4
48	1,9	1,8	1,4		2,4	2,0	1,6	2,2	1,9	1,4
50	1,8	1,5	1,4		2,3	2,0	1,5	2,2	1,9	1,4
52	1,8	1,5	1,4		2,3	1,9	1,5	2,2	1,8	1,4
54	1,8	1,5	1,4		2,3	1,9	1,5	2,1	1,8	1,4
56	1,7	1,5	1,4		2,2	1,9	1,5	2,1	1,8	1,4
58	1,7	1,5	1,4		2,2	1,8	1,5	2,1	1,8	1,4
60	1,6	1,5	1,4		2,1	1,8	1,5	2,0	1,7	1,4
62	1,6	1,4	1,4		2,0	1,8	1,4	1,9	1,4	1,4
64	1,5	1,4	1,4		1,8	1,7	1,4	1,8	1,4	1,4
66	1,5	1,4	1,4		1,8	1,7	1,4	1,7	1,4	1,4
68	1,4	1,4	1,4		1,8	1,7	1,4	1,7	1,4	1,4
70	1,4	1,4	1,4		1,7	1,4	1,4	1,6	1,4	1,4
72	1,4	1,4	0,0		1,7	1,4	1,4	1,5	1,3	1,4
74	1,4	1,3	0,0		1,6	1,3	1,4	1,4	1,3	1,4
76	1,3	1,3			1,5	1,3		1,3	1,3	1,4
78	1,1	1,3			1,3	1,3		1,3	1,3	
80		1,2			1,3	1,3		1,1	1,2	
82		1,1			1,3	1,2		1,1	1,2	
84						1,1			1,1	
Partes da linha		1	1	1	1	1	1	1	1	1
Telescópico %	2	92			92			92		
	3	92			92			92		
	4	92			92			92		
	5	46			92			92		
	6	46			46			92		
	7	46			46			46		

www.sanyglobal.com

 **SANY Automobile Hoisting Machinery Co., Ltd.**

No.168, Jinzhou Avenue, JinzhouDevelopment Zone, Changsha, Hunan, China

Tel.: 0086-4006098318

E-mail: crd@sany.com.cn

Website: www.sanyglobal.com

